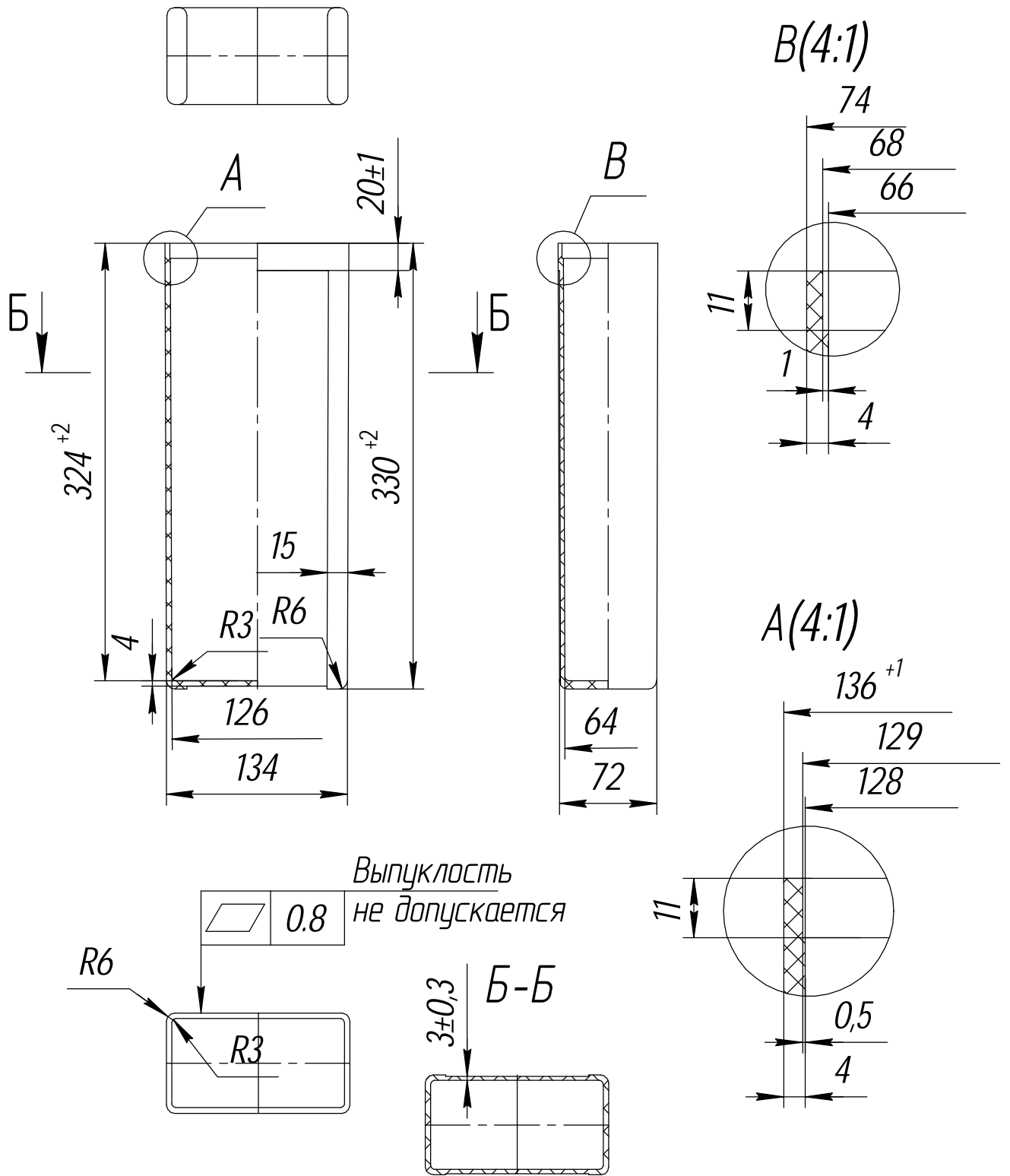


Корпус ЖШИТ.735311.002-01
Материал: сополимер пропилена



Моноблок KL-125
Материал: сополимер пропилена