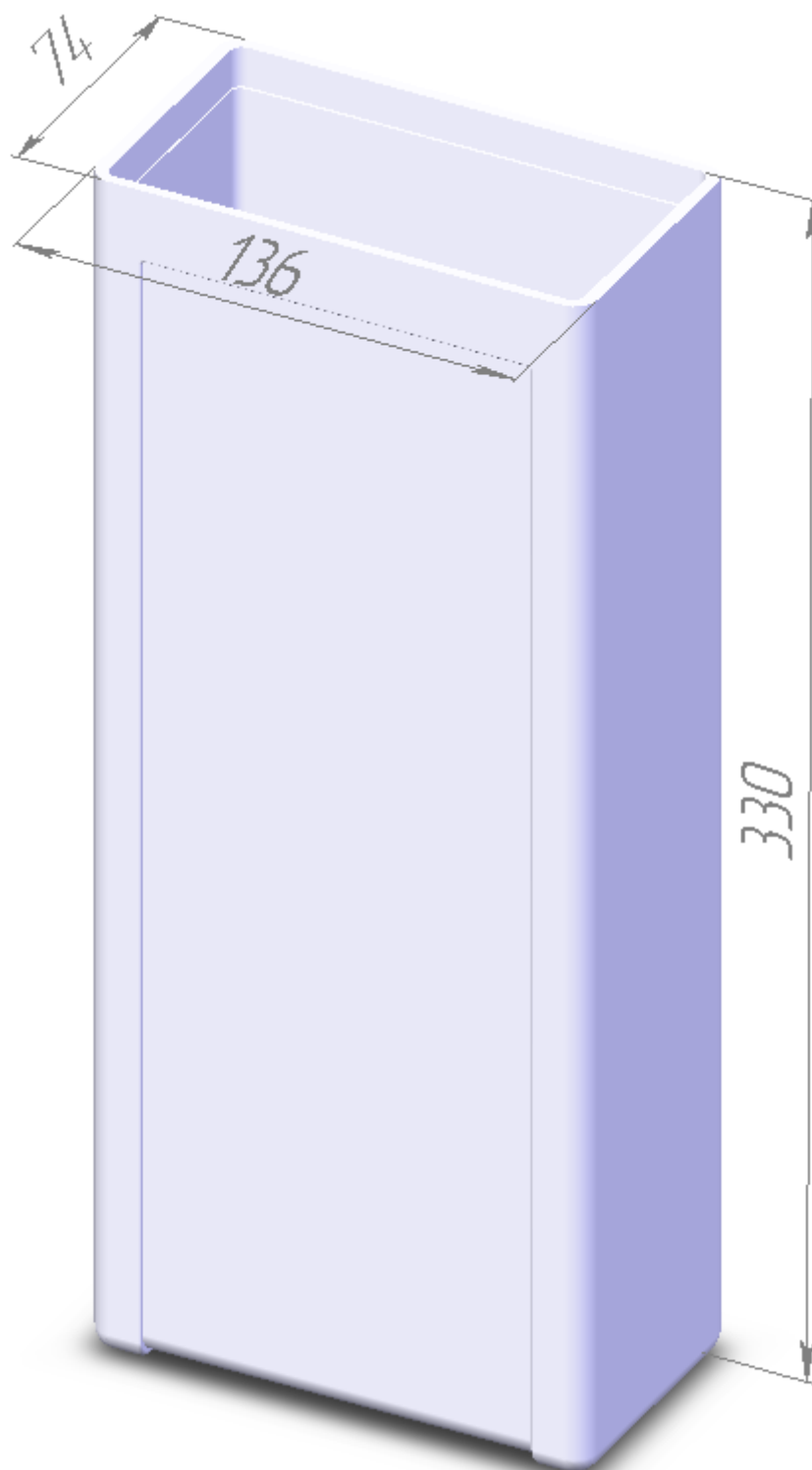
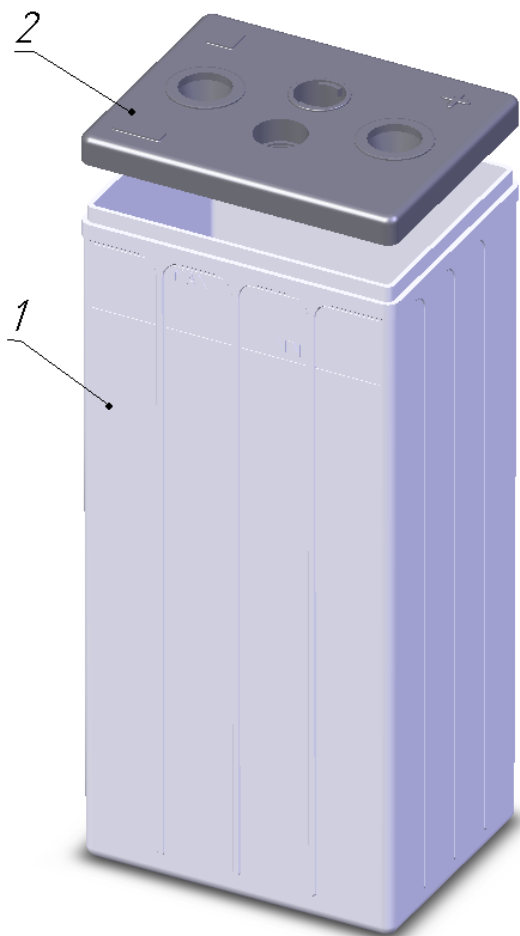


## Корпус KL-125 P



Материал – сополимер пропилена

## Комплектующие к щелочному аккумулятору



№ п/п	Наименование	Обозначение	Кол-во
1	Корпус	ЖШИТ.735311.002-01	1
2	Крышка	ЖШИТ.735214.017	1

Материалы деталей:  
поз. 1,2 – сополимер пропилена;

