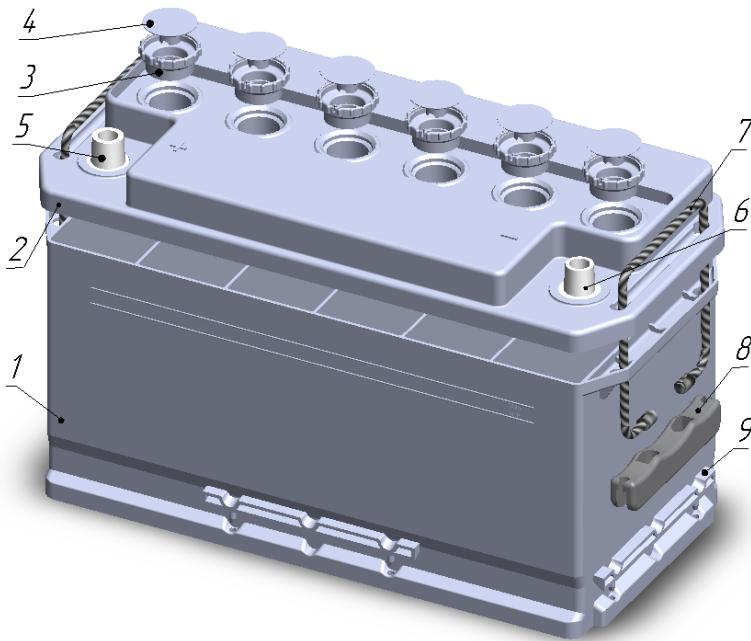


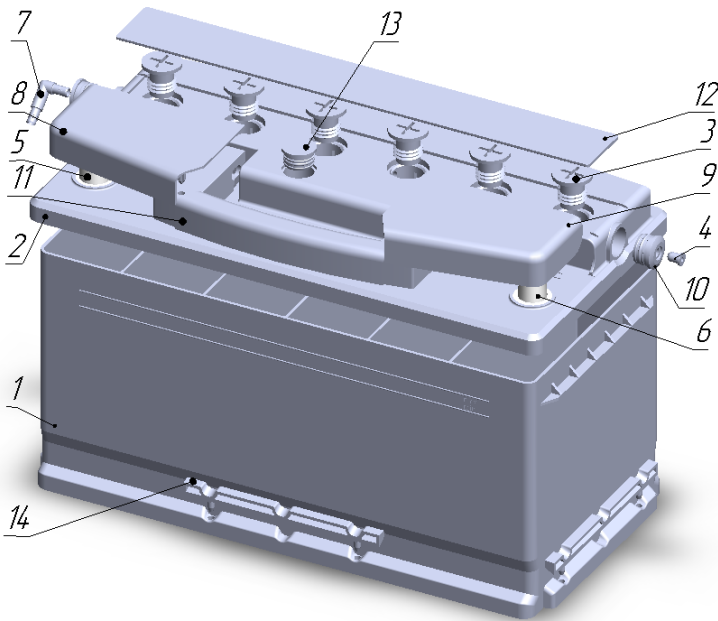
# Комплектуючі до акумулятору 6СТ-88 комплект №1



№ п/п	Найменування	Позначення	Кіл-сть
1	Моноблок	Б88.02.00.001	1
2	Кришка	Б88.02.02.000	1
3	Корпус пробки М27	Б88.02.03.001	6
4	Кришка пробки	Б88.02.03.002	6
5	Втулка «+»	Б44.01.01.001	1
6	Втулка «-»	Б44.01.01.001-01	1
7	Шнур гнучкий	К 298.00	2
8	Планка	К 294.00	2
9	Накладка	Б43.117.00.007	4

Матеріали деталей: поз. 1,2,3,4,8,9 – сополімер поліпропілену;  
поз. 7 – поліпропілен;  
поз. 5,6 – сплав свинцево-сурм'янистий.

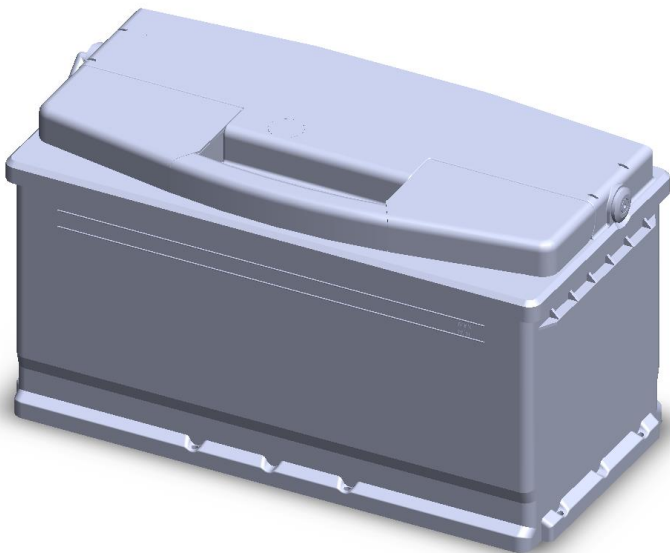
# Комплектуючі до акумулятору 6СТ-88 комплект №3



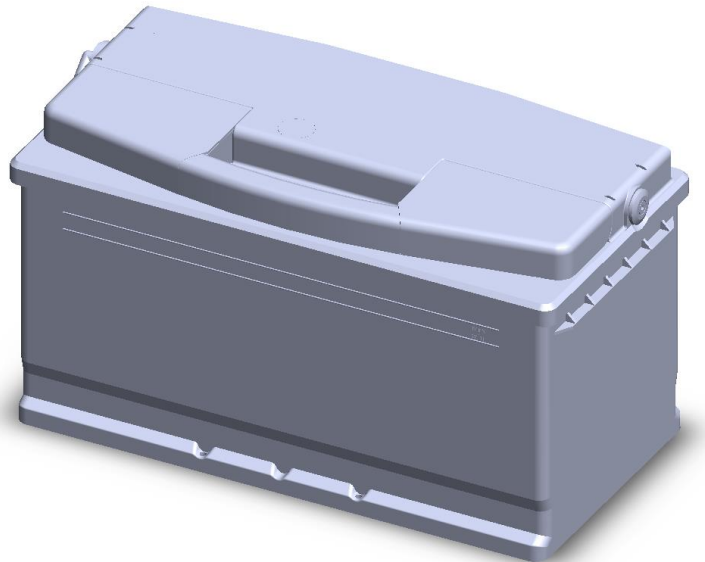
№ п/п	Найменування	Позначення	Кіл-сть
1	Моноблок	Б88.50.00.001	1
2	Кришка	Б88.135.01.000	1
3	Пробка М18	Б55.03.00.002	6
4	Заглушка	Б55.03.00.003	1
5	Втулка «+»	Б44.01.01.001	1
6	Втулка «-»	Б44.01.01.001-01	1
7	Штуцер кутовий	Б55.03.00.004	1
8	Наклемик лівий	Б88.135.00.004	1
9	Наклемик правий	Б88.135.00.003	1
10	Корпус	Б55.52.02.001	2
11	Ручка	Б75.98.00.007	1
12	Планка	Б88.135.00.006	1
13	Заглушка	Б75.98.00.004	1
14	Накладка	Б43.117.00.007	4

Матеріали деталей: поз. 1,2,3,4,7,8,9,10,11,12,13,14 – сополімер поліпропілену;  
 поз. 5,6 – сплав свинцево-сурм'янистий

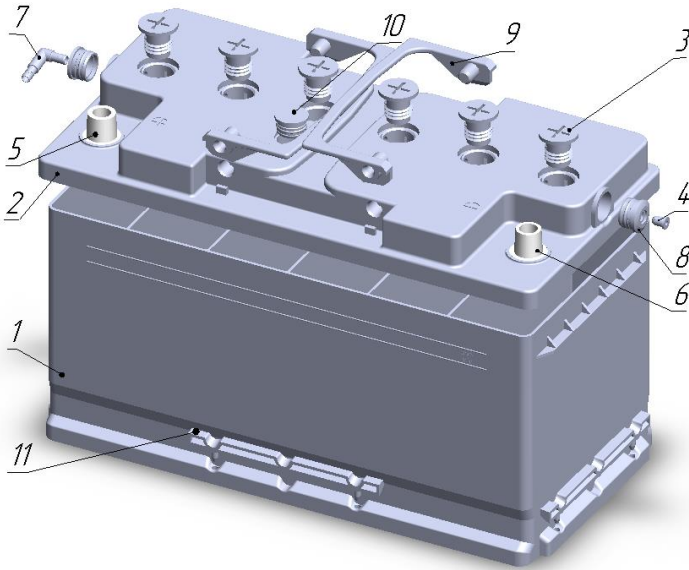
## Виконання I



## Виконання II



# Комплектуючі до акумулятору 6СТ-88 комплект №4

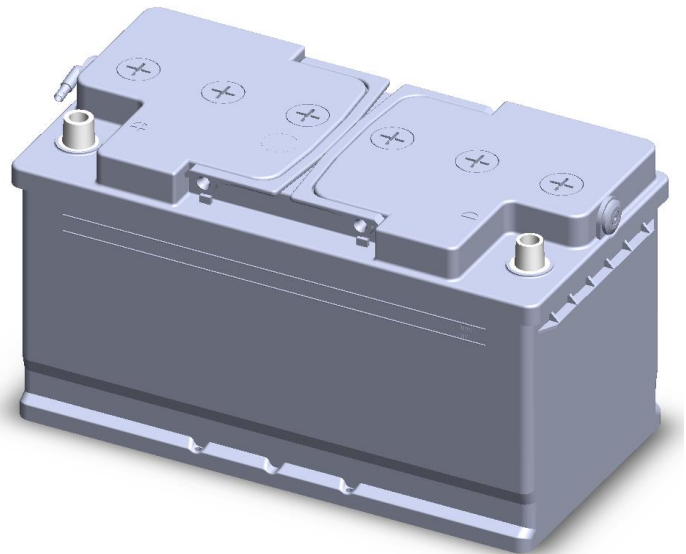
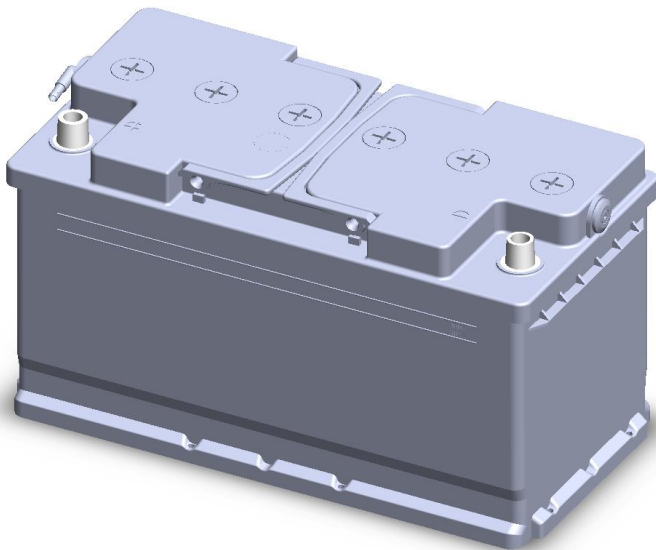


№ п/п	Найменування	Позначення	Кіл-сть
1	Моноблок	Б88.50.00.001	1
2	Кришка	К 88.290.00	1
3	Пробка М18	Б55.03.00.002	6
4	Заглушка	Б55.03.00.003	1
5	Втулка «+»	Б44.01.01.001	1
6	Втулка «-»	Б44.01.01.001-01	1
7	Штуцер кутовий	Б55.03.00.004	1
8	Корпус	Б55.52.02.001	2
9	Ручка	К 88.299.00	2
10	Заглушка	Б75.98.00.004	1
11	Накладка	Б43.117.00.007	4

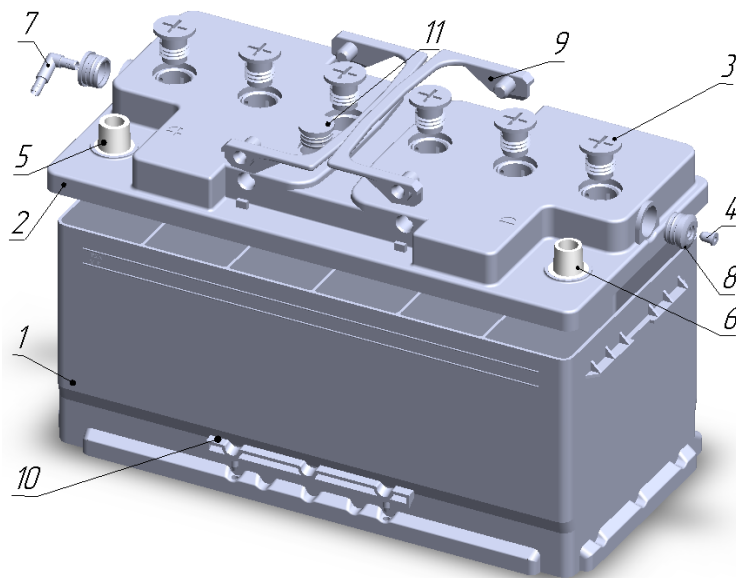
Матеріали деталей: поз. 1,2,3,4,7,8,9,10,11 – сополімер поліпропілену;  
 поз. 5,6 – сплав свинцево-сурм'янистий

## Виконання I

## Виконання II



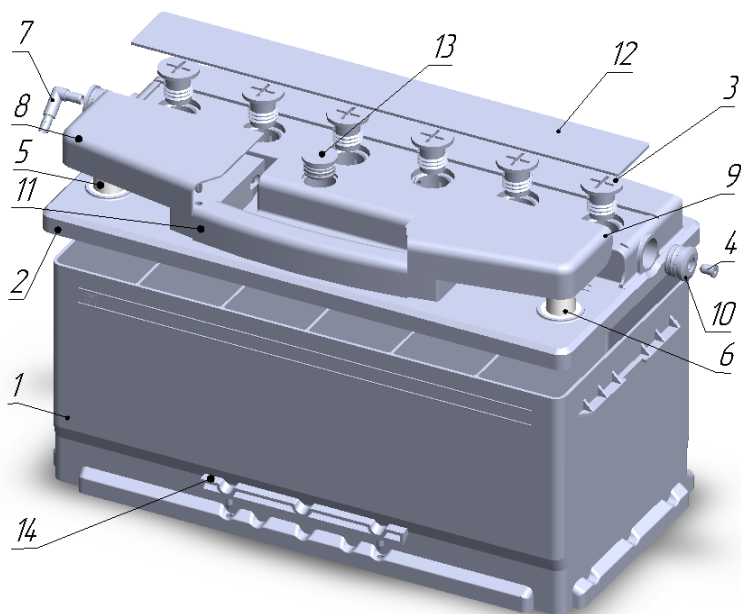
## Комплектуючі до акумулятору 6СТ-88 комплект №6



№ п/п	Найменування	Позначення	Кіл-сть
1	Моноблок	К 88.305.00	1
2	Кришка	К 88.290.00	1
3	Пробка М18	Б55.03.00.002	6
4	Заглушка	Б55.03.00.003	1
5	Втулка «+»	Б44.01.01.001	1
6	Втулка «-»	Б44.01.01.001-01	1
7	Штуцер кутовий	Б55.03.00.004	1
8	Корпус	Б55.52.02.001	2
9	Ручка	К 88.299.00	2
10	Накладка	Б43.117.00.007	2
11	Заглушка	Б75.98.00.004	1

Матеріали деталей: поз. 1,2,3,4,7,8,9,10,11 – сополімер поліпропілену;  
 поз. 5,6 – сплав свинцево-сурм'янистий

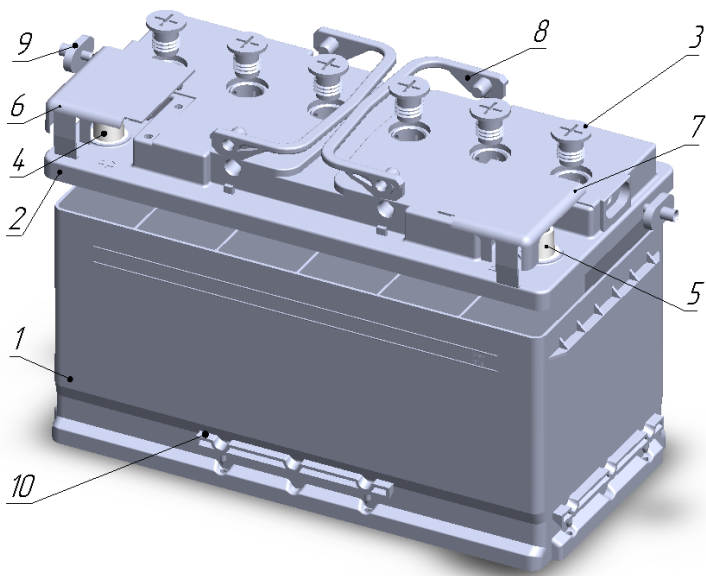
## Комплектуючі до акумулятору 6СТ-88 комплект №7



№ п/п	Найменування	Позначення	Кіл-сть
1	Моноблок	К 88.305.00	1
2	Кришка	Б88.135.01.000	1
3	Пробка М18	Б55.03.00.002	6
4	Заглушка	Б55.03.00.003	1
5	Втулка «+»	Б44.01.01.001	1
6	Втулка «-»	Б44.01.01.001-01	1
7	Штуцер кутовий	Б55.03.00.004	1
8	Наклепник лівий	Б88.135.00.004	1
9	Наклепник правий	Б88.135.00.003	1
10	Корпус	Б55.52.02.001	2
11	Ручка	Б75.98.00.007	1
12	Планка	Б88.135.00.006	1
13	Заглушка	Б75.98.00.004	1
14	Накладка	Б43.117.00.007	2

Матеріали деталей: поз. 1,2,3,4,7,8,9,10,11,12,13,14 – сополімер поліпропілену;  
 поз. 5,6 – сплав свинцево-сурм'янистий

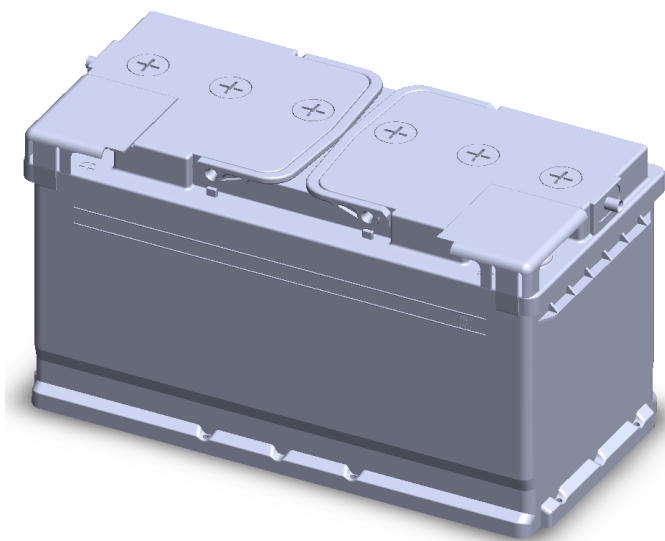
# Комплектуючі до акумулятору 6СТ-88 комплект №8



№ п/п	Найменування	Позначення	Кіл-сть
1	Моноблок	Б88.50.00.001	1
2	Кришка	К 88.321.00	1
3	Пробка М18	Б55.03.00.002	6
4	Втулка «+»	Б44.01.01.001	1
5	Втулка «-»	Б44.01.01.001-01	1
6	Наклемик лівий	К55.324.02	1
7	Наклемик правий	К55.324.01	1
8	Ручка	К55.317.00	2
9	Конденсаційний відвід (до комплекту не додається)		2
10	Накладка	Б43.117.00.007	4

Матеріали деталей: поз. 1,2,3,6,7,8,9,10 – сополімер поліпропілену;  
 поз. 4,5 – сплав свинцево-сурм'янистий

## Виконання I



## Виконання II

