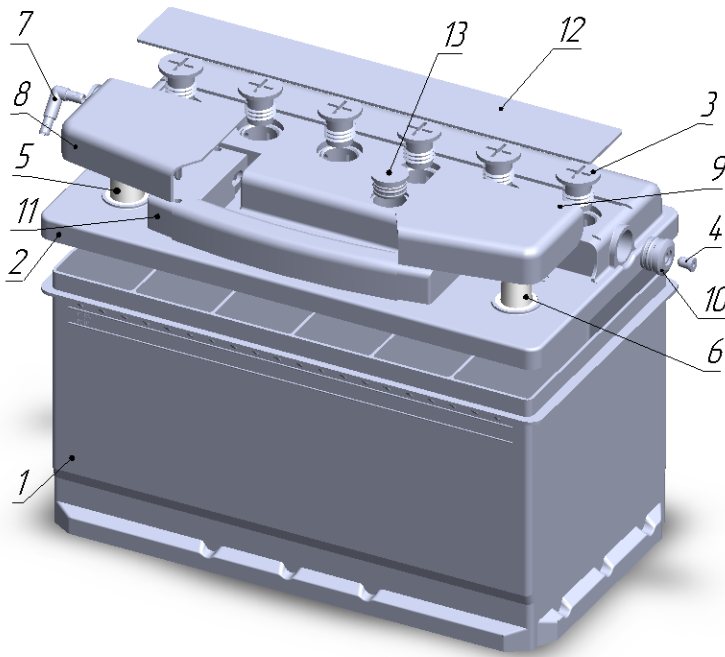


# Комплектуючі до акумулятору 6СТ-75 комплект №1

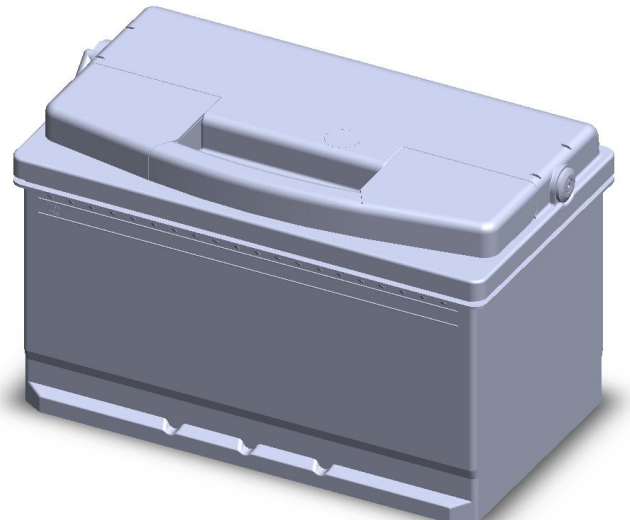
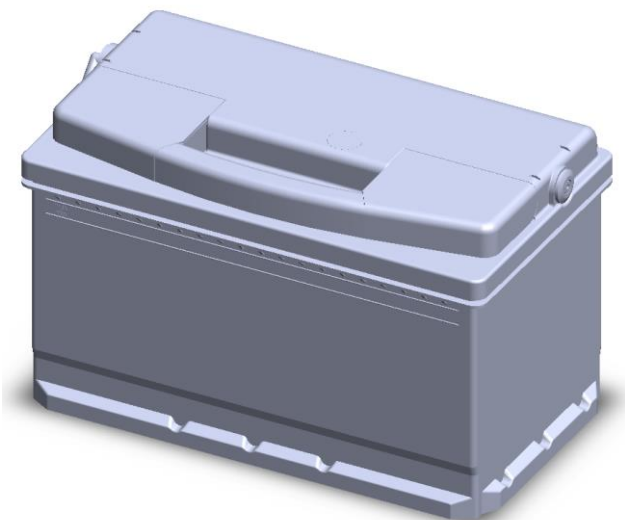


№ п/п	Найменування	Позначення	Кіл-сть
1	Моноблок	Б75.98.00.001	1
2	Кришка	Б75.98.01.000	1
3	Пробка М18	Б55.03.00.002	6
4	Заглушка	Б55.03.00.003	1
5	Втулка «+»	Б44.01.01.001	1
6	Втулка «-»	Б44.01.01.001-01	1
7	Штуцер кутовий	Б55.03.00.004	1
8	Наклемик лівий	Б75.98.00.006	1
9	Наклемик правий	Б75.98.00.005	1
10	Корпус	Б55.52.02.001	2
11	Ручка	Б75.98.00.007	1
12	Планка	Б75.98.00.003	1
13	Заглушка	Б75.98.00.004	1

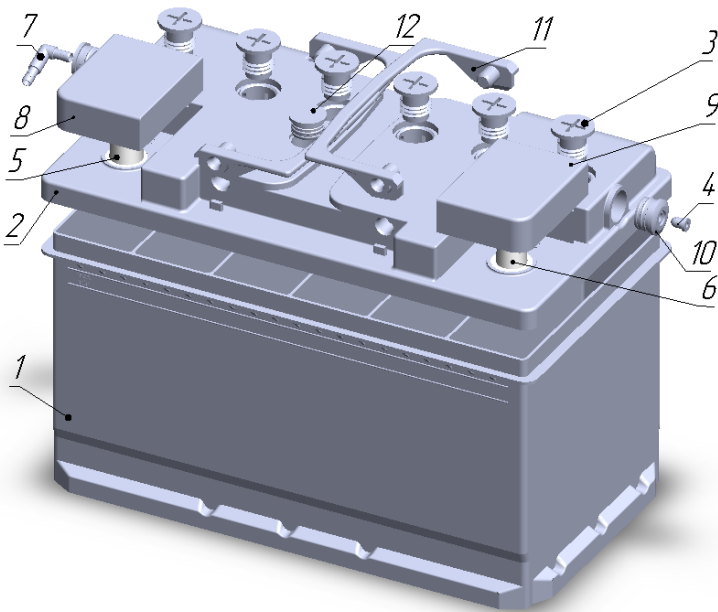
Матеріали деталей: поз. 1,2,3,4,7,8,9,10,11,12,13 – сополімер поліпропілену;  
 поз. 5,6 – сплав свинцево-сурм'янистий

## Виконання I

## Виконання II



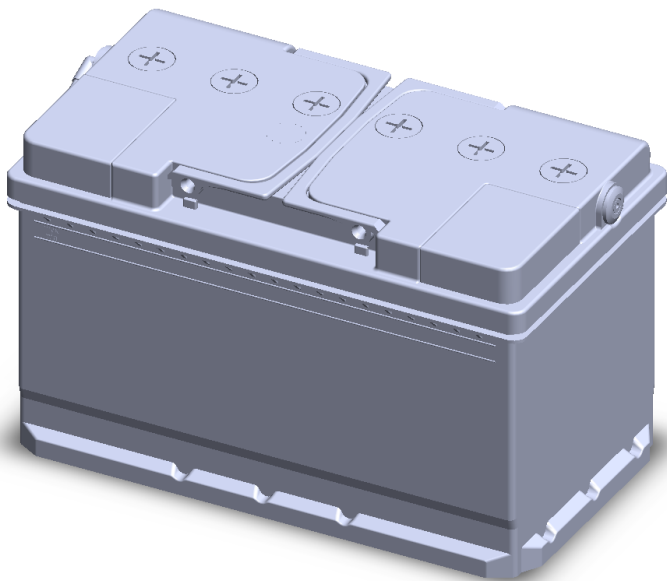
## Комплектуючі до акумулятору 6СТ-75 комплект №2



№ п/п	Найменування	Позначення	Кіл-сть
1	Моноблок	Б75.98.00.001	1
2	Кришка	К 75.291.00	1
3	Пробка М18	Б55.03.00.002	6
4	Заглушка	Б55.03.00.003	1
5	Втулка «+»	Б44.01.01.001	1
6	Втулка «-»	Б44.01.01.001-01	1
7	Штуцер кутовий	Б55.03.00.004	1
8	Наклемик лівий	Б75.301.01	1
9	Наклемик правий	Б75.301.02	1
10	Корпус	Б55.52.02.001	2
11	Ручка	К 88.299.00	2
12	Заглушка	Б75.98.00.004	1

Матеріали деталей: поз. 1,2,3,4,7,8,9,10,11,12 – сополімер поліпропілену;  
 поз. 5,6 – сплав свинцево-сурм'янистий

### Виконання I



### Виконання II

