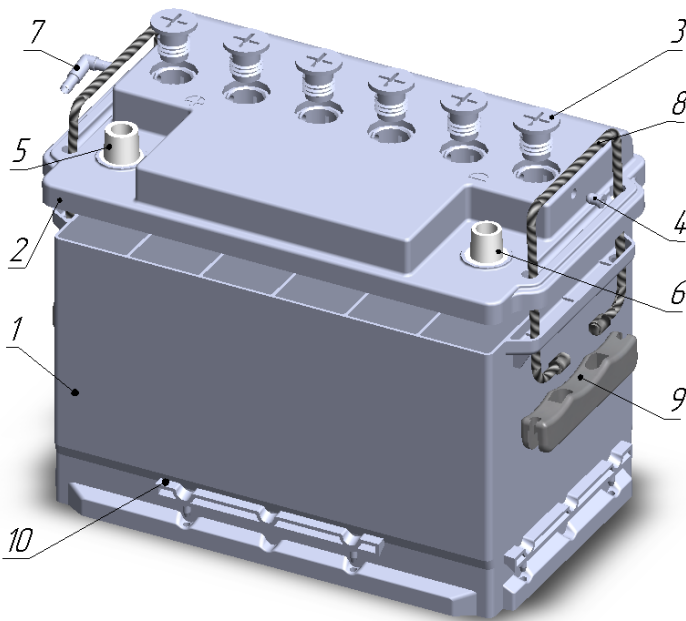


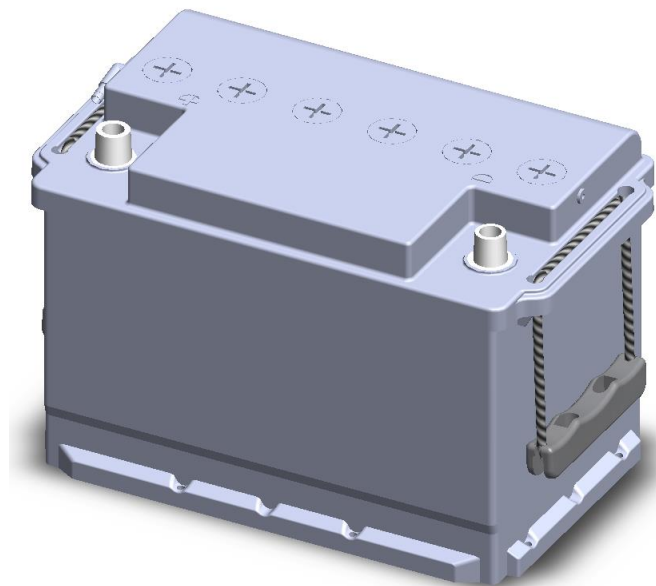
# Комплектуючі до акумулятору 6СТ-66 комплект №1



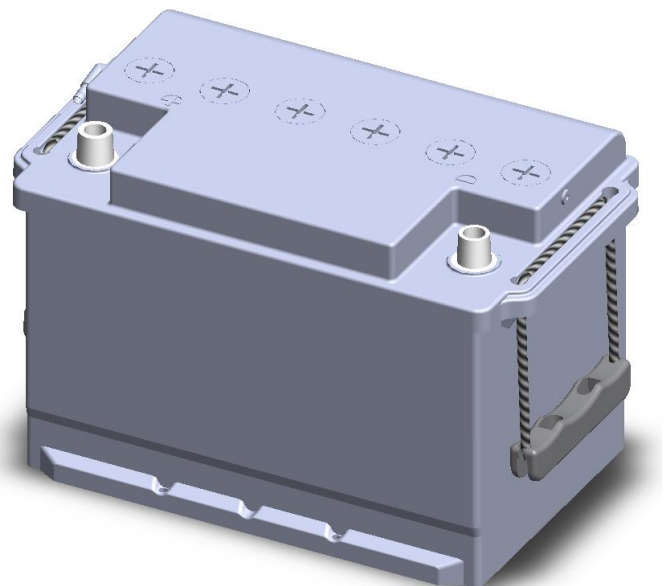
№ п/п	Найменування	Позначення	Кіл-сть
1	Моноблок	Б66.05.00.001	1
2	Кришка	Б66.05.01.000	1
3	Пробка М18	Б55.03.00.002	6
4	Заглушка	Б55.03.00.003	1
5	Втулка «+»	Б44.01.01.001	1
6	Втулка «-»	Б44.01.01.001-01	1
7	Штуцер кутовий	Б55.03.00.004	1
8	Шнур гнучкий	К 298.00	2
9	Планка	К 294.00	2
10	Накладка	Б43.117.00.007	4

Матеріали деталей: поз. 1,2,3,4,7,9,10 – сополімер поліпропілену;  
 поз. 8 – поліпропілен;  
 поз. 5,6 – сплав свинцево-сурм'янистий.

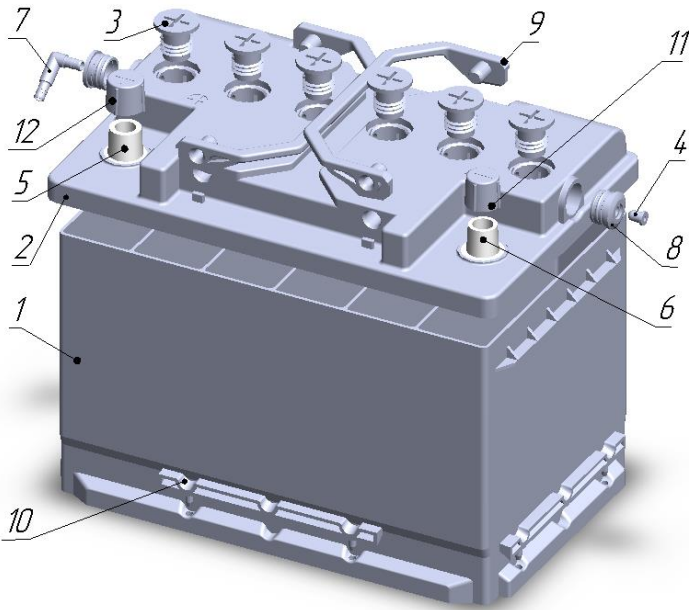
## Виконання I



## Виконання II



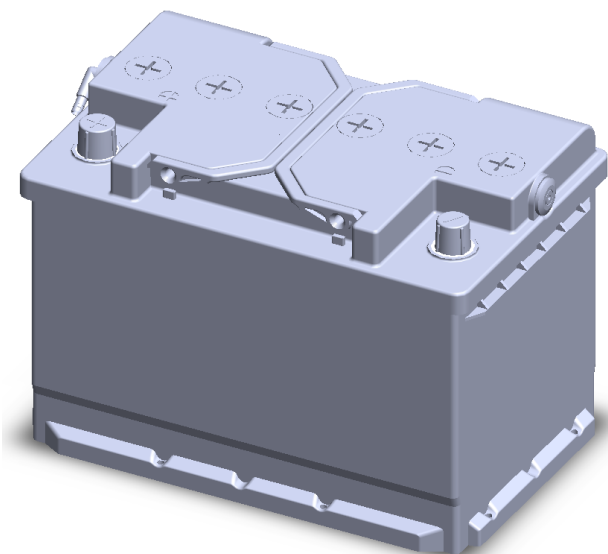
## Комплектуючі до акумулятору 6СТ-66 комплект №2



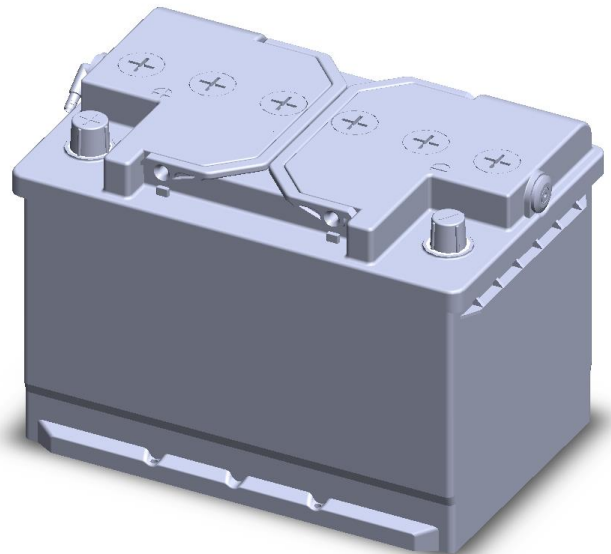
№ п/п	Найменування	Позначення	Кіл-сть
1	Моноблок	Б66.51.00.001	1
2	Кришка	Б66.51.01.000	1
3	Пробка М18	Б55.03.00.002	6
4	Заглушка	Б55.03.00.003	1
5	Втулка «+»	Б44.01.01.001	1
6	Втулка «-»	Б44.01.01.001-01	1
7	Штуцер кутовий	Б55.03.00.004	1
8	Корпус	Б55.52.02.001	2
9	Ручка	Б66.51.00.007	2
10	Накладка	Б43.117.00.007	4
11	Ковпачок «-»	Б44.01.00.004-01	1
12	Ковпачок «+»	Б44.01.00.004	1

Матеріали деталей: поз. 1,2,3,4,7,8,9,10,11,12 – сополімер поліпропілену;  
 поз. 5,6 – сплав свинцево-сурм'янистий

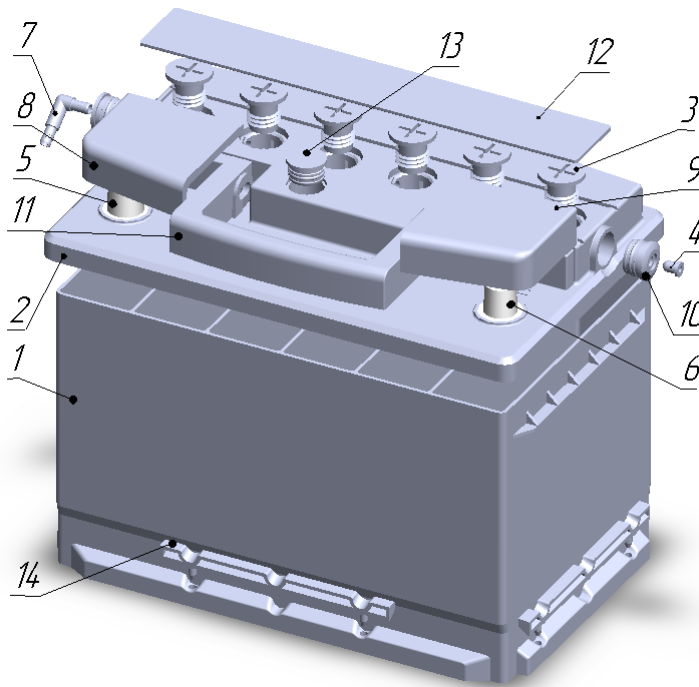
### Виконання I



### Виконання II



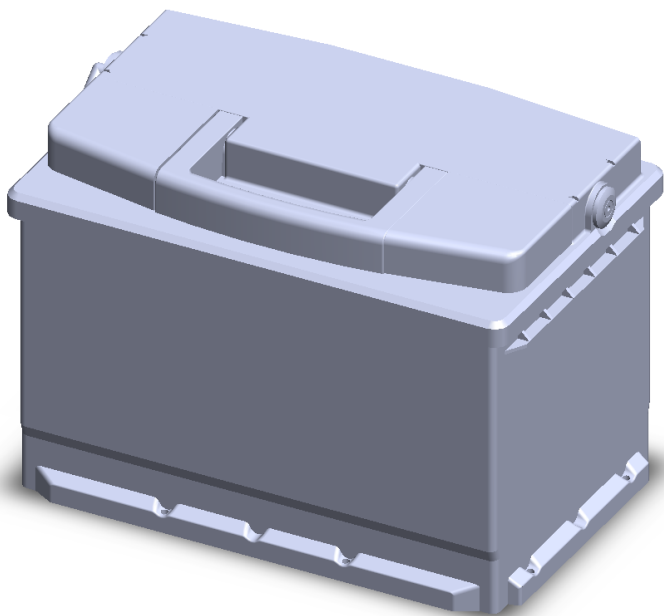
# Комплектуючі до акумулятору 6СТ-66 комплект №3



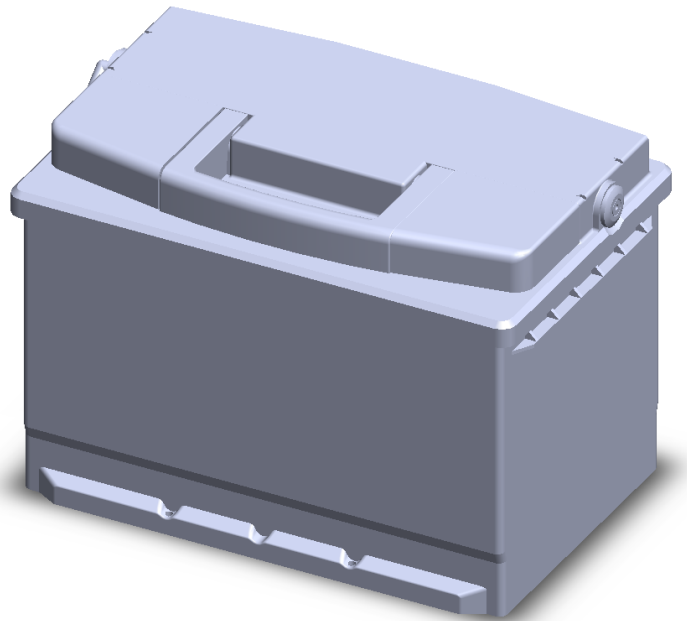
№ п/п	Найменування	Позначення	Кіл-сть
1	Моноблок	Б66.51.00.001	1
2	Кришка	Б66.134.01.000	1
3	Пробка М18	Б55.03.00.002	6
4	Заглушка	Б55.03.00.003	1
5	Втулка «+»	Б44.01.01.001	1
6	Втулка «-»	Б44.01.01.001-01	1
7	Штуцер кутовий	Б55.03.00.004	1
8	Наклепник лівий	Б66.134.00.004	1
9	Наклепник правий	Б66.134.00.003	1
10	Корпус	Б55.52.02.001	2
11	Ручка	Б55.133.00.002	1
12	Планка	Б66.134.00.006	1
13	Заглушка	Б75.98.00.004	1
14	Накладка	Б43.117.00.007	4

Матеріали деталей: поз. 1,2,3,4,7,8,9,10,11,12,13,14 – сополімер поліпропілену;  
 поз. 5,6 – сплав свинцево-сурм'янистий

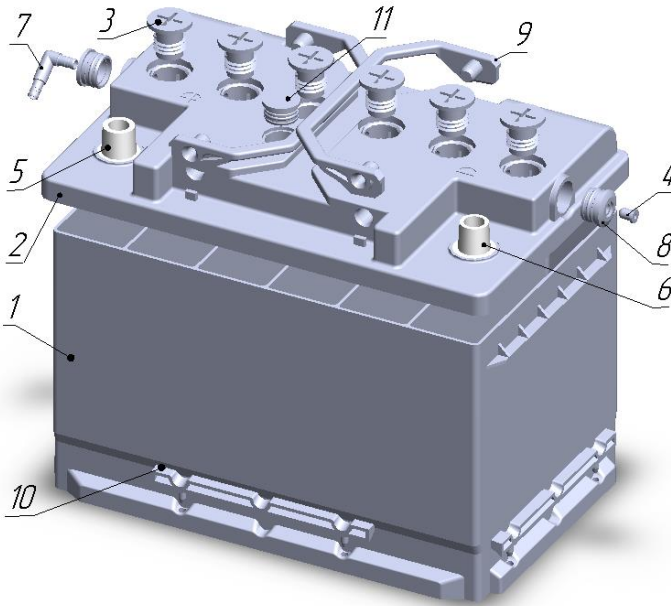
## Виконання I



## Виконання II



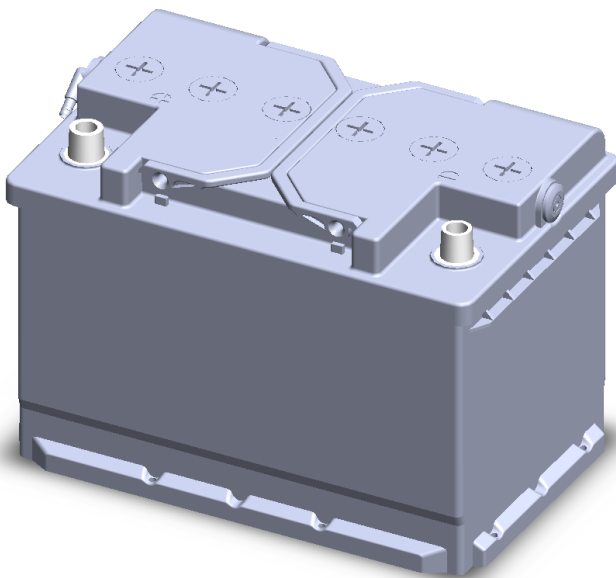
# Комплектуючі до акумулятору 6СТ-66 комплект №4



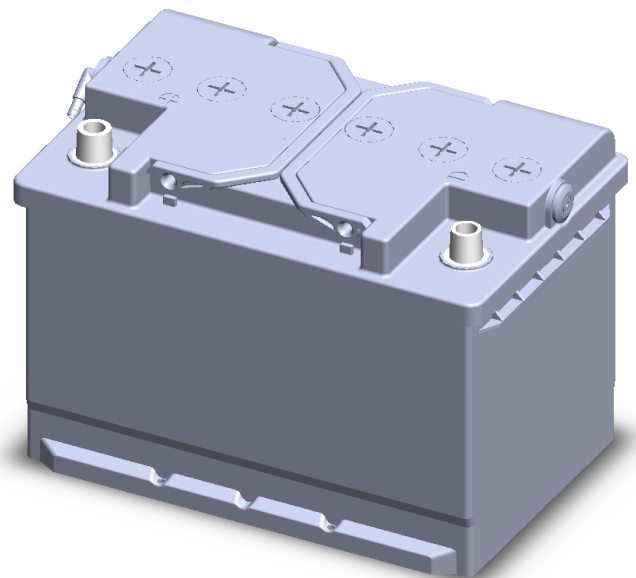
№ п/п	Найменування	Позначення	Кіл-сть
1	Моноблок	Б66.51.00.001	1
2	Кришка	Б66.51.01.000	1
3	Пробка М18	Б55.03.00.002	6
4	Заглушка	Б55.03.00.003	1
5	Втулка «+»	Б44.01.01.001	1
6	Втулка «-»	Б44.01.01.001-01	1
7	Штуцер кутовий	Б55.03.00.004	1
8	Корпус	Б55.52.02.001	2
9	Ручка	Б66.51.00.007	2
10	Накладка	Б43.117.00.007	4
11	Заглушка	Б75.98.00.004	1

Матеріали деталей: поз. 1,2,3,4,7,8,9,10,11 – сополімер поліпропілену;  
 поз. 5,6 – сплав свинцево-сурм'янистий

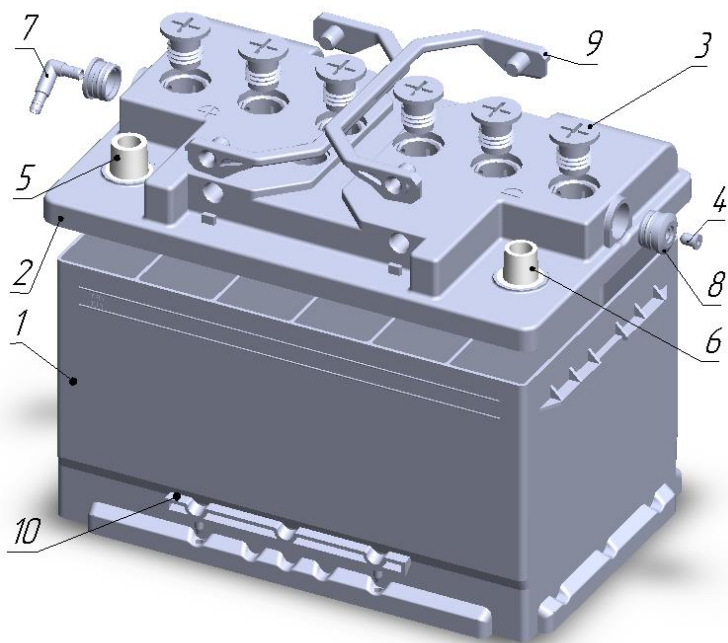
## Виконання I



## Виконання II



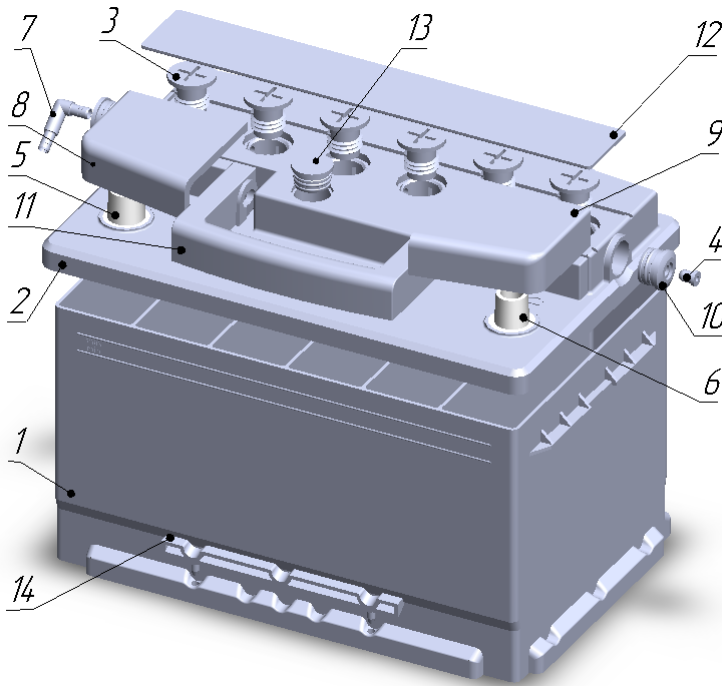
## Комплектуючі до акумулятору 6СТ-66 комплект №5



№ п/п	Найменування	Позначення	Кіл-сть
1	Моноблок	К66.304.00	1
2	Кришка	Б66.51.01.000	1
3	Пробка М18	Б55.03.00.002	6
4	Заглушка	Б55.03.00.003	1
5	Втулка «+»	Б44.01.01.001	1
6	Втулка «-»	Б44.01.01.001-01	1
7	Штуцер кутовий	Б55.03.00.004	1
8	Корпус	Б55.52.02.001	2
9	Ручка	Б66.51.00.007	2
10	Накладка	Б43.117.00.007	2

Матеріали деталей: поз. 1,2,3,4,7,8,9,10 – сополімер поліпропілену;  
поз. 5,6 – сплав свинцево-сурм'янистий

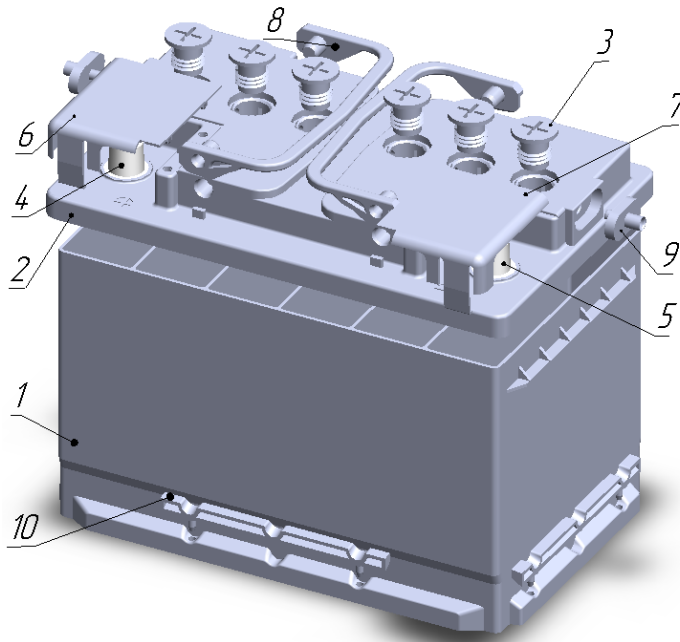
## Комплектуючі до акумулятору 6СТ-66 комплект №6



№ п/п	Найменування	Позначення	Кіл-сть
1	Моноблок	К66.304.00	1
2	Кришка	Б66.134.01.000	1
3	Пробка М18	Б55.03.00.002	6
4	Заглушка	Б55.03.00.003	1
5	Втулка «+»	Б44.01.01.001	1
6	Втулка «-»	Б44.01.01.001-01	1
7	Штуцер кутовий	Б55.03.00.004	1
8	Наклемик лівий	Б66.134.00.004	1
9	Наклемик правий	Б66.134.00.003	1
10	Корпус	Б55.52.02.001	2
11	Ручка	Б55.133.00.002	1
12	Планка	Б66.134.00.006	1
13	Заглушка	Б75.98.00.004	1
14	Накладка	Б43.117.00.007	2

Матеріали деталей: поз. 1,2,3,4,7,8,9,10,11,12,13,14 – сополімер поліпропілену;  
 поз. 5,6 – сплав свинцево-сурм'янистий

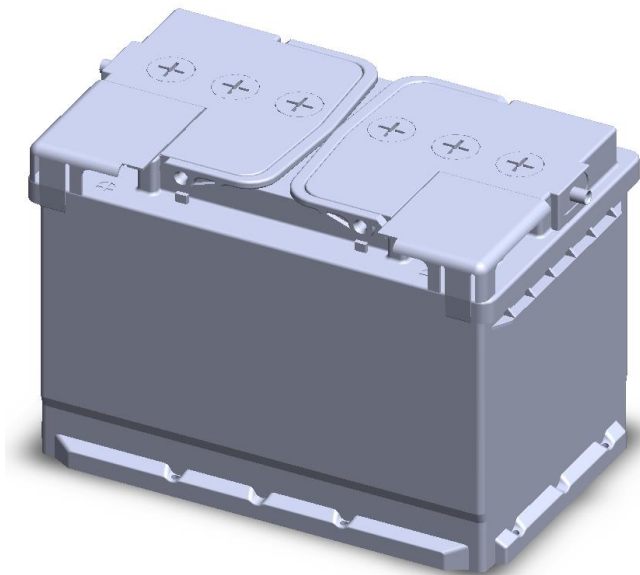
# Комплектуючі до акумулятору 6СТ-66 комплект №7



№ п/п	Найменування	Позначення	Кіл-сть
1	Моноблок	Б66.51.00.001	1
2	Кришка	К66.323.00	1
3	Пробка М18	Б55.03.00.002	6
4	Втулка «+»	Б44.01.01.001	1
5	Втулка «-»	Б44.01.01.001-01	1
6	Наклемик лівий	К55.324.02	1
7	Наклемик правий	К55.324.01	1
8	Ручка	К55.317.00	2
9	Конденсаційний відвід (до комплекту не додається)		2
10	Накладка	Б43.117.00.007	4

Матеріали деталей: поз. 1,2,3,6,7,8,9,10 – сополімер поліпропілену;  
 поз. 4,5 – сплав свинцево-сурм'янистий

## Виконання I



## Виконання II

