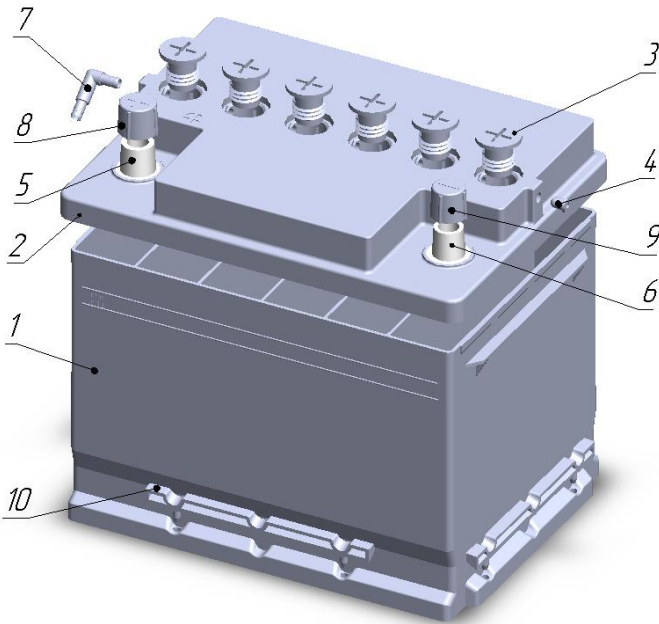


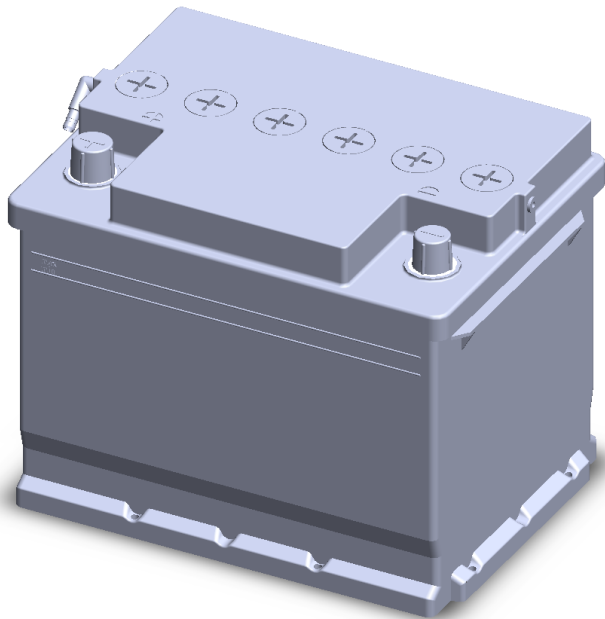
Комплектуючі до акумулятору 6СТ-55 комплект №1



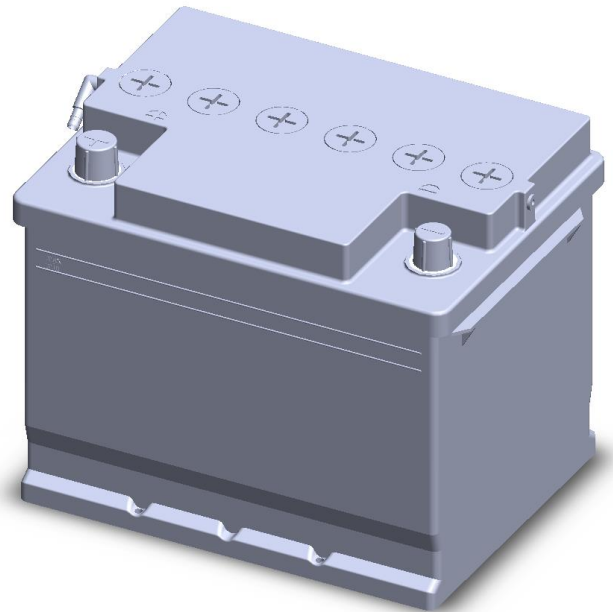
№ п/п	Найменування	Позначення	Кіл-сть
1	Моноблок	Б55.03.00.001	1
2	Кришка	Б55.03.01.000	1
3	Пробка М18	Б55.03.00.002	6
4	Заглушка	Б55.03.00.003	1
5	Втулка «+»	Б44.01.01.001	1
6	Втулка «-»	Б44.01.01.001-01	1
7	Штуцер кутовий	Б55.03.00.004	1
8	Ковпачок «+»	Б44.01.00.004	1
9	Ковпачок «-»	Б44.01.00.004-01	1
10	Накладка	Б43.117.00.007	4

Матеріали деталей: поз. 1,2,3,4,7,8,9,10 – сополімер поліпропілену;
 поз. 5,6 – сплав свинцево-сурм'янистий.

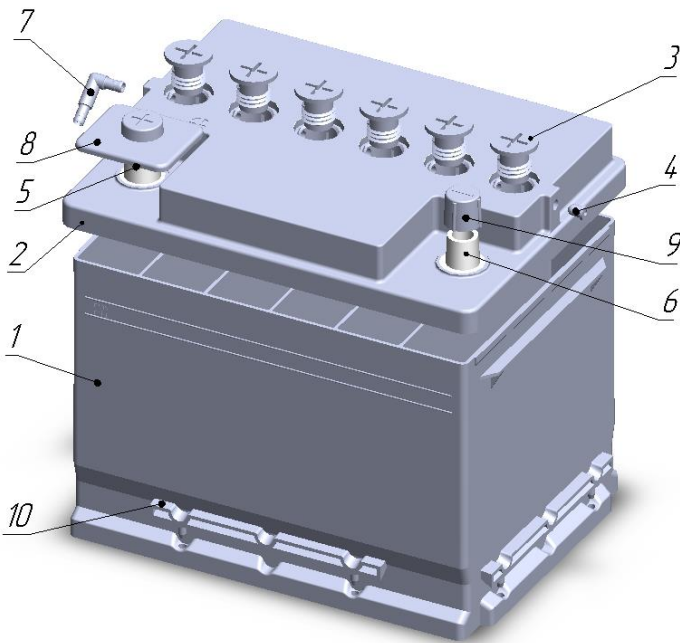
Виконання I



Виконання II



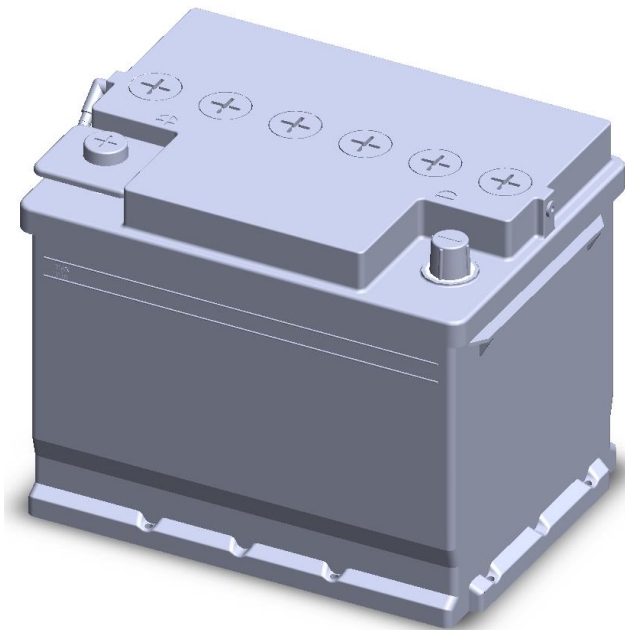
Комплектуючі до акумулятору 6СТ-55 комплект №2



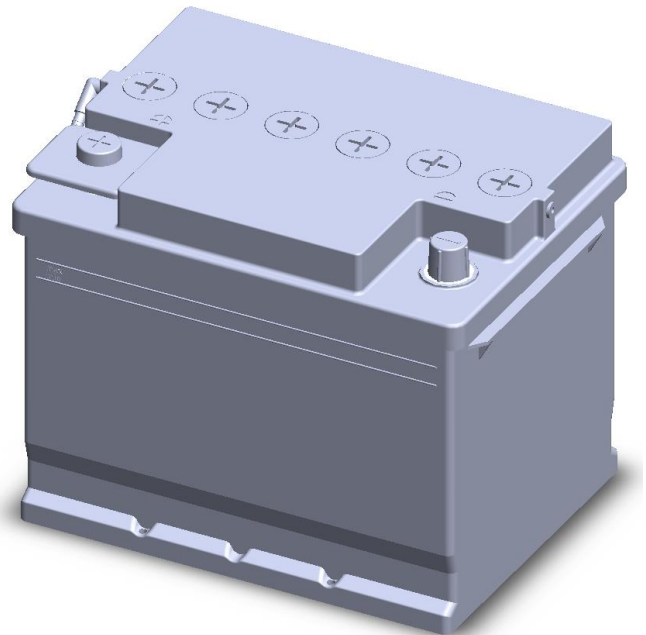
№ п/п	Найменування	Позначення	Кіл-сть
1	Моноблок	Б55.03.00.001	1
2	Кришка	Б55.03.01.000	1
3	Пробка М18	Б55.03.00.002	6
4	Заглушка	Б55.03.00.003	1
5	Втулка «+»	Б44.01.01.001	1
6	Втулка «-»	Б44.01.01.001-01	1
7	Штуцер кутовий	Б55.03.00.004	1
8	Ковпачок «+»	Б55.03.00.005	1
9	Ковпачок «-»	Б44.01.00.004-01	1
10	Накладка	Б43.117.00.007	4

Матеріали деталей: поз. 1,2,3,4,7,8,9,10 – сополімер поліпропілену;
 поз. 5,6 – сплав свинцево-сурм'янистий.

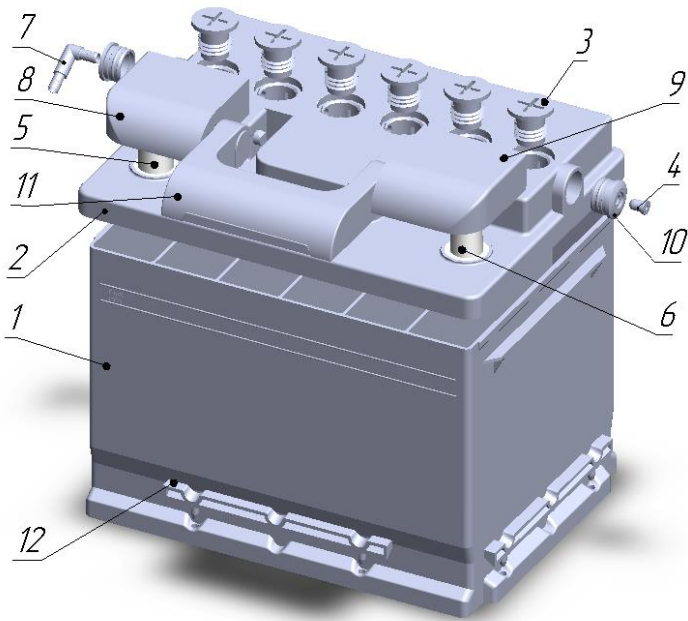
Виконання I



Виконання II



Комплектуючі до акумулятору 6СТ-55 комплект №3

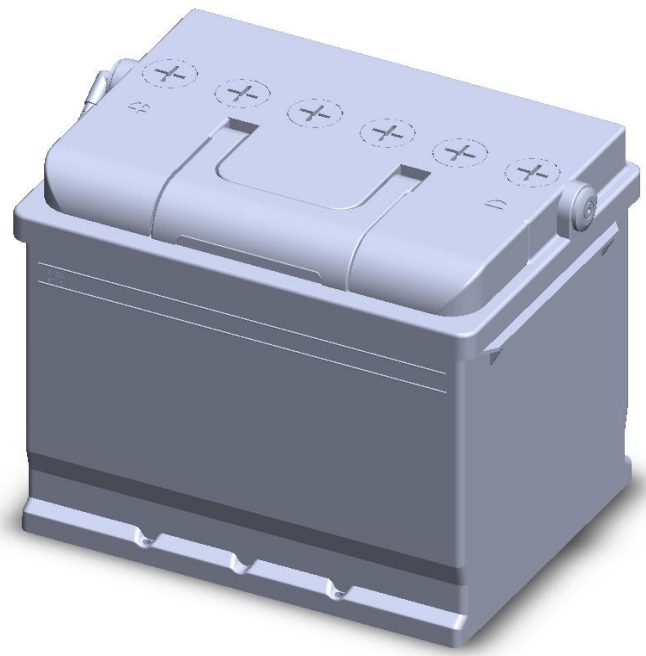
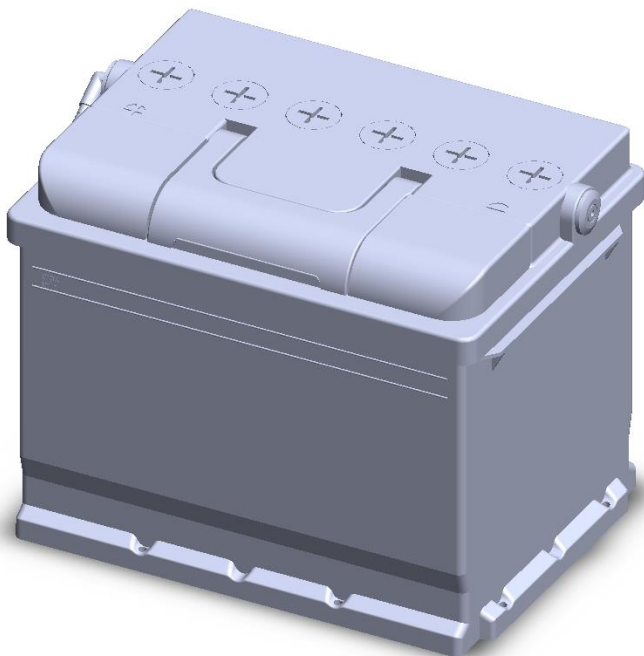


№ п/п	Найменування	Позначення	Кіл-сть
1	Моноблок	Б55.03.00.001	1
2	Кришка	Б55.52.01.000	1
3	Пробка М18	Б55.03.00.002	6
4	Заглушка	Б55.03.00.003	1
5	Втулка «+»	Б44.01.01.001	1
6	Втулка «-»	Б44.01.01.001-01	1
7	Штуцер кутовий	Б55.03.00.004	1
8а	Наклепник	ГОСТ (+)	1
8б	лівий	ЕВРО (-)	
9а	Наклепник	ГОСТ (-)	1
9б	правий	ЕВРО (+)	
10	Корпус	Б55.52.02.001	2
11	Ручка	Б55.52.00.001	1
12	Накладка	Б43.117.00.007	4

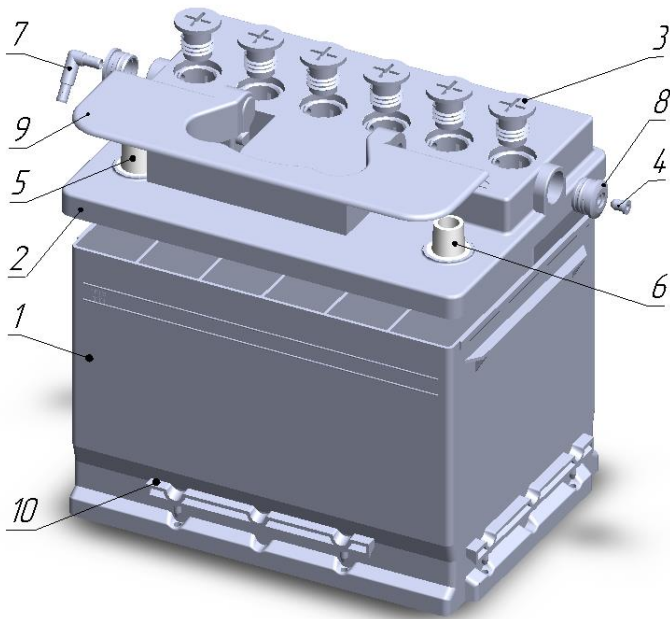
Матеріали деталей: поз. 1,2,3,4,7,8,9,10,11,12 – сополімер поліпропілену;
 поз. 5,6 – сплав свинцево-сурм'янистий

Виконання I

Виконання II



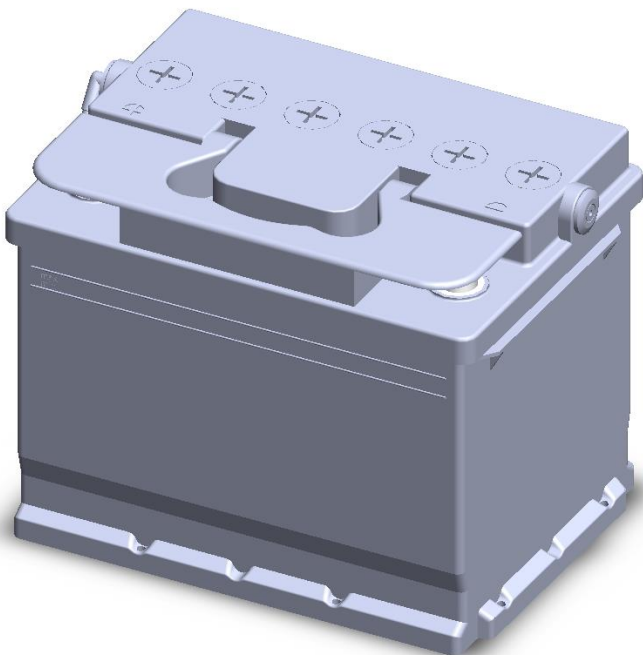
Комплектуючі до акумулятору 6СТ-55 комплект №4



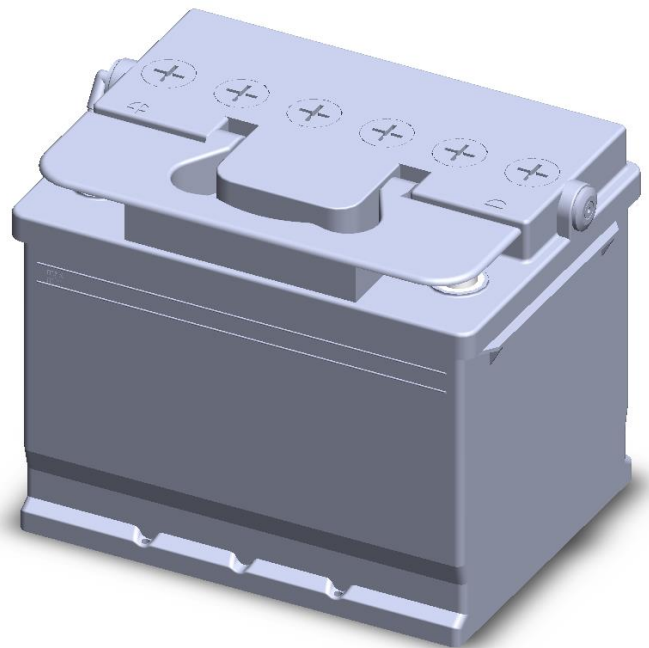
№ п/п	Найменування	Позначення	Кіл-сть
1	Моноблок	Б55.03.00.001	1
2	Кришка	Б55.52.01.000	1
3	Пробка М18	Б55.03.00.002	6
4	Заглушка	Б55.03.00.003	1
5	Втулка «+»	Б44.01.01.001	1
6	Втулка «-»	Б44.01.01.001-01	1
7	Штуцер кутовий	Б55.03.00.004	1
8	Корпус	Б55.52.02.001	2
9	Ручка	Б60.74.00.001	1
10	Накладка	Б43.117.00.007	4

Матеріали деталей: поз. 1,2,3,4,7,8,9,10 – сополімер поліпропілену;
 поз. 5,6 – сплав свинцево-сурм'янистий

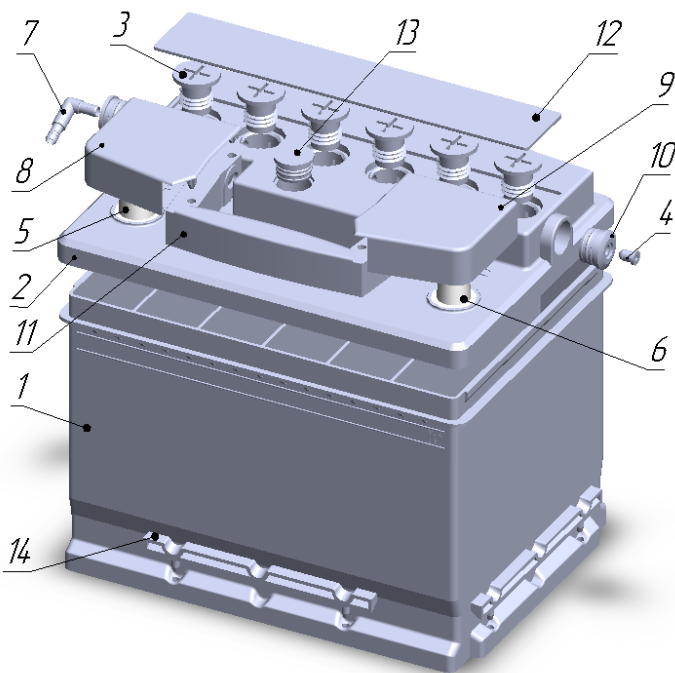
Виконання I



Виконання II



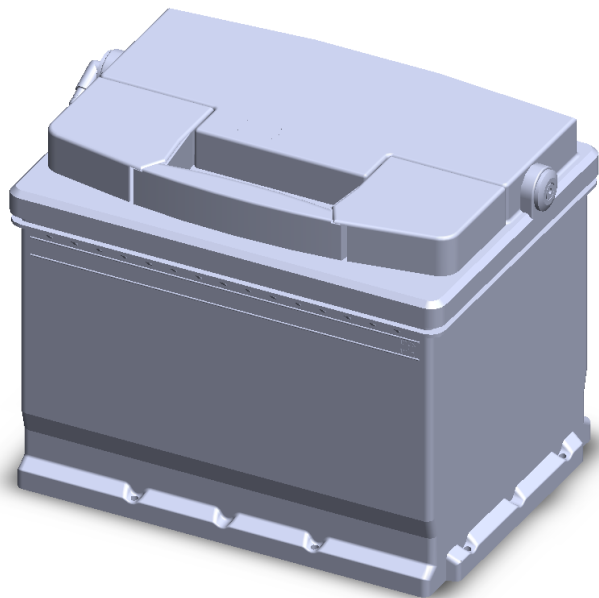
Комплектуючі до акумулятору 6СТ-55 комплект №6



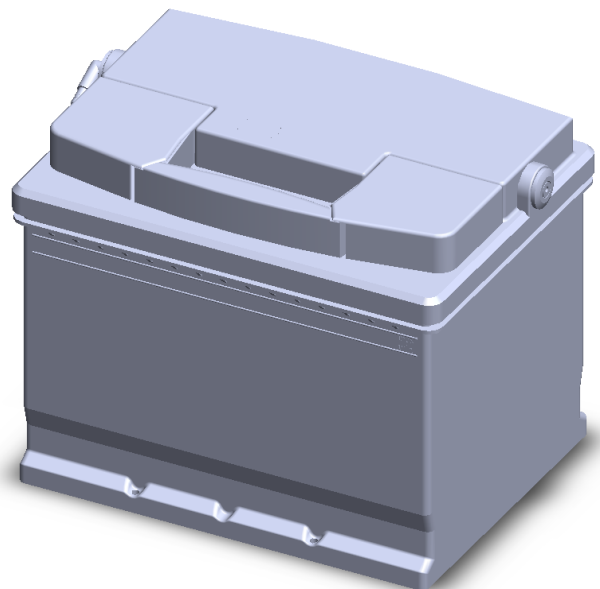
№ п/п	Найменування	Позначення	Кіл-сть
1	Моноблок	Б55.53.00.001	1
2	Кришка	Б55.204.01.000	1
3	Пробка М18	Б55.03.00.002	6
4	Заглушка	Б55.03.00.003	1
5	Втулка «+»	Б44.01.01.001	1
6	Втулка «-»	Б44.01.01.001-01	1
7	Штуцер кутовий	Б55.03.00.004	1
8	Наклемик лівий	Б55.53.00.003	1
9	Наклемик правий	Б55.53.00.003-01	1
10	Корпус	Б55.52.02.001	2
11	Ручка	Б55.53.00.002	1
12	Планка	Б55.53.00.006	1
13	Заглушка	Б75.98.00.004	1
14	Накладка	Б43.117.00.007	4

Матеріали деталей: поз. 1,2,3,4,7,8,9,10,11,12,13,14 – сополімер поліпропілену;
 поз. 5,6 – сплав свинцево-сурм'янистий

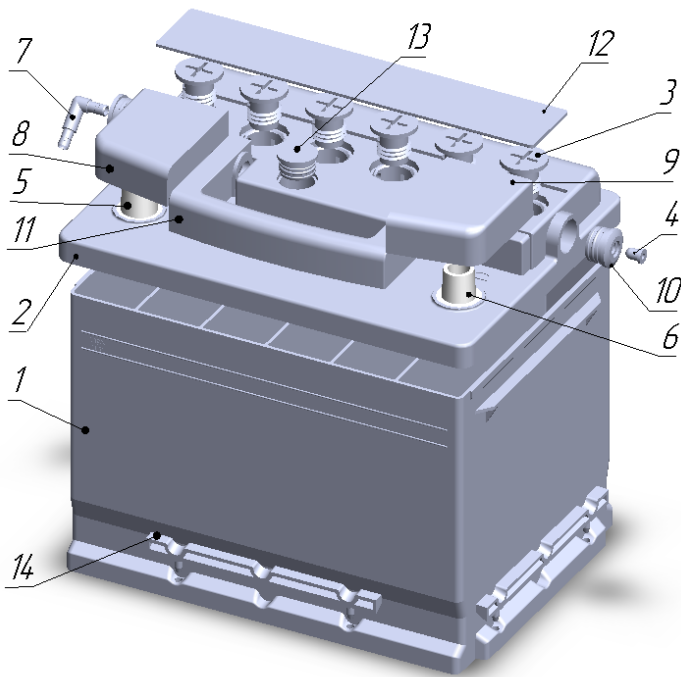
Виконання I



Виконання II



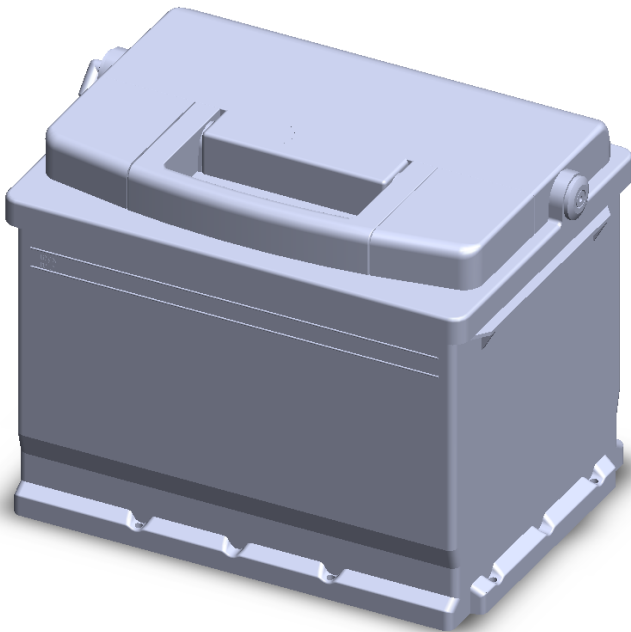
Комплектуючі до акумулятору 6СТ-55 комплект №7



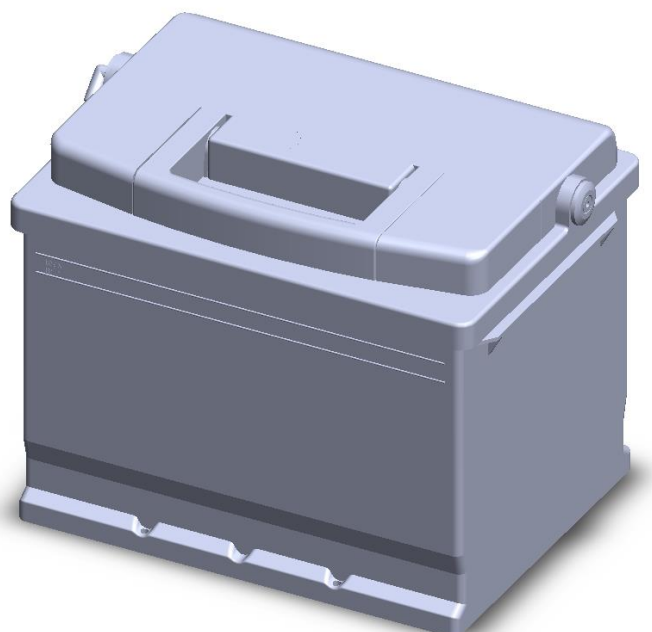
№ п/п	Найменування	Позначення	Кіл-сть
1	Моноблок	Б55.03.00.001	1
2	Кришка	Б55.133.01.000	1
3	Пробка М18	Б55.03.00.002	6
4	Заглушка	Б55.03.00.003	1
5	Втулка «+»	Б44.01.01.001	1
6	Втулка «-»	Б44.01.01.001-01	1
7	Штуцер кутовий	Б55.03.00.004	1
8	Наклемик лівий	Б55.133.00.004	1
9	Наклемик правий	Б55.133.00.003	1
10	Корпус	Б55.52.02.001	2
11	Ручка	Б55.133.00.002	1
12	Планка	Б55.53.00.006	1
13	Заглушка	Б75.98.00.004	1
14	Накладка	Б43.117.00.007	4

Матеріали деталей: поз. 1,2,3,4,7,8,9,10,11,12,13,14 – сополімер поліпропілену;
 поз. 5,6 – сплав свинцево-сурм'янистий

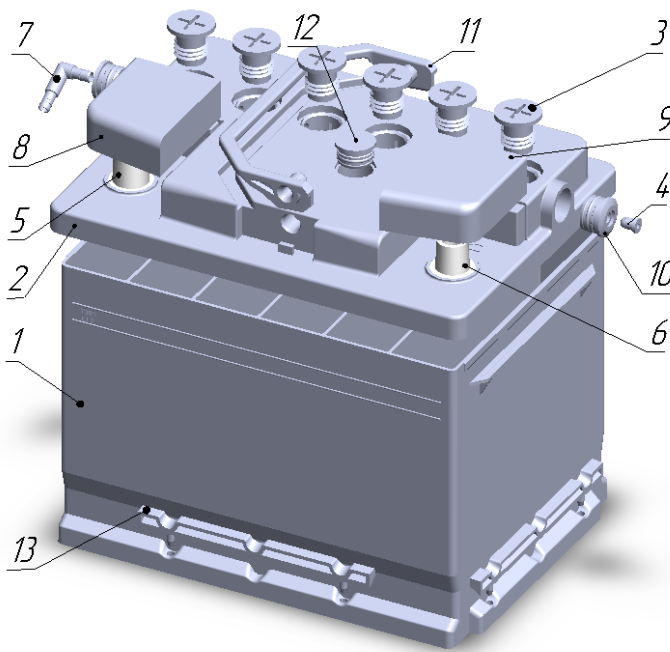
Виконання I



Виконання II



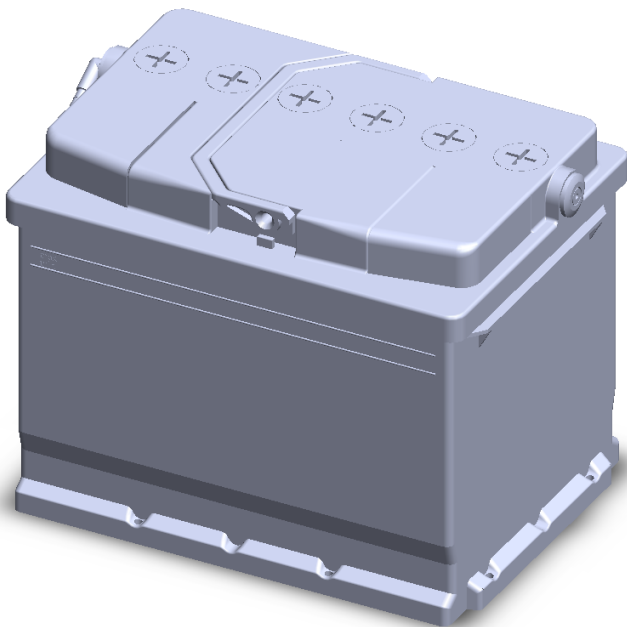
Комплектуючі до акумулятору 6СТ-55 комплект №8



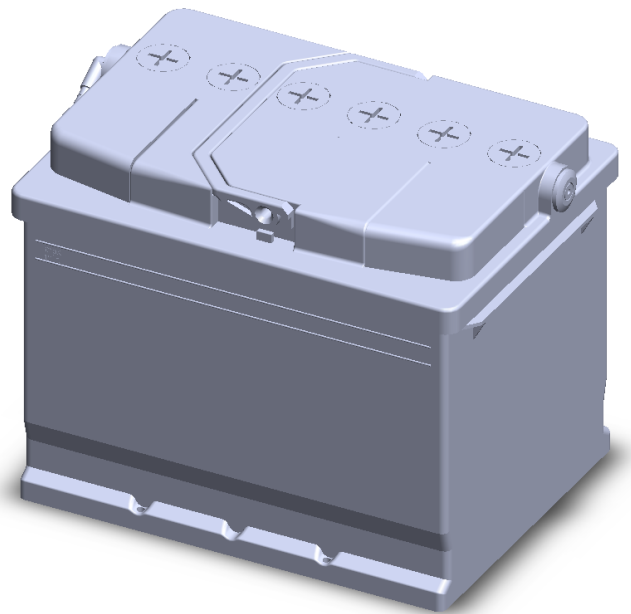
№ п/п	Найменування	Позначення	Кіл-сть
1	Моноблок	Б55.03.00.001	1
2	Кришка	К289.00	1
3	Пробка М18	Б55.03.00.002	6
4	Заглушка	Б55.03.00.003	1
5	Втулка «+»	Б44.01.01.001	1
6	Втулка «-»	Б44.01.01.001-01	1
7	Штуцер кутовий	Б55.03.00.004	1
8	Наклемик лівий	Б55.133.00.004	1
9	Наклемик правий	Б55.133.00.003	1
10	Корпус	Б55.52.02.001	2
11	Ручка	Б66.51.00.007	1
12	Заглушка	Б75.98.00.004	1
13	Накладка	Б43.117.00.007	4

Матеріали деталей: поз. 1,2,3,4,7,8,9,10,11,12,13 – сополімер поліпропілену;
 поз. 5,6 – сплав свинцево-сурм'янистий

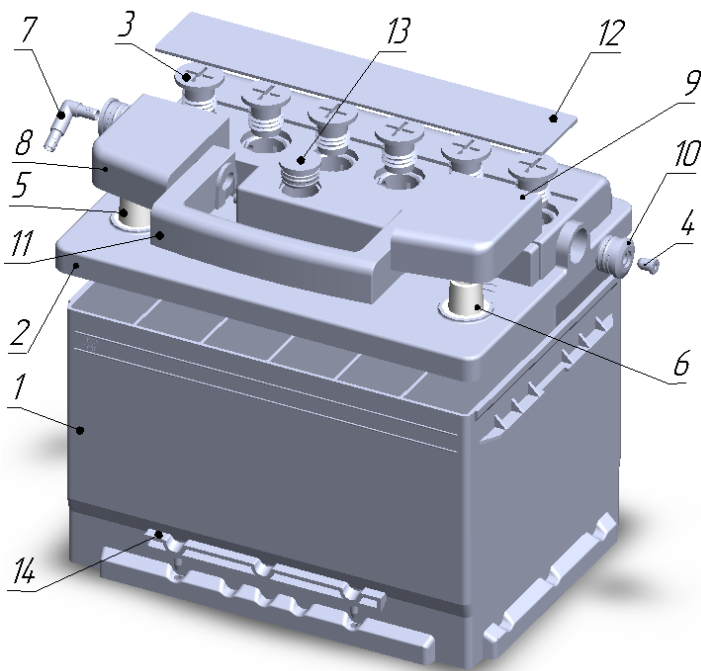
Виконання I



Виконання II



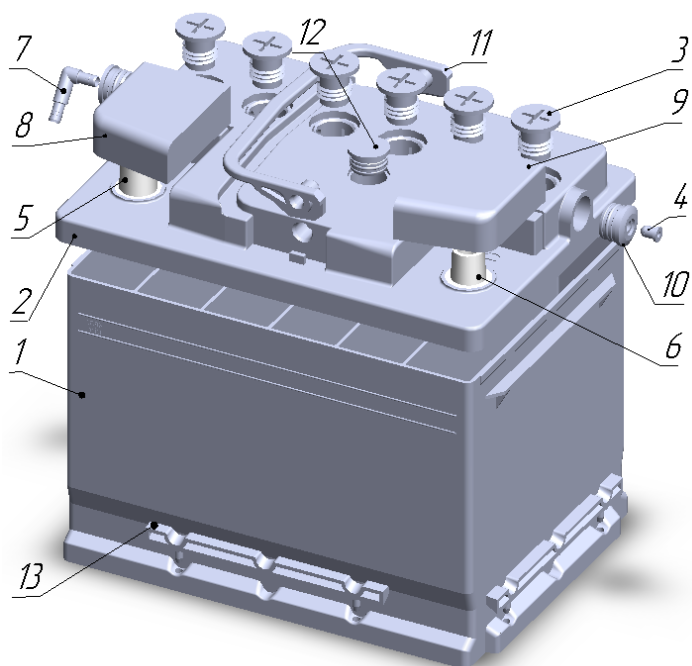
Комплектуючі до акумулятору 6СТ-55 комплект №9



№ п/п	Найменування	Позначення	Кіл-сть
1	Моноблок	К55.303.00	1
2	Кришка	Б55.133.01.000	1
3	Пробка М18	Б55.03.00.002	6
4	Заглушка	Б55.03.00.003	1
5	Втулка «+»	Б44.01.01.001	1
6	Втулка «-»	Б44.01.01.001-01	1
7	Штуцер кутовий	Б55.03.00.004	1
8	Наклемик лівий	Б55.133.00.004	1
9	Наклемик правий	Б55.133.00.003	1
10	Корпус	Б55.52.02.001	2
11	Ручка	Б55.133.00.002	1
12	Планка	Б55.53.00.006	1
13	Заглушка	Б75.98.00.004	1
14	Накладка	Б43.117.00.007	2

Матеріали деталей: поз. 1,2,3,4,7,8,9,10,11,12,13,14 – сополімер поліпропілену;
 поз. 5,6 – сплав свинцево-сурм'янистий

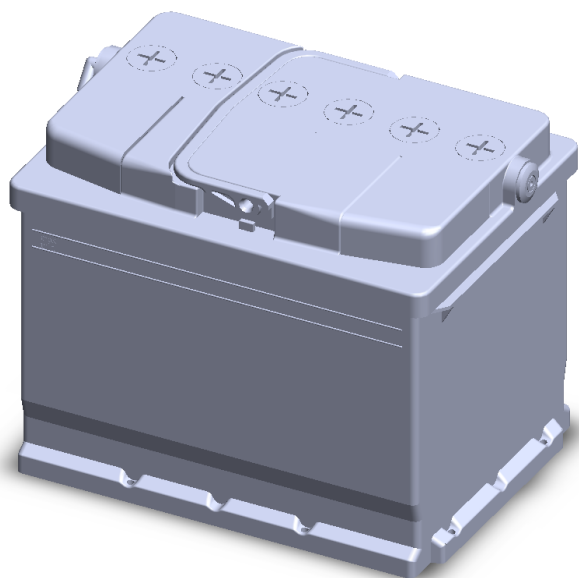
Комплектуючі до акумулятору 6СТ-55 комплект №10



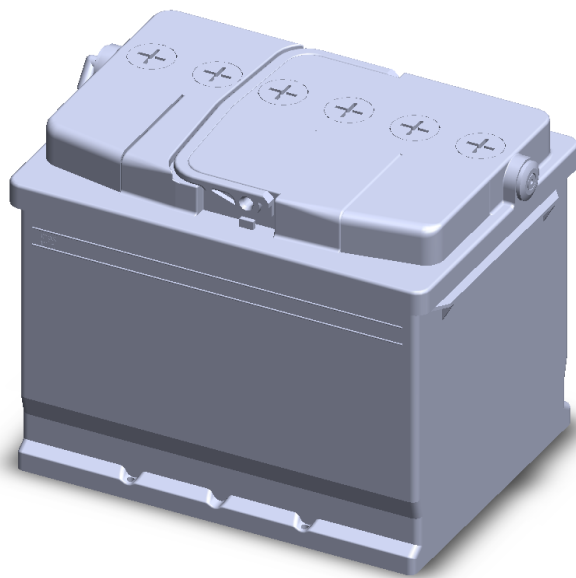
№ п/п	Найменування	Позначення	Кіл-сть
1	Моноблок	Б55.03.00.001	1
2	Кришка	К55.318.00	1
3	Пробка М18	Б55.03.00.002	6
4	Заглушка	Б55.03.00.003	1
5	Втулка «+»	Б44.01.01.001	1
6	Втулка «-»	Б44.01.01.001-01	1
7	Штуцер кутовий	Б55.03.00.004	1
8	Наклепник лівий	Б55.133.00.004	1
9	Наклепник правий	Б55.133.00.003	1
10	Корпус	Б55.52.02.001	2
11	Ручка	К55.317.00	1
12	Заглушка	Б75.98.00.004	1
13	Накладка	Б43.117.00.007	4

Матеріали деталей: поз. 1,2,3,4,7,8,9,10,11,12,13 – сополімер поліпропілену;
 поз. 5,6 – сплав свинцево-сурм'янистий

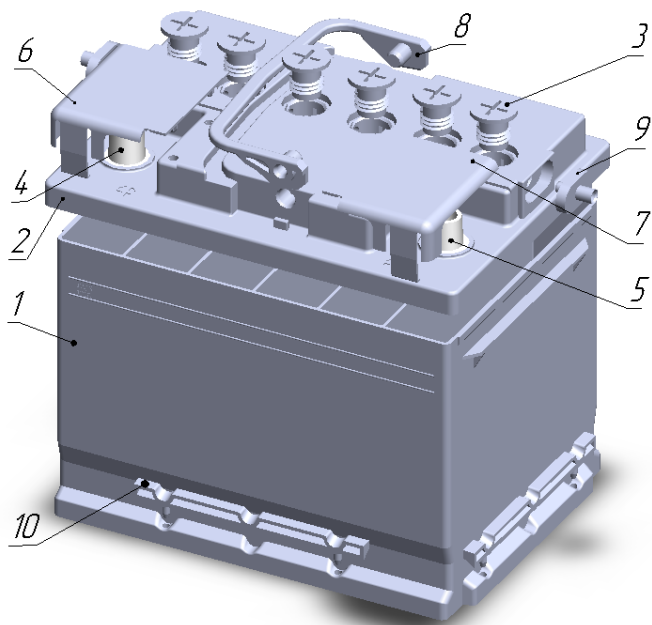
Виконання I



Виконання II



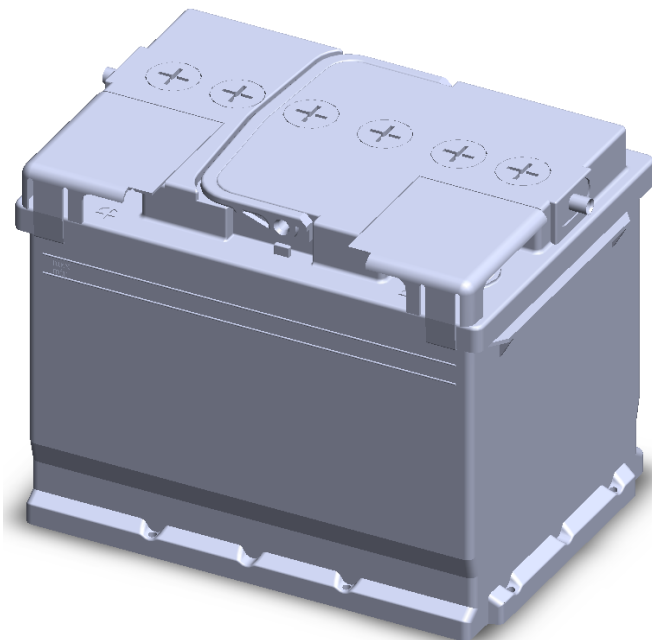
Комплектуючі до акумулятору 6СТ-55 комплект №11



№ п/п	Найменування	Позначення	Кіл-сть
1	Моноблок	Б55.03.00.001	1
2	Кришка	К55.320.00	1
3	Пробка М18	Б55.03.00.002	6
4	Втулка «+»	Б44.01.01.001	1
5	Втулка «-»	Б44.01.01.001-01	1
6	Наклепник лівий	К55.324.02	1
7	Наклепник правий	К55.324.01	1
8	Ручка	К55.317.00	1
9	Конденсаційний відвід (до комплекту не додається)		2
10	Накладка	Б43.117.00.007	4

Матеріали деталей: поз. 1,2,3,6,7,8,9,10 – сополімер поліпропілену;
 поз. 4,5 – сплав свинцево-сурм'янистий

Виконання I



Виконання II

