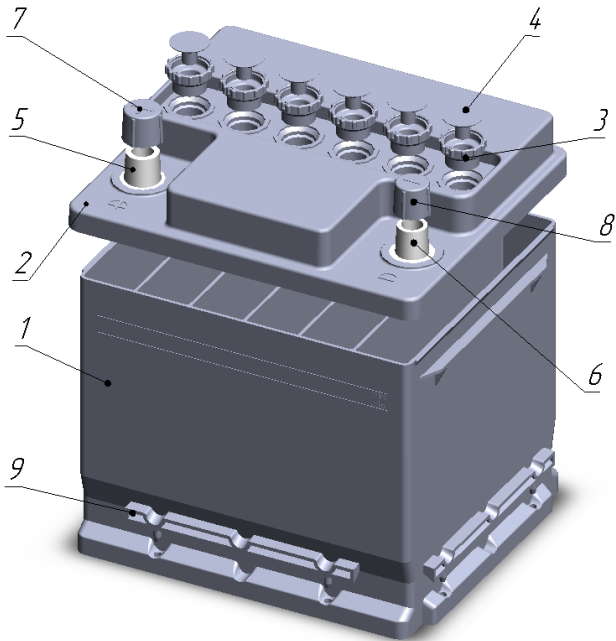


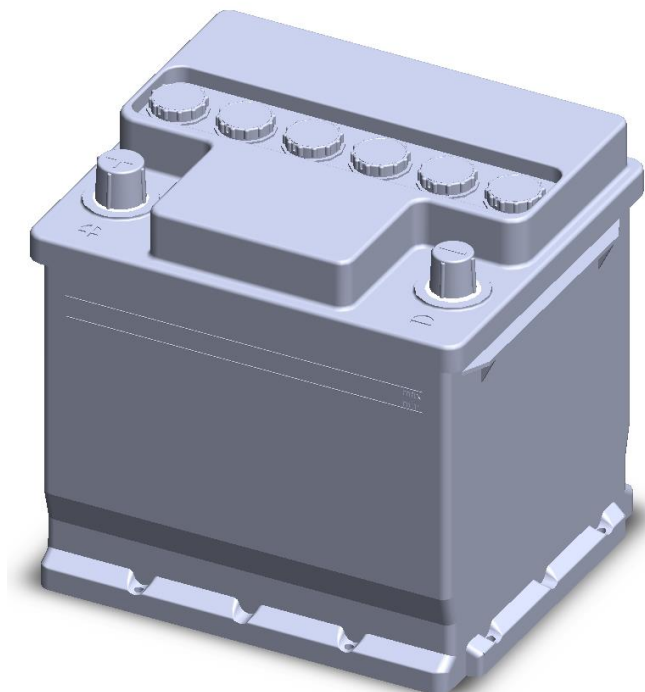
Комплектуючі до акумулятору 6СТ-44 комплект №1



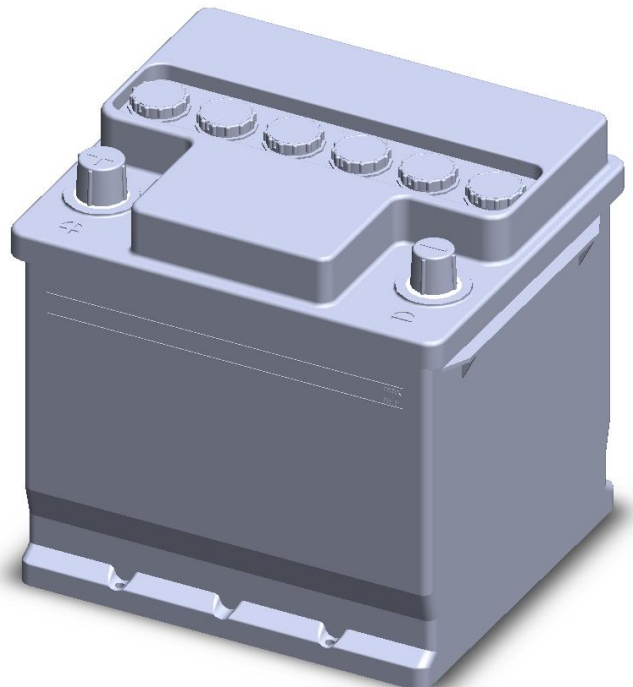
№ п/п	Найменування	Позначення	Кіл-сть
1	Моноблок	Б44.01.00.001	1
2	Кришка	Б44.01.01.000	1
3	Корпус пробки	Б44.01.02.002	6
4	Кришка пробки	Б44.01.02.001	6
5	Втулка «+»	Б44.01.01.001	1
6	Втулка «-»	Б44.01.01.001-01	1
7	Ковпачок «+»	Б44.01.00.004	1
8	Ковпачок «-»	Б44.01.00.004-01	1
9	Накладка	Б43.117.00.007	4

Матеріали деталей: поз. 1,2,3,4,7,8,9 – сополімер поліпропілену;
 поз. 5,6 – сплав свинцево-сурм'янистий.

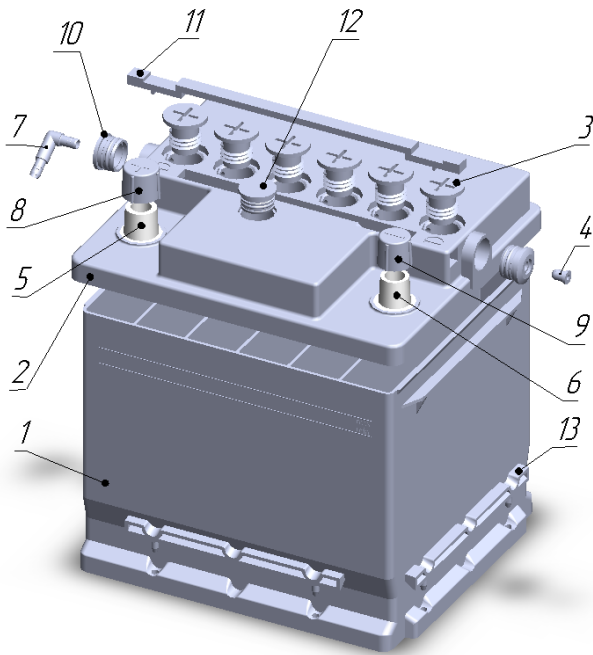
Виконання I



Виконання II



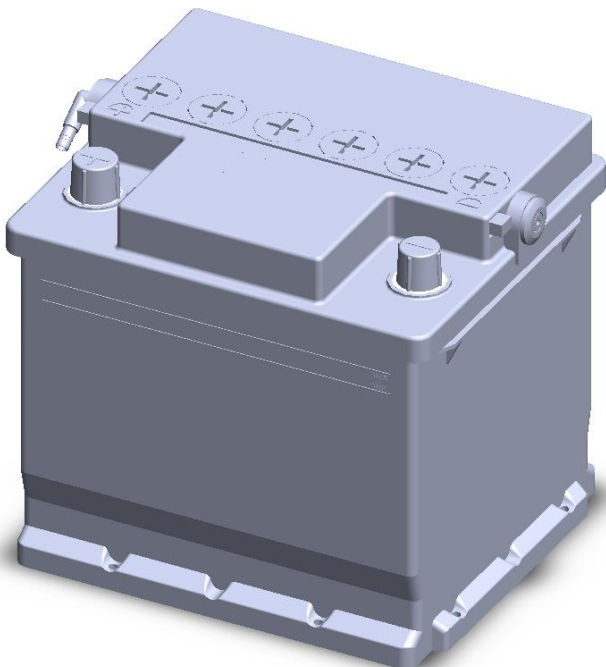
Комплектуючі до акумулятору 6СТ-44 комплект №2



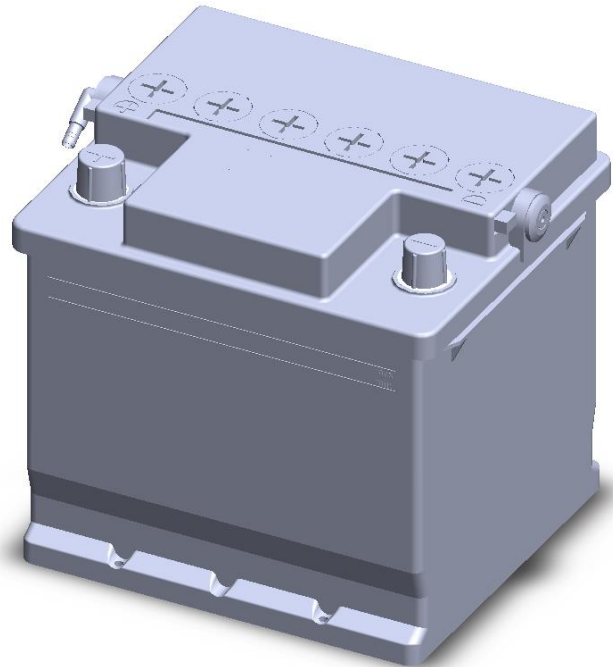
№ п/п	Найменування	Позначення	Кіль-сть
1	Моноблок	Б44.01.00.001	1
2	Кришка	Б44.58.01.000	1
3	Пробка М18	Б55.03.00.002	6
4	Заглушка	Б55.03.00.003	1
5	Втулка «+»	Б44.01.01.001	1
6	Втулка «-»	Б44.01.01.001-01	1
7	Штуцер кутовий	Б55.03.00.004	1
8	Ковпачок «+»	Б44.01.00.004	1
9	Ковпачок «-»	Б44.01.00.004-01	1
10	Корпус	Б55.52.02.001	2
11	Ручка	Б44.58.00.004	1
12	Заглушка	Б75.98.00.004	1
13	Накладка	Б43.117.00.007	4

Матеріали деталей: поз. 1,2,3,4,7,8,9,10,11,12,13 – сополімер поліпропілену;
 поз. 5,6 – сплав свинцево-сурм'янистий

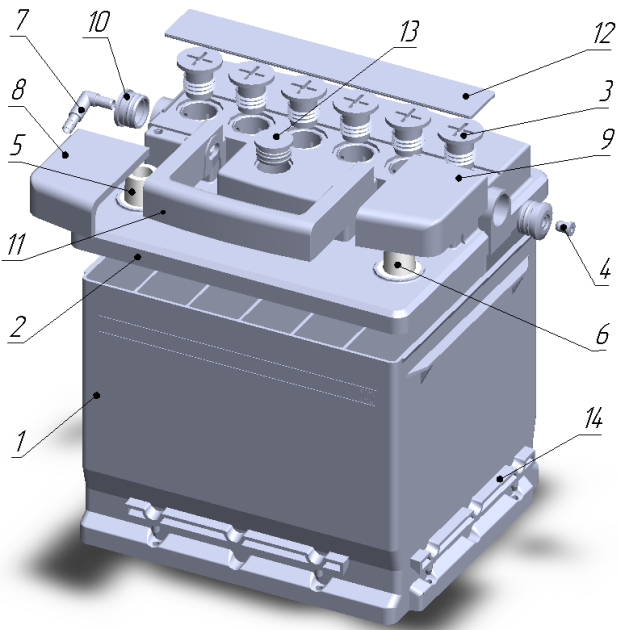
Виконання I



Виконання II



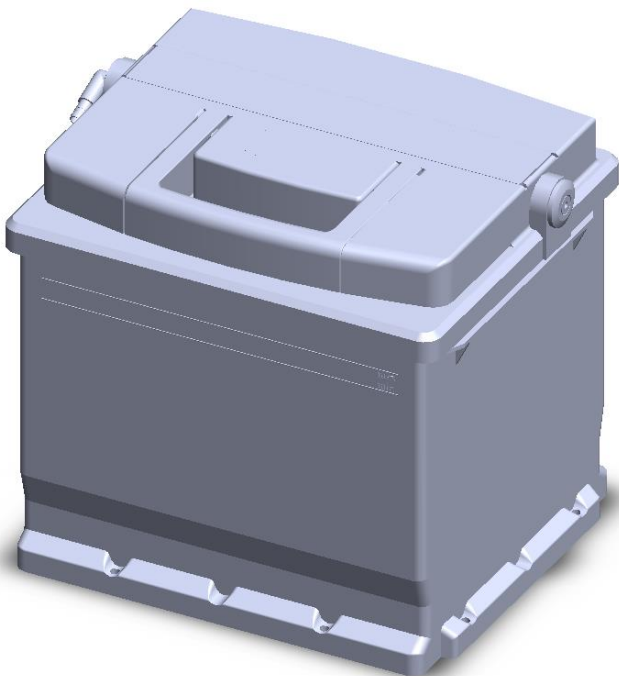
Комплектуючі до акумулятору 6СТ-44 комплект №3



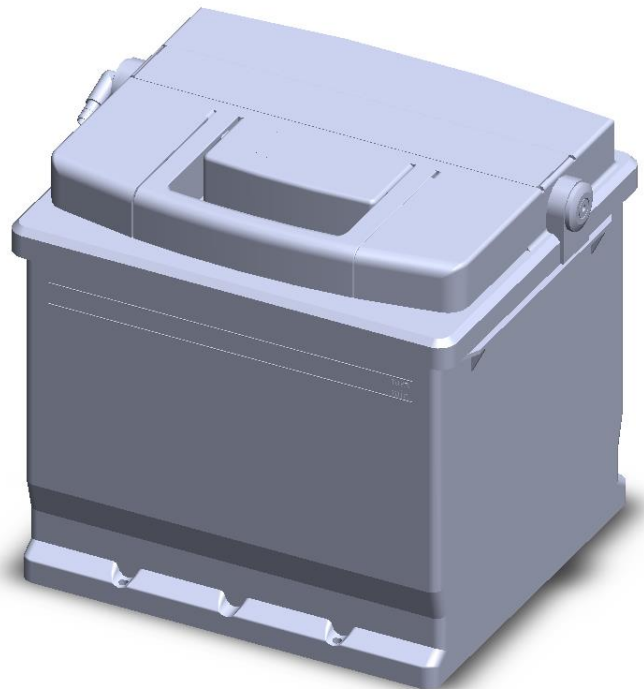
№ п/п	Найменування	Позначення	Кіл-сть
1	Моноблок	Б44.01.00.001	1
2	Кришка	Б44.136.01.000	1
3	Пробка М18	Б55.03.00.002	6
4	Заглушка	Б55.03.00.003	1
5	Втулка «+»	Б44.01.01.001	1
6	Втулка «-»	Б44.01.01.001-01	1
7	Штуцер кутовий	Б55.03.00.004	1
8	Накле́мник лівий	Б44.136.00.002	1
9	Накле́мник правий	Б44.136.00.003	1
10	Корпус	Б55.52.02.001	2
11	Ручка	Б44.136.00.001	1
12	Планка	Б44.136.00.004	1
13	Заглушка	Б75.98.00.004	1
14	Накладка	Б43.117.00.007	4

Матеріали деталей: поз. 1,2,3,4,7,8,9,10,11,12,13,14 – сополімер поліпропілену;
 поз. 5,6 – сплав свинцево-сурм'янистий

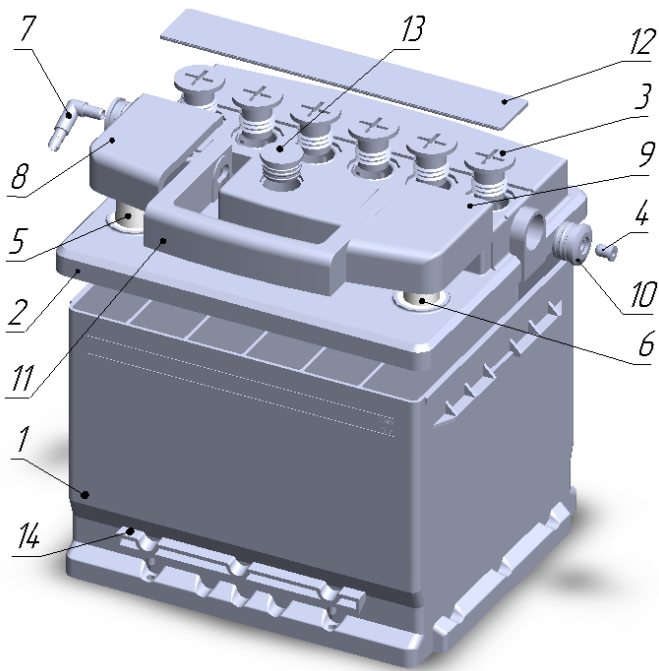
Виконання I



Виконання II



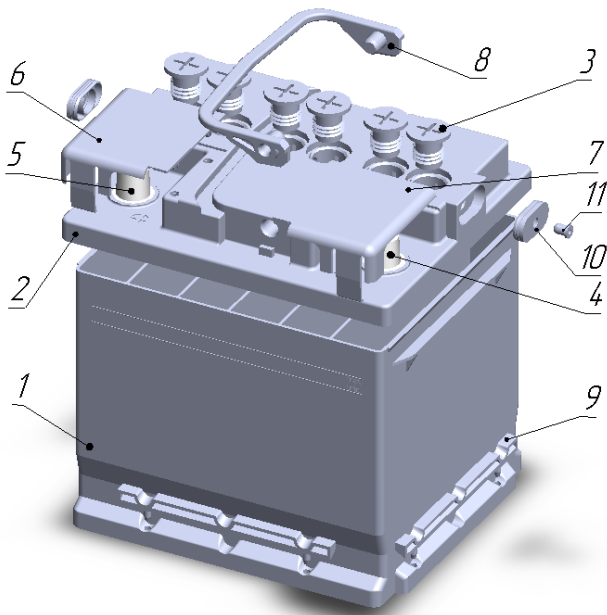
Комплектуючі до акумулятору 6СТ-44 комплект №4



№ п/п	Найменування	Позначення	Кіл-сть
1	Моноблок	К44.302.00	1
2	Кришка	Б44.136.01.000	1
3	Пробка М18	Б55.03.00.002	6
4	Заглушка	Б55.03.00.003	1
5	Втулка «+»	Б44.01.01.001	1
6	Втулка «-»	Б44.01.01.001-01	1
7	Штуцер кутовий	Б55.03.00.004	1
8	Наклемик лівий	Б44.136.00.002	1
9	Наклемик правий	Б44.136.00.003	1
10	Корпус	Б55.52.02.001	2
11	Ручка	Б44.136.00.001	1
12	Планка	Б44.136.00.004	1
13	Заглушка	Б75.98.00.004	1
14	Накладка	Б43.117.00.007	2

Матеріали деталей: поз. 1,2,3,4,7,8,9,10,11,12,13,14 – сополімер поліпропілену;
 поз. 5,6 – сплав свинцево-сурм'янистий

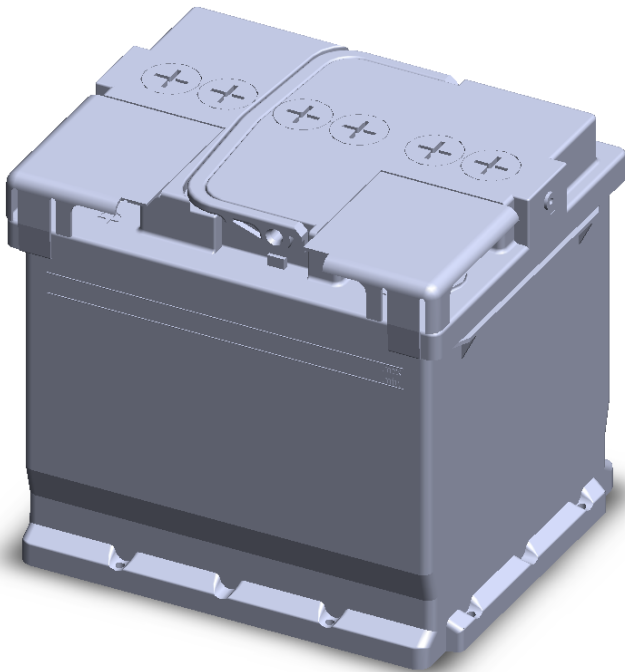
Комплектуючі до акумулятору 6СТ-44 комплект №5



№ п/п	Найменування	Позначення	Кіл-сть
1	Моноблок	Б44.01.00.001	1
2	Кришка	К44.339.00	1
3	Пробка М18	Б55.03.00.002	6
4	Втулка «-»	Б44.01.01.001-01	1
5	Втулка «+»	Б44.01.01.001	1
6	Наклепник лівий	К55.324.02	1
7	Наклепник правий	К55.324.01	1
8	Ручка	К55.317.00	1
9	Конденсаційний відвід (до комплекту не додається)		2
10	Накладка	Б43.117.00.007	4

Матеріали деталей: поз. 1,2,3,6,7,8,9,10 – сополімер поліпропілену;
 поз. 4,5 – сплав свинцево-сурм'янистий

Виконання I



Виконання II

