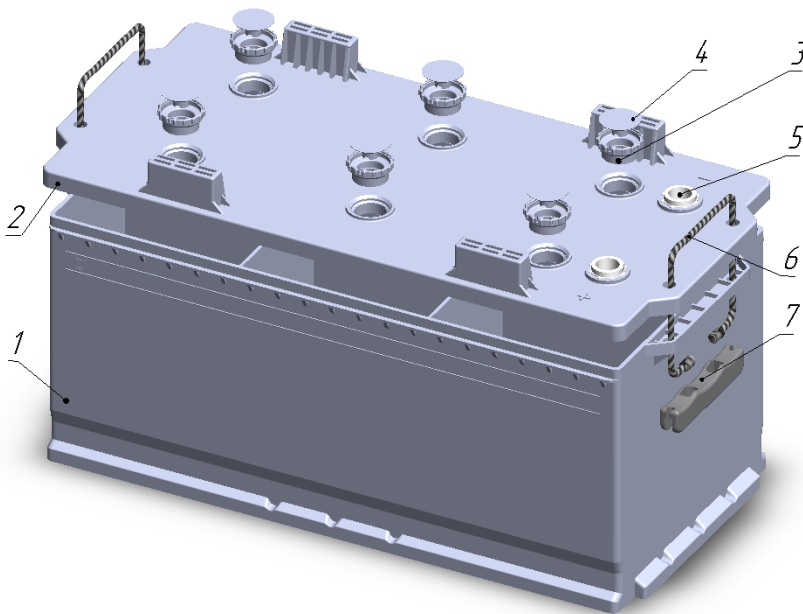


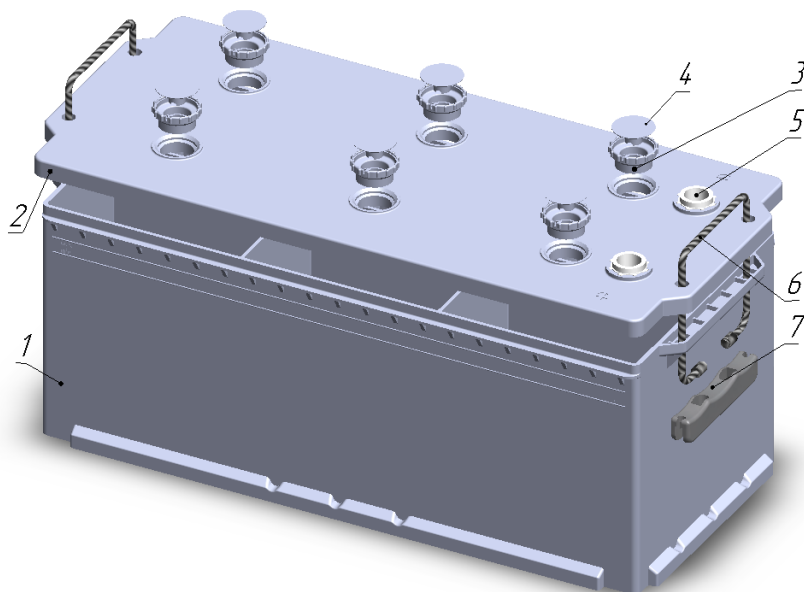
Комплектуючі до акумулятору 6СТ-190 комплект №1



№ п/п	Найменування	Позначення	Кіл-сть
1	Моноблок	Б190.28.00.001	1
2	Кришка	Б190.28.07.000	1
3	Корпус пробки М27	Б88.02.03.001	6
4	Кришка пробки	Б88.02.03.002	6
5	Втулка	Б180.07.04.002	2
6	Шнур гнучкий	К 298.00	2
7	Планка	К 294.00	2

Матеріали деталей: поз. 1,2,3,4,7 – сополімер поліпропілену;
поз. 6 – поліпропілен;
поз. 5 – сплав свинцево-сурм'янистий.

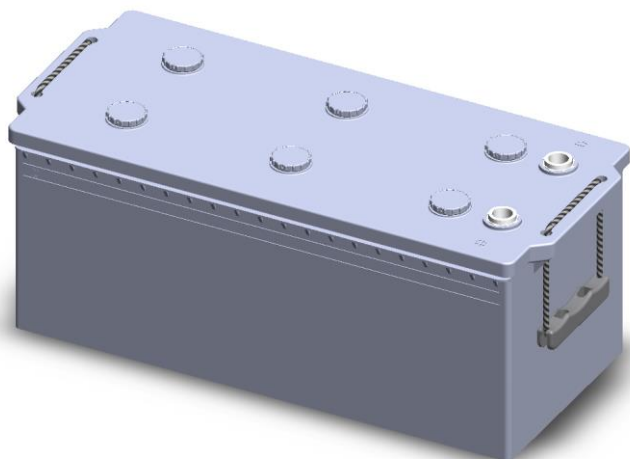
Комплектуючі до акумулятору 6СТ-190 комплект №2



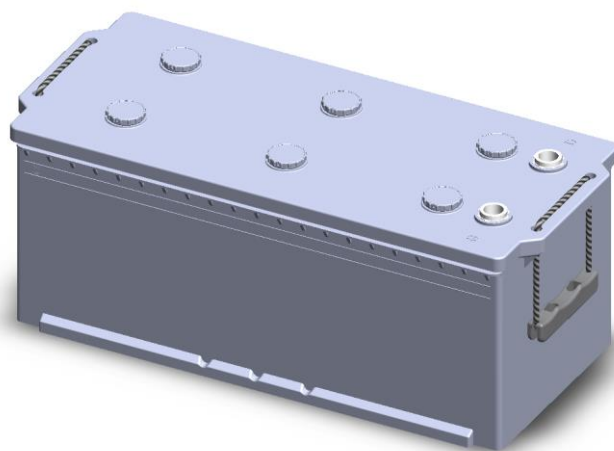
№ п/п	Найменування	Позначення	Кіл-сть
1	Моноблок	див. варіанти виконання	1
2	Кришка	КМ 190.336.00	1
3	Корпус пробки М27	Б88.02.03.001	6
4	Кришка пробки	Б88.02.03.002	6
5	Втулка	Б180.07.04.002	2
6	Шнур гнучкий	К 298.00	2
7	Планка	К 294.00	2

Матеріали деталей: поз. 1,2,3,4,7 – сополімер поліпропілену;
 поз. 6 – поліпропілен;
 поз. 5 – сплав свинцево-сурм'янистий.

**Виконання I:
 Моноблок КМ 190.335.00-В0**



**Виконання II:
 Моноблок КМ 190.335.00-В1**



**Виконання III:
 Моноблок КМ 190.335.00-В2**

