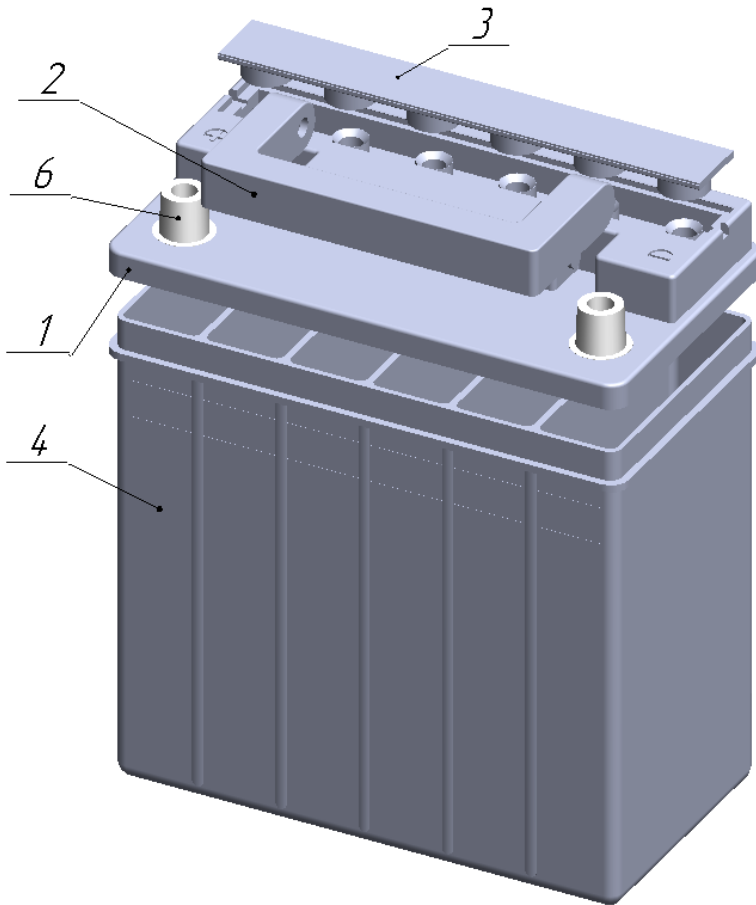


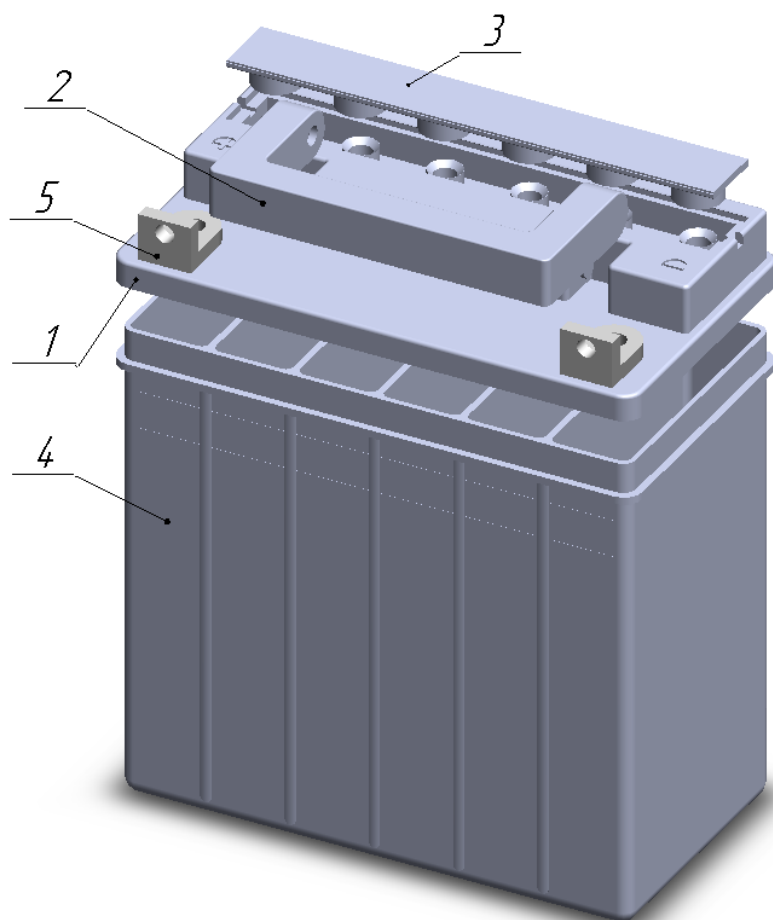
Комплектуючі до акумулятору 6МТС-9 комплект №2



№ п/п	Найменування	Позначення	Кіл-сть
1	Кришка	К.349.00-01	1
2	Ручка	К.349.03	1
3	Планка	К.349.04	1
4	Моноблок	К.278.00	1
6	Втулка	К.275.00	2

Матеріали деталей:
поз. 1,2,3,4 – сополімер
поліпропілену;
поз. 6 – сплав свинцево-
сурм'янистий

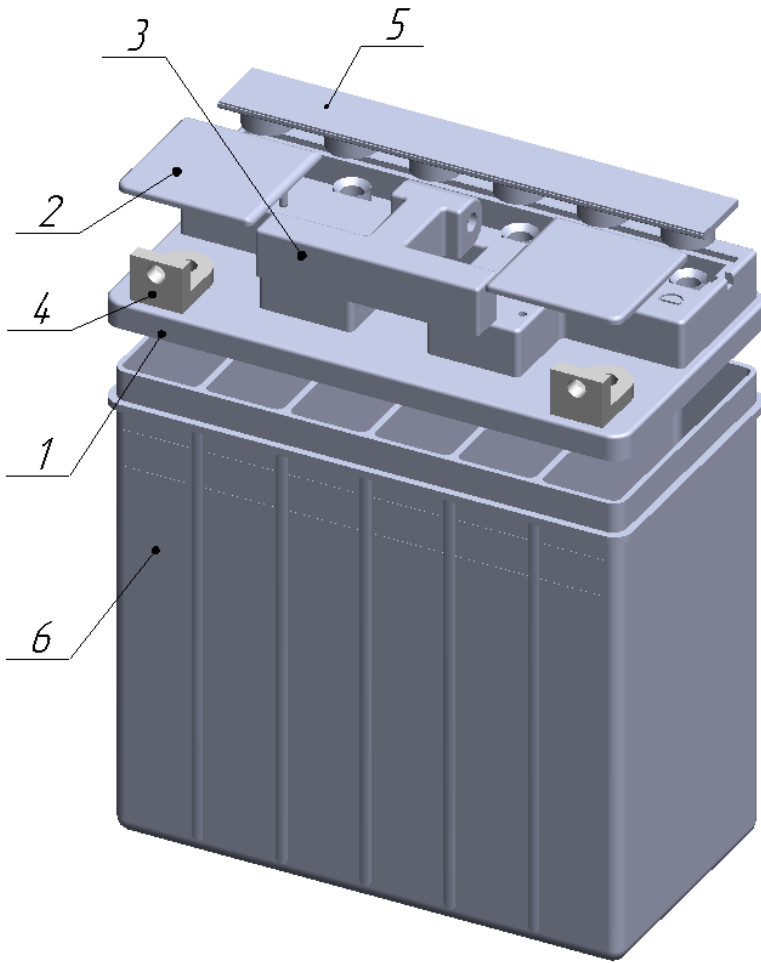
Комплектуючі до акумулятору 6МТС-9 комплект №3



№ п/п	Найменування	Позначення	Кіл-сть
1	Кришка	К.349.00	1
2	Ручка	К.349.03	1
3	Планка	К.349.04	1
4	Моноблок	К.278.00	1
5	Втулка	К.349.02	2

Матеріали деталей:
поз. 1,2,3,4 – сополімер
поліпропілену;
поз. 5 – сплав свинцево-
сурм'янистий

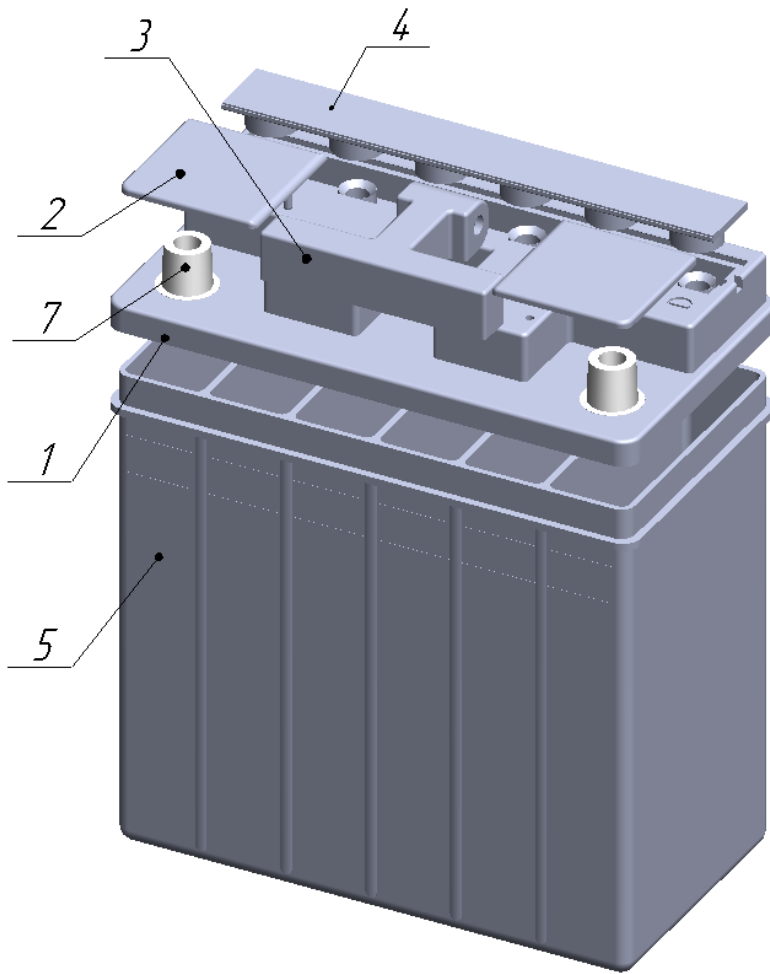
Комплектуючі до акумулятору 6МТС-9 комплект №4



№ п/п	Найменування	Позначення	Кіл-сть
1	Кришка	К.352.00	1
2	Накле́мник	К.352.02	2
3	Ручка	К.352.01	1
4	Втулка	К.349.02	2
5	Планка	К.349.04	1
6	Моноблок	К.278.00	1

Матеріали деталей:
поз. 1,2,3,5,6 – сополімер
поліпропілену;
поз. 4 – сплав свинцево-
сурм'янистий

Комплектуючі до акумулятору 6МТС-9 комплект №5



№ п/п	Найменування	Позначення	Кіл-сть
1	Кришка	К.352.00 - 01	1
2	Накле́мник	К.352.02	2
3	Ручка	К.352.01	1
4	Планка	К.349.04	1
5	Моноблок	К.278.00	1
7	Втулка	К.275.00	2

Матеріали деталей:
поз. 1,2,3,4,5 – сополімер
поліпропілену;
поз. 7 – сплав свинцево-
сурм'янистий