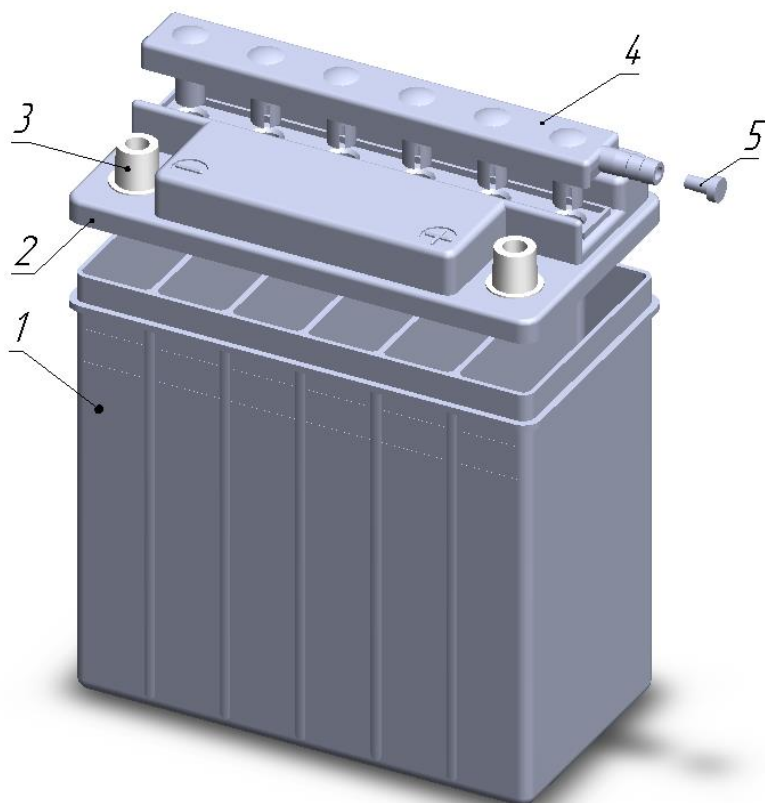


Комплектуючі до акумулятору 6МТ-9



№ п/п	Найменування	Позначення	Кіл-сть
1	Моноблок	К.278.00	1
2	Кришка	К.276.00-01	1
3	Втулка	К.275.00	2
4	Блок пробок	К.260.00	1
5	Заглушка	К.264.00	1

Матеріали деталей:
поз. 1,2,4,5 – сополімер
поліпропілену;
поз. 3 – сплав свинцево-
сурм'янистий