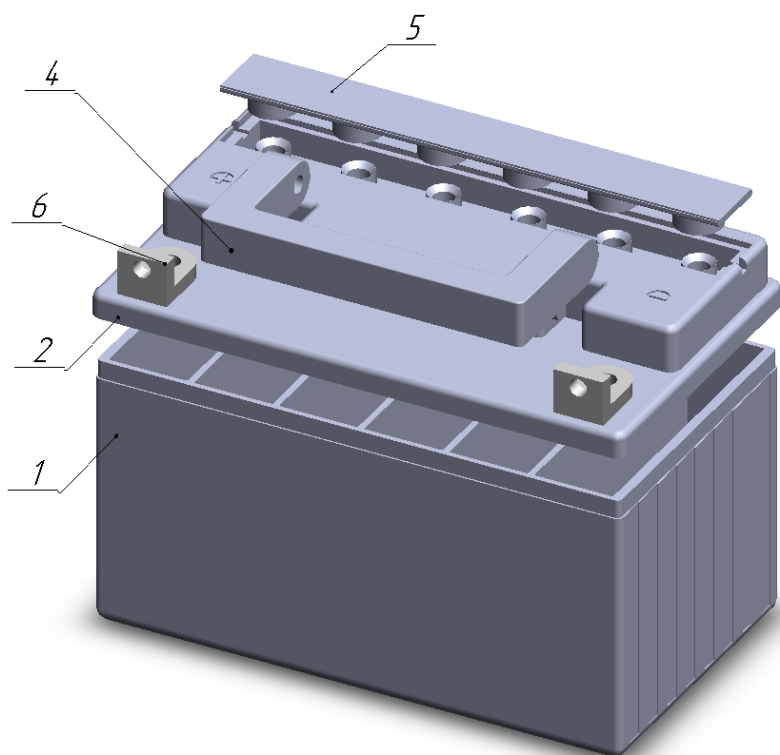


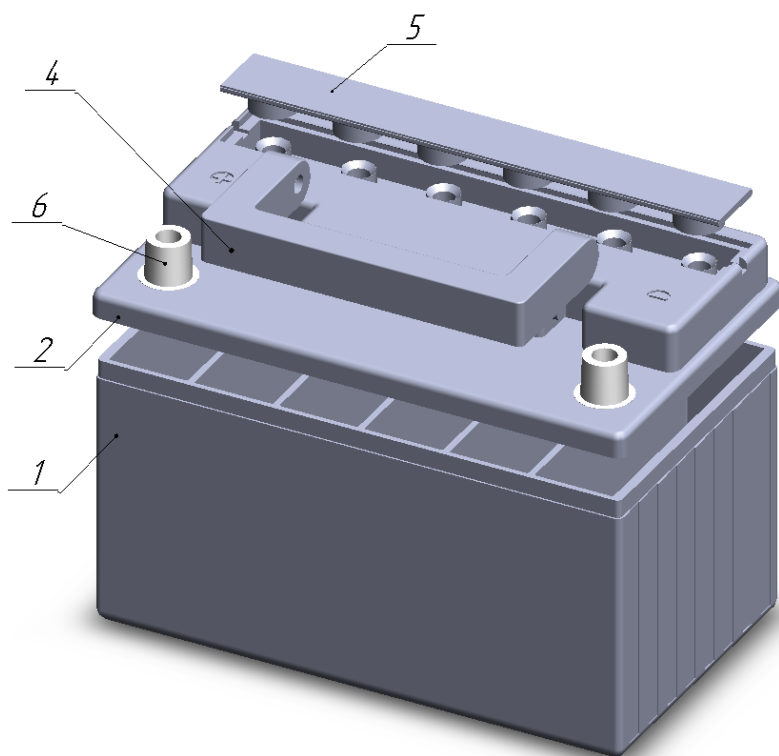
Комплектуючі до акумулятору 6МТ-7 комплект №1



№ п/п	Найменування	Позначення	Кіл-сть
1	Моноблок	К.350.05	1
2	Кришка	К.350.00	1
3	Втулка	К.349.02	2
4	Ручка	К.349.03	1
5	Планка	К.350.04	1

Матеріали деталей:
поз. 1,2,4,5 – сополімер
поліпропілену;
поз. 3 – сплав свинцево-
сурм'янистий

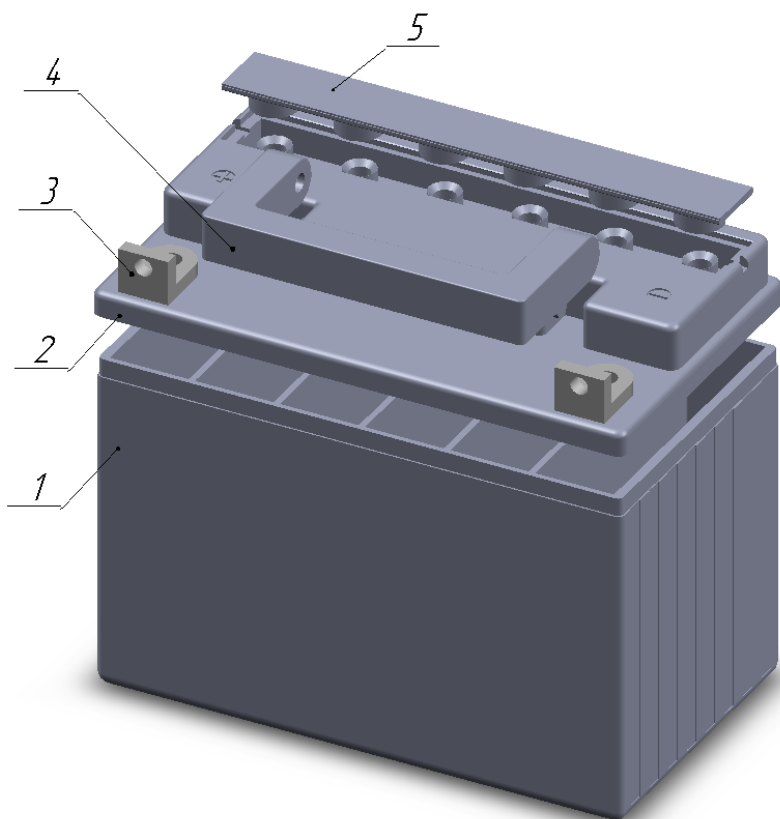
Комплектуючі до акумулятору 6МТ-7 комплект №2



№ п/п	Найменування	Позначення	Кіл-сть
1	Моноблок	К.350.05	1
2	Кришка	К.350.00-01	1
4	Ручка	К.349.03	1
5	Планка	К.350.04	1
6	Втулка	К.275.00	2

Матеріали деталей:
поз. 1,2,4,5 – сополімер
поліпропілену;
поз. 6 – сплав свинцево-
сурм'янистий

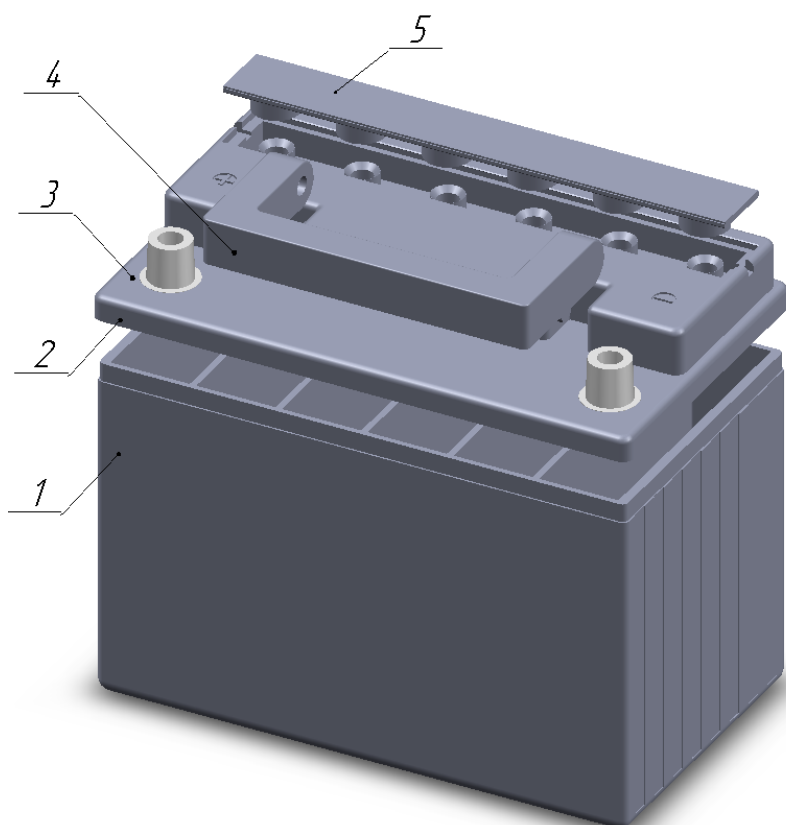
Комплектуючі до акумулятору 6МТ-7 комплект №3



№ п/п	Найменування	Позначення	Кіл-сть
1	Моноблок	К.361.05	1
2	Кришка	К.350.00	1
3	Втулка	К.349.02	2
4	Ручка	К.349.03	1
5	Планка	К.350.04	1

Матеріали деталей:
поз. 1,2,4,5 – сополімер
поліпропілену;
поз. 3 – сплав свинцево-
сурм'янистий

Комплектуючі до акумулятору 6МТ-7 комплект №4



№ п/п	Найменування	Позначення	Кіл-сть
1	Моноблок	К.361.05	1
2	Кришка	К.350.00-01	1
3	Втулка	К.275.00	2
4	Ручка	К.349.03	1
5	Планка	К.350.04	1

Матеріали деталей:
поз. 1,2,4,5 – сополімер
поліпропілену;
поз. 3 – сплав свинцево-
сурм'янистий