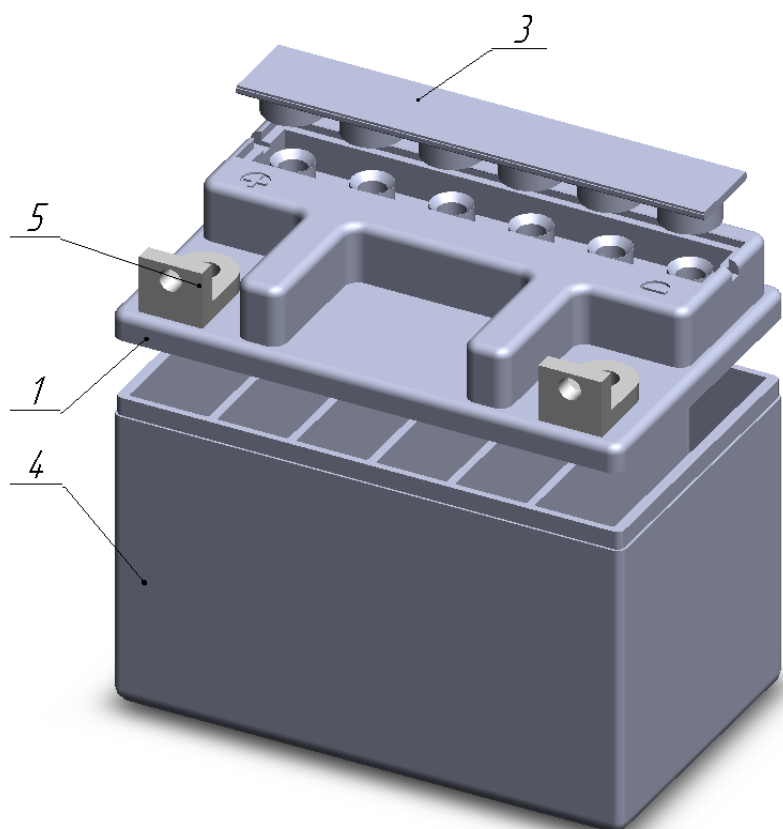


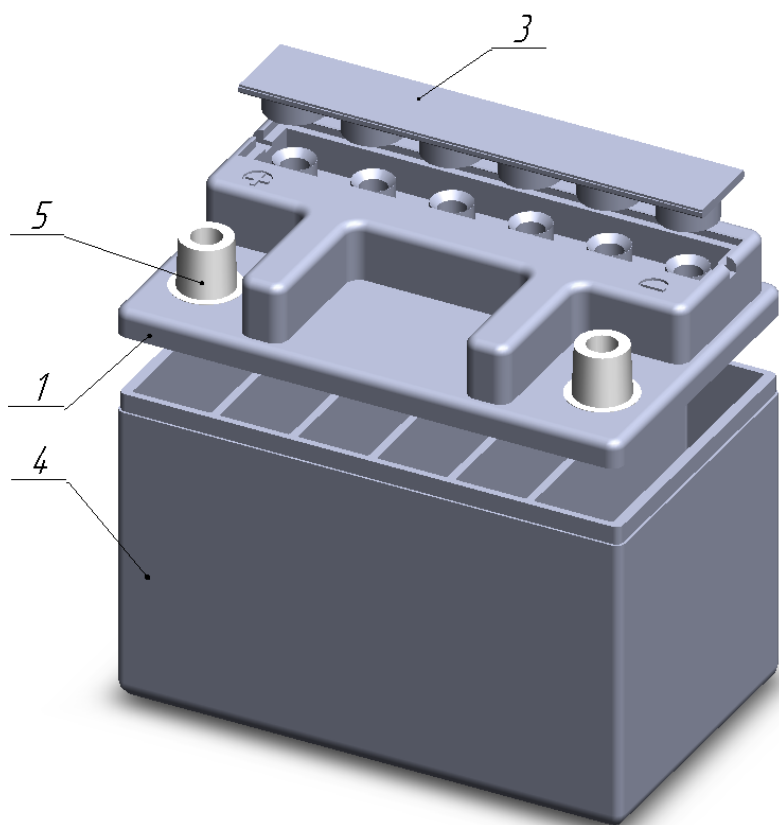
Комплектуючі до акумулятору 6МТ-4 комплект №1



№ п/п	Найменування	Позначення	Кіл-сть
1	Кришка	К.351.00	1
2	Втулка	К.349.02	2
3	Планка	К.351.03	1
4	Моноблок	К.351.05	1

Матеріали деталей:
поз. 1,3,4 – сополімер
поліпропілену;
поз. 2 – сплав свинцево-
сурм'янистий

Комплектуючі до акумулятору 6МТ-4 комплект №2



№ п/п	Найменування	Позначення	Кіл-сть
1	Кришка	К.351.00-01	1
3	Планка	К.351.03	1
4	Моноблок	К.351.05	1
5	Втулка	К.275.00	2

Матеріали деталей:
поз. 1,3,4 – сополімер
поліпропілену;
поз. 5 – сплав свинцево-
сурм'янистий