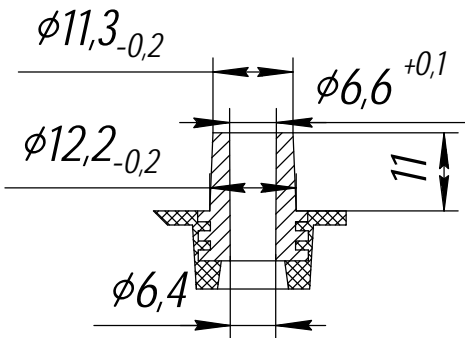
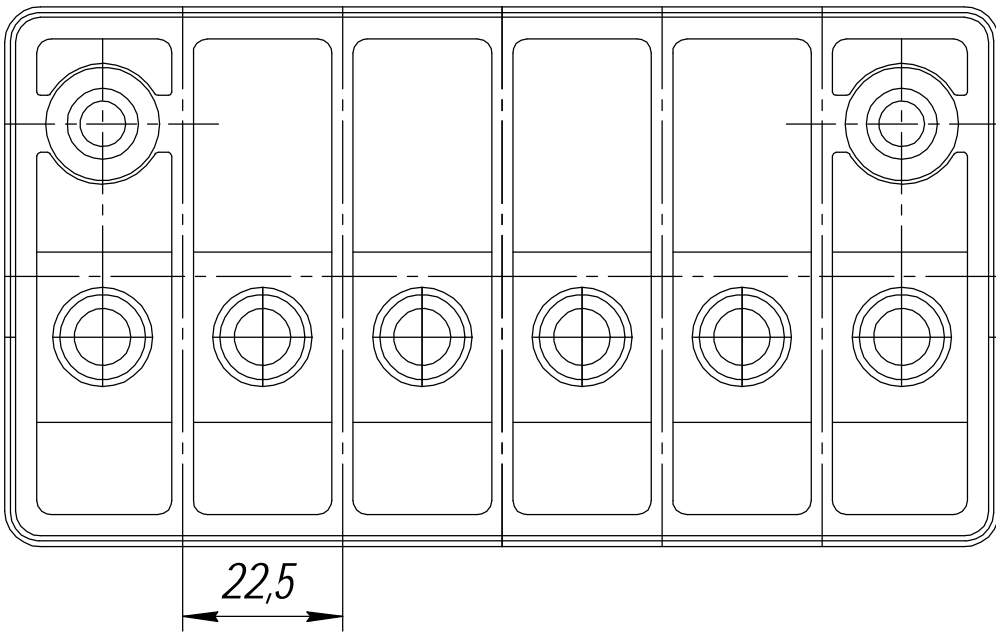
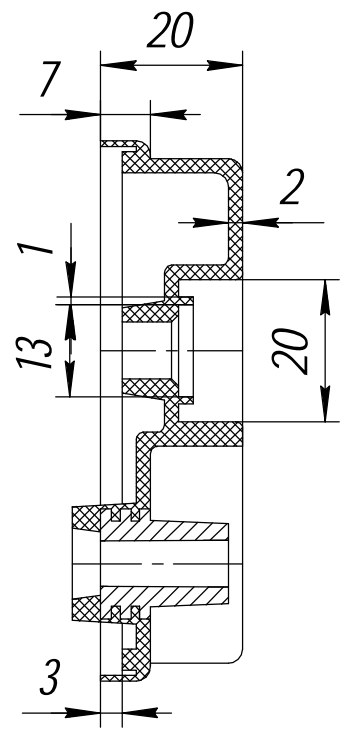
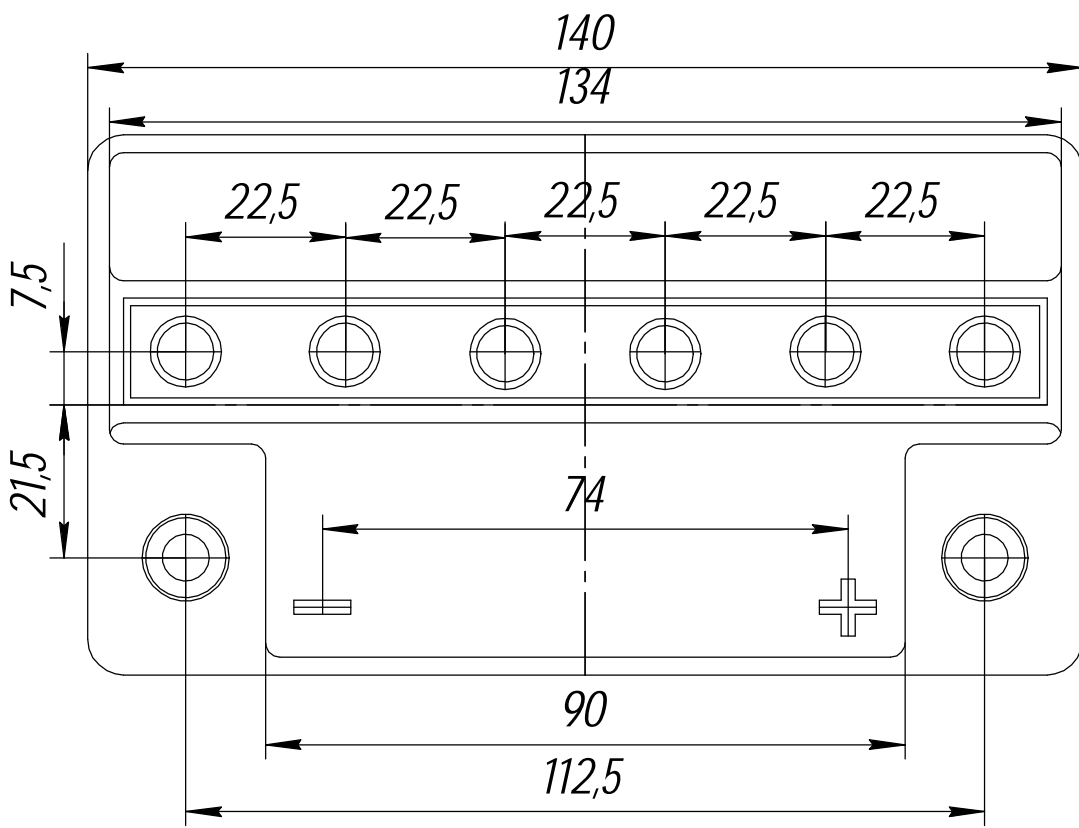


Моноблок K278.00
 Материал: сополимер пропилена



Крышка K276.00
Материал: сополимер пропилена