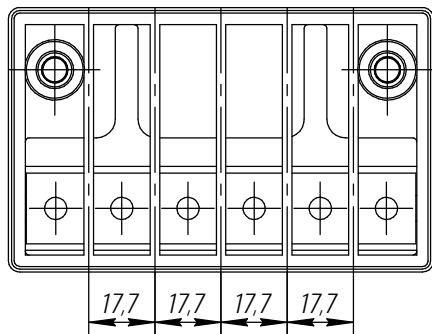
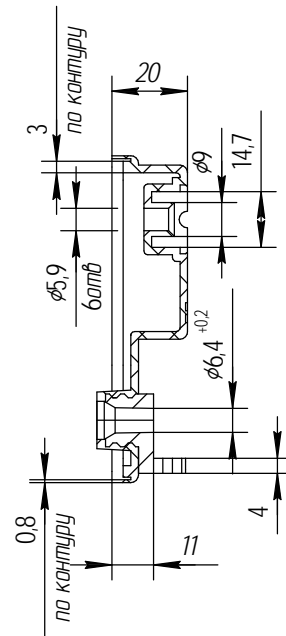
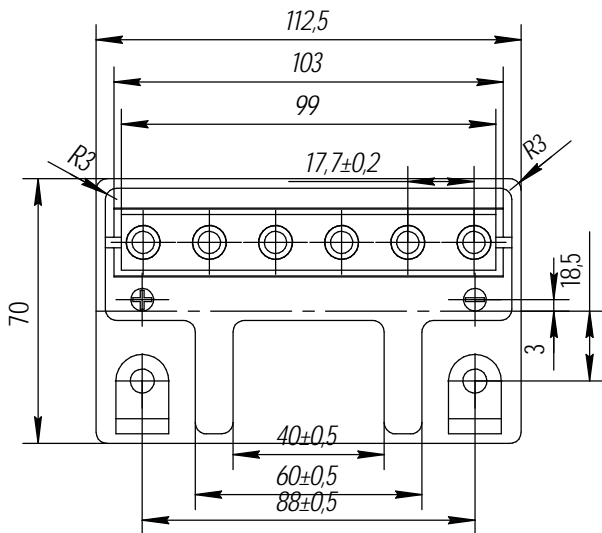
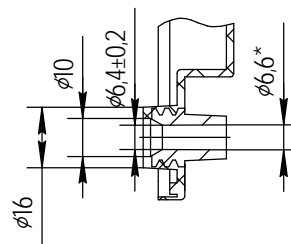


Моноблок К351.05
Материал: сополимер пропилена



*Вариант
исполнения*



Крышка K351.00
Материал: сополимер пропилена