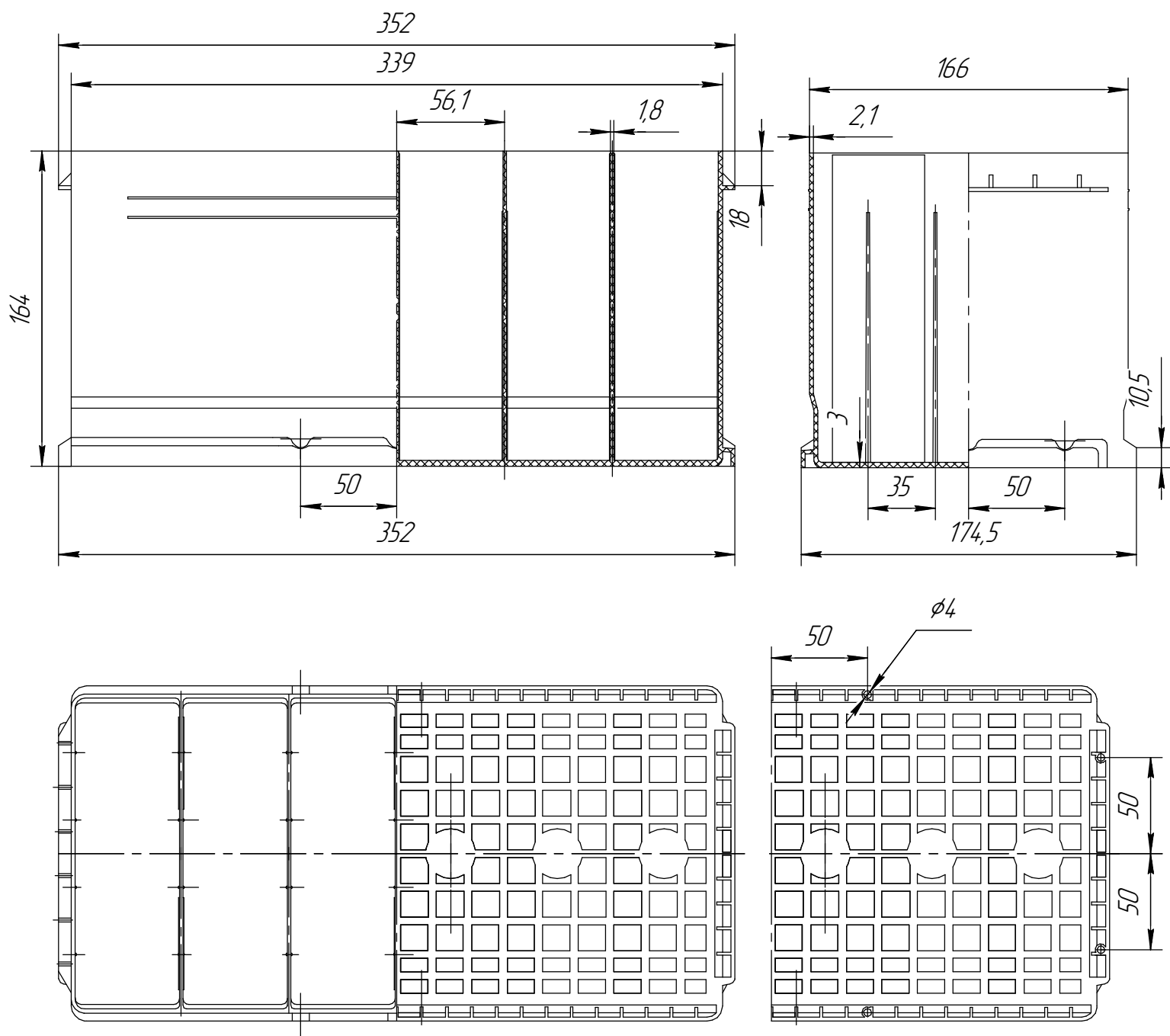
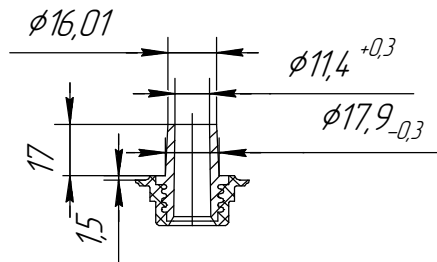
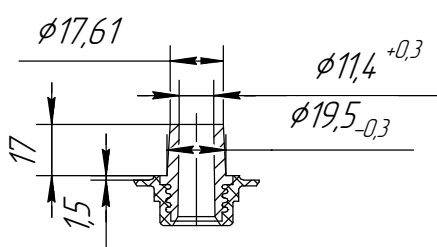
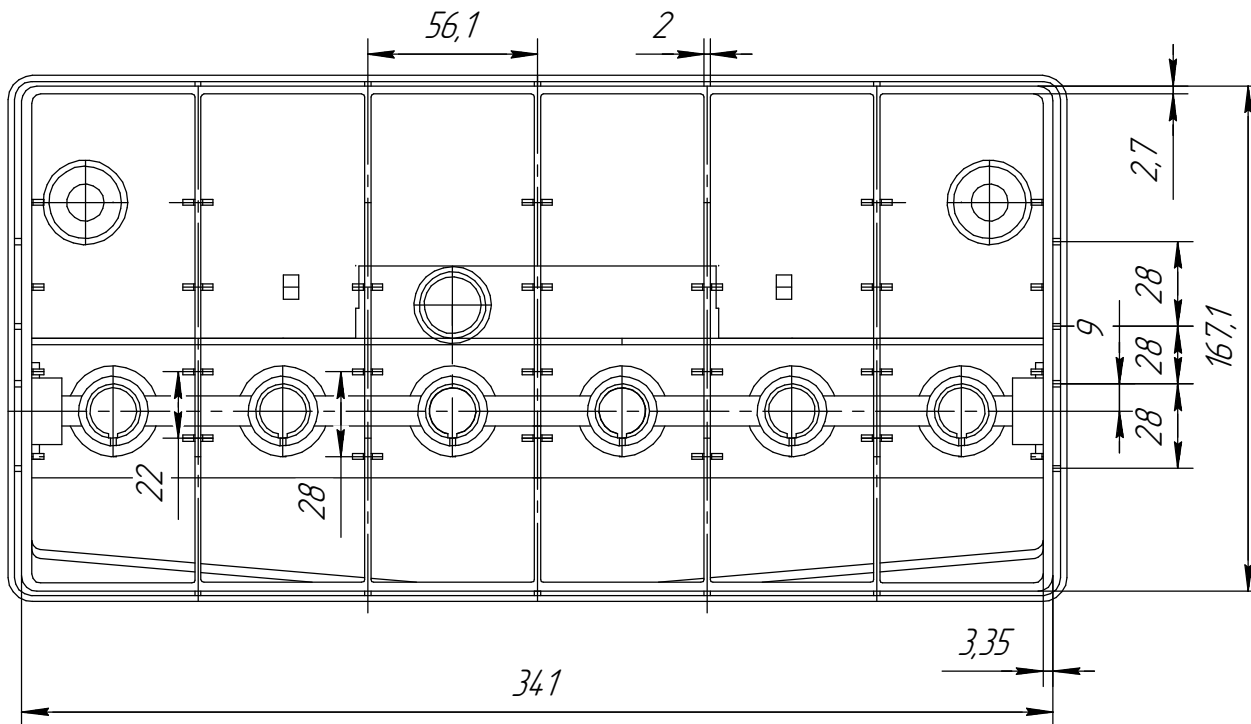
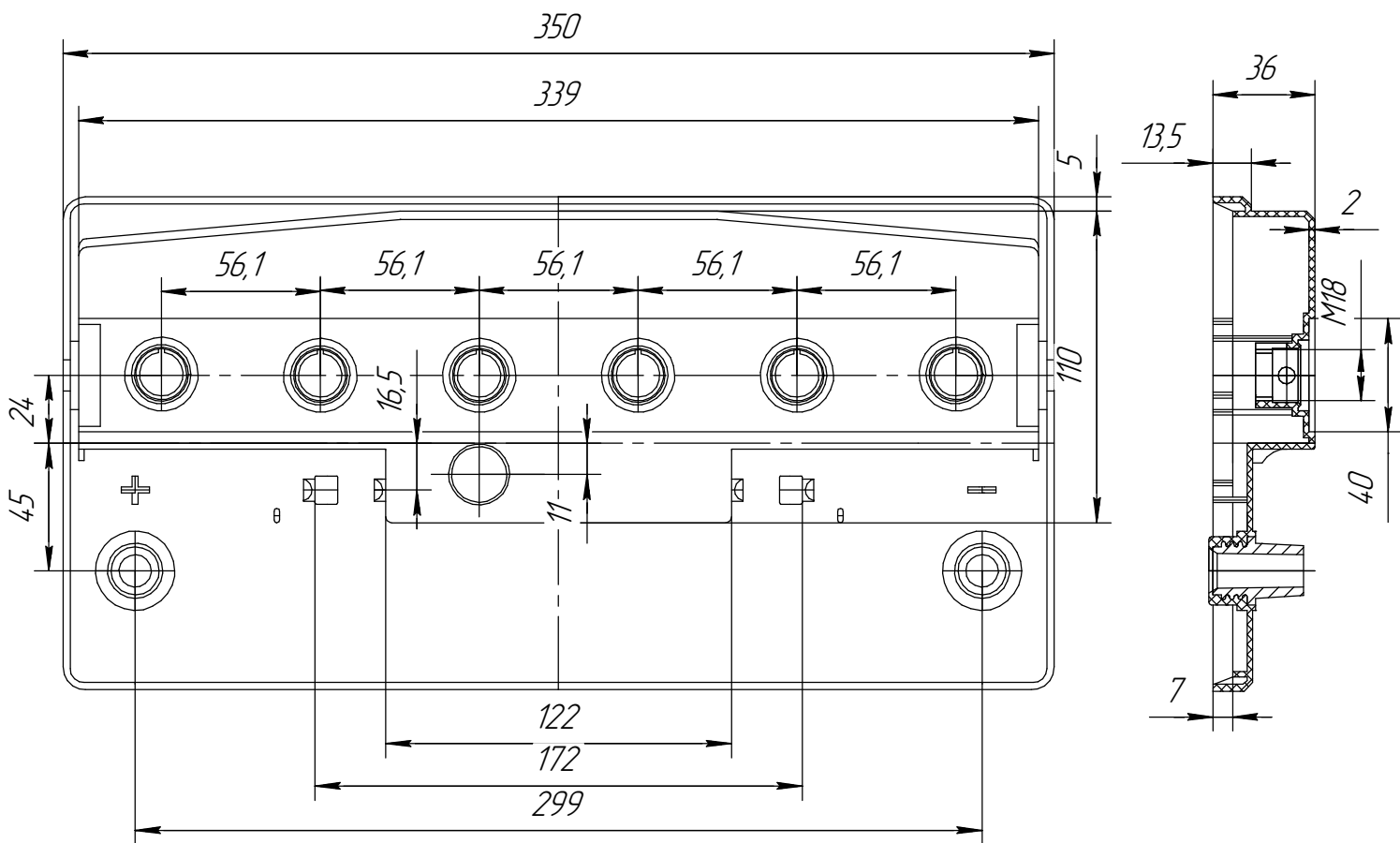


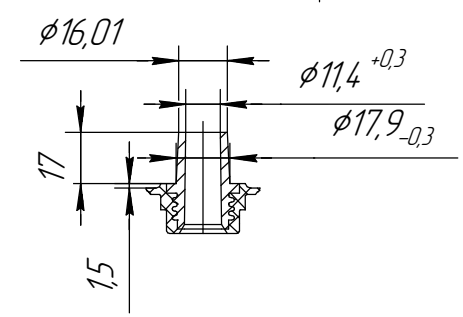
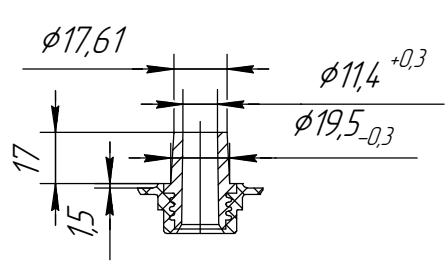
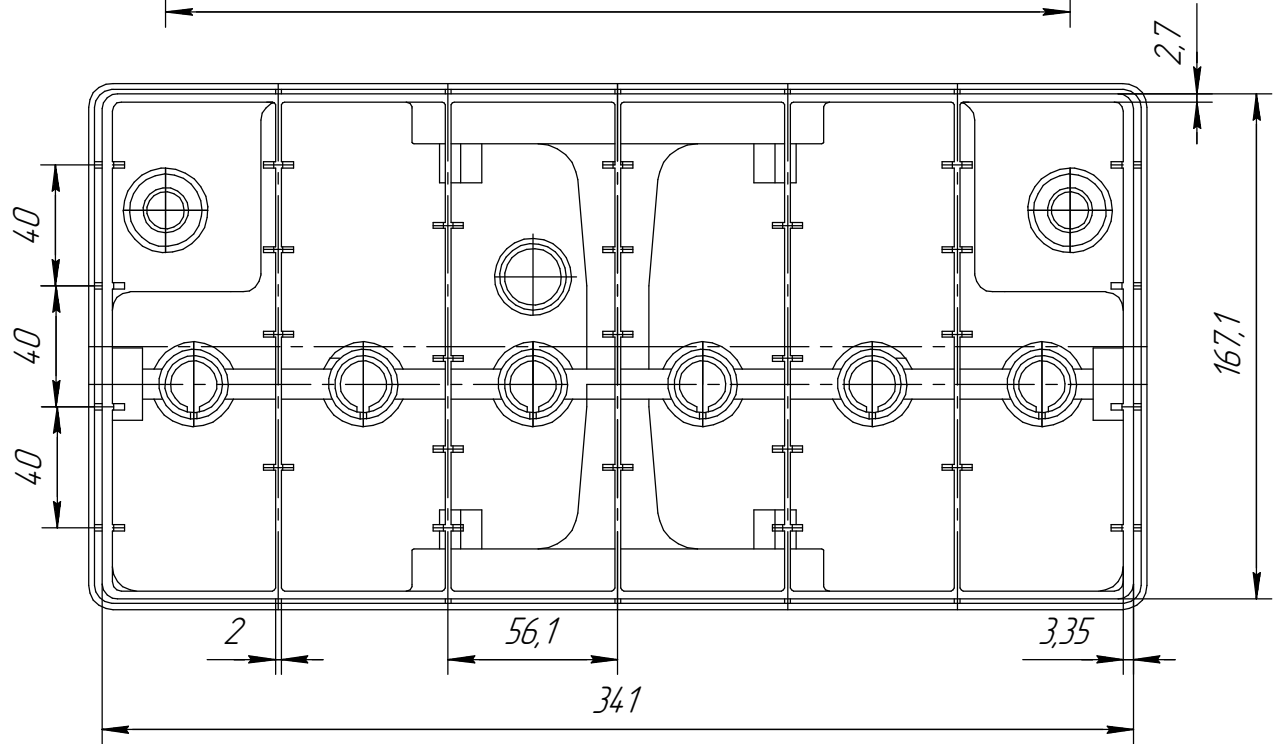
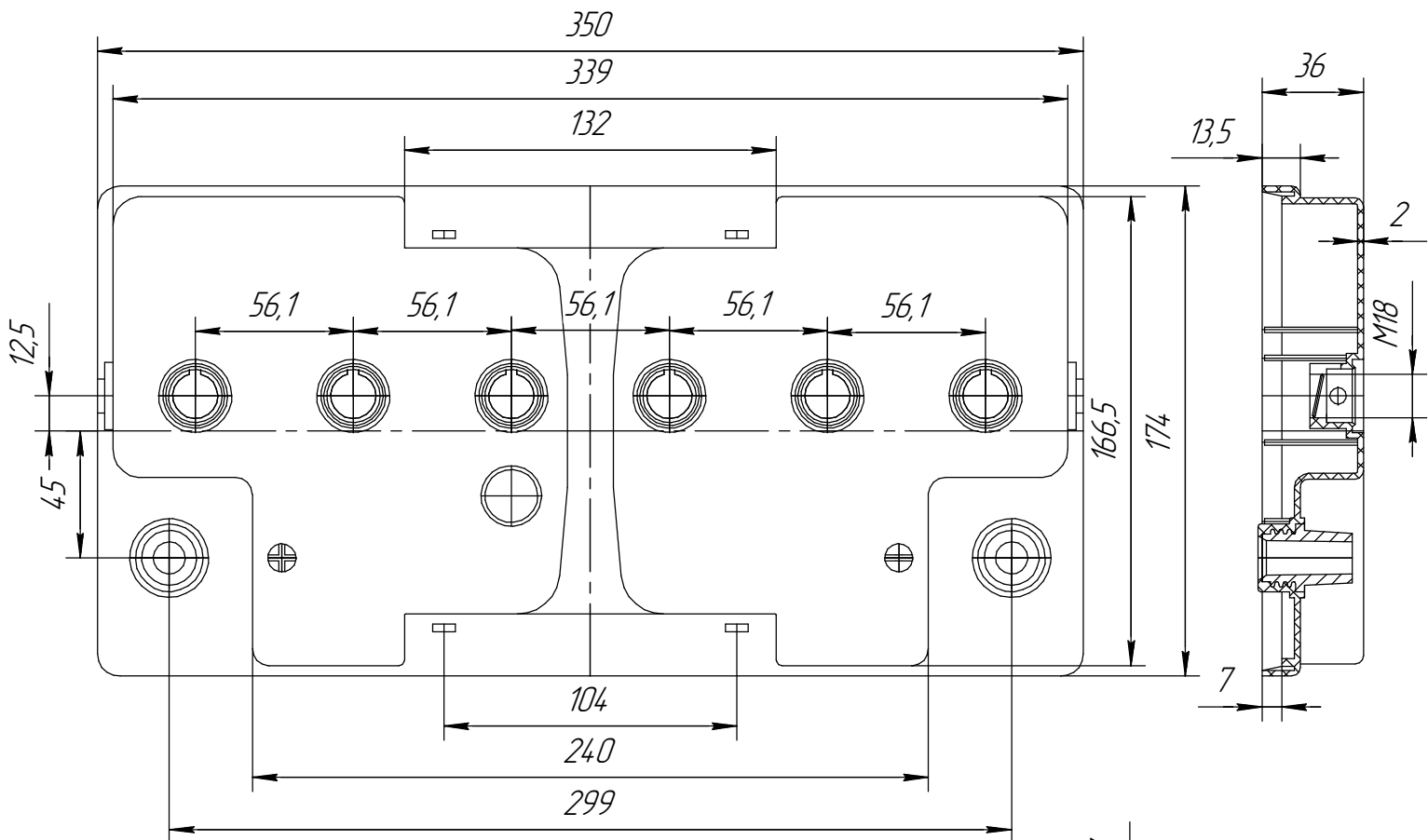
*Моноблок К88.305.00
 Материал: сополимер пропилена*



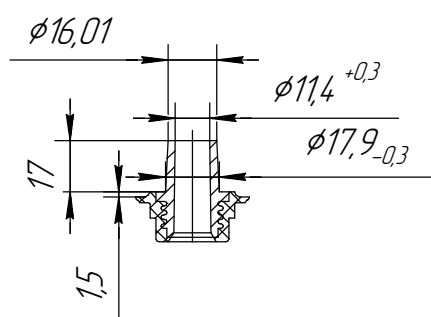
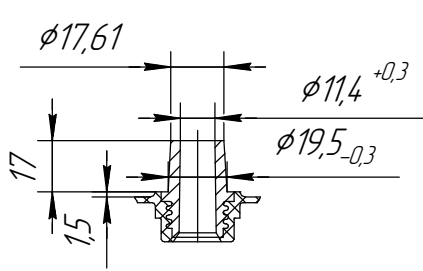
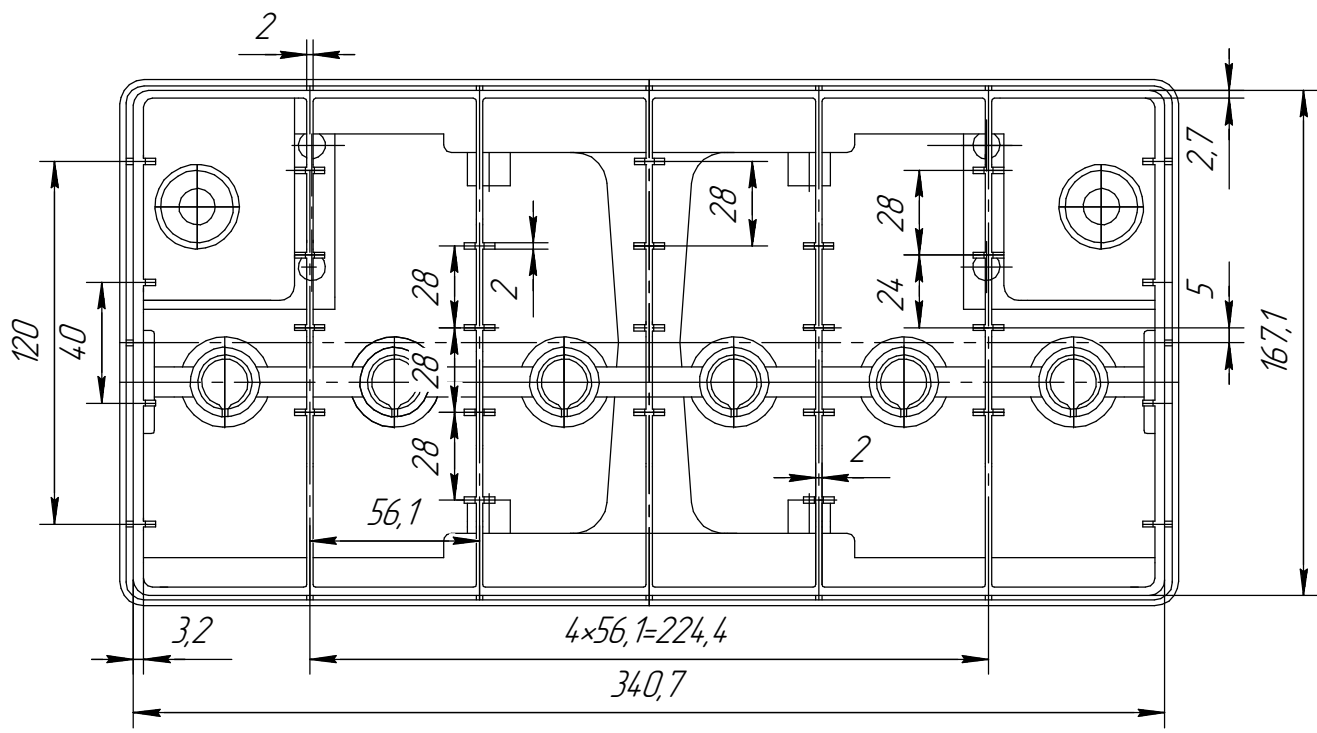
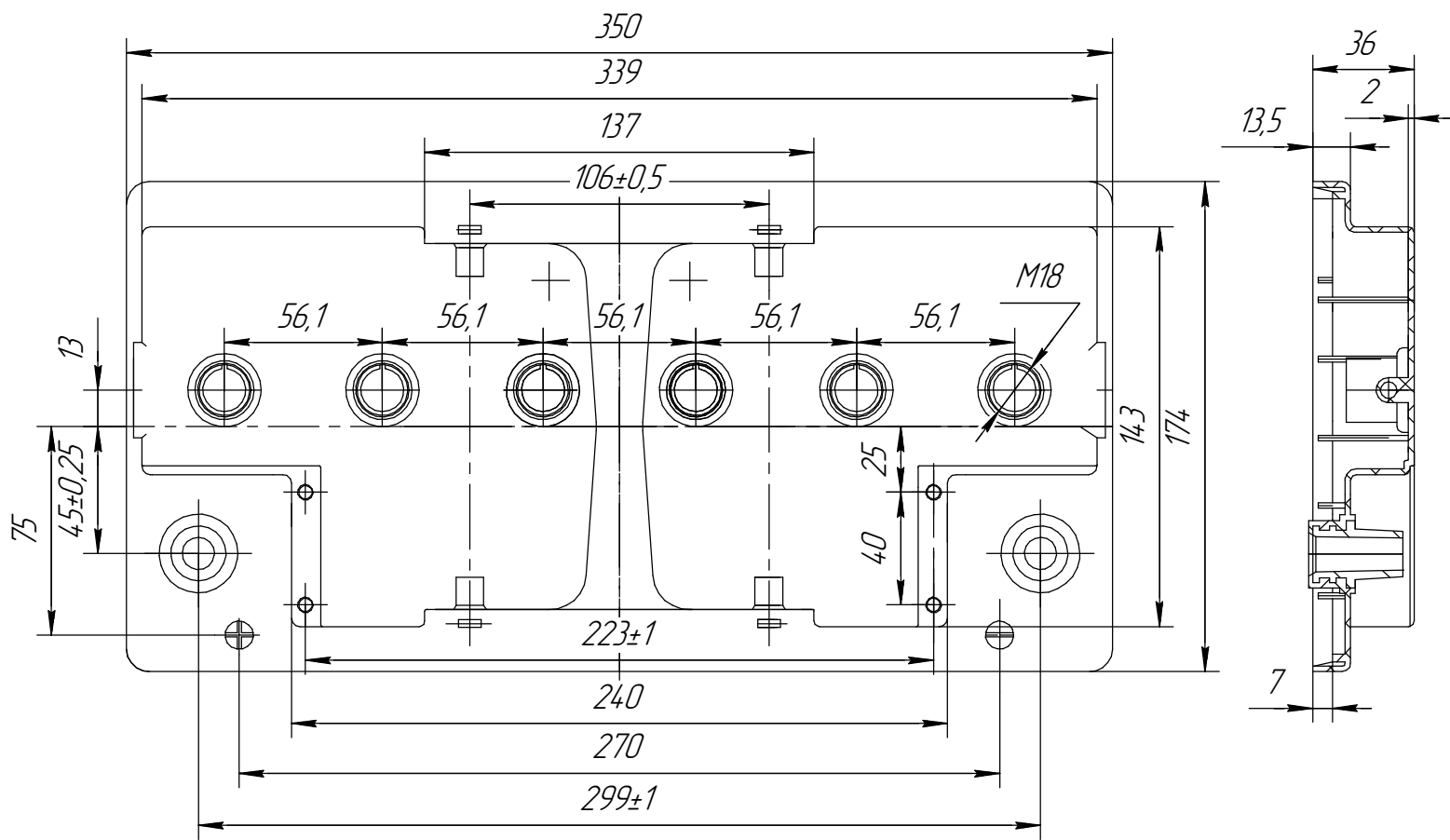
Моноблок Б88.50.00.001
Материал: сополимер пропилена



Крышка Б88.135.01.000
 Материал: сополимер пропилена



Крышка K88.290.00
 Материал: сополимер пропилена



Крышка К88.321.00
 Материал: сополимер пропилена