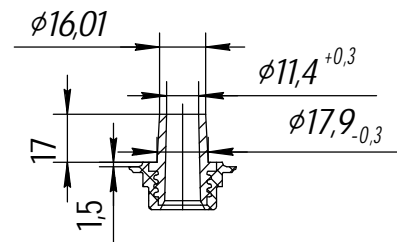
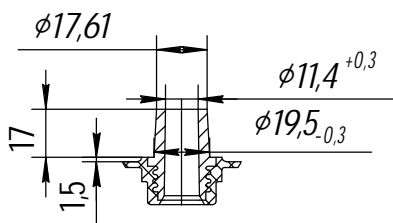
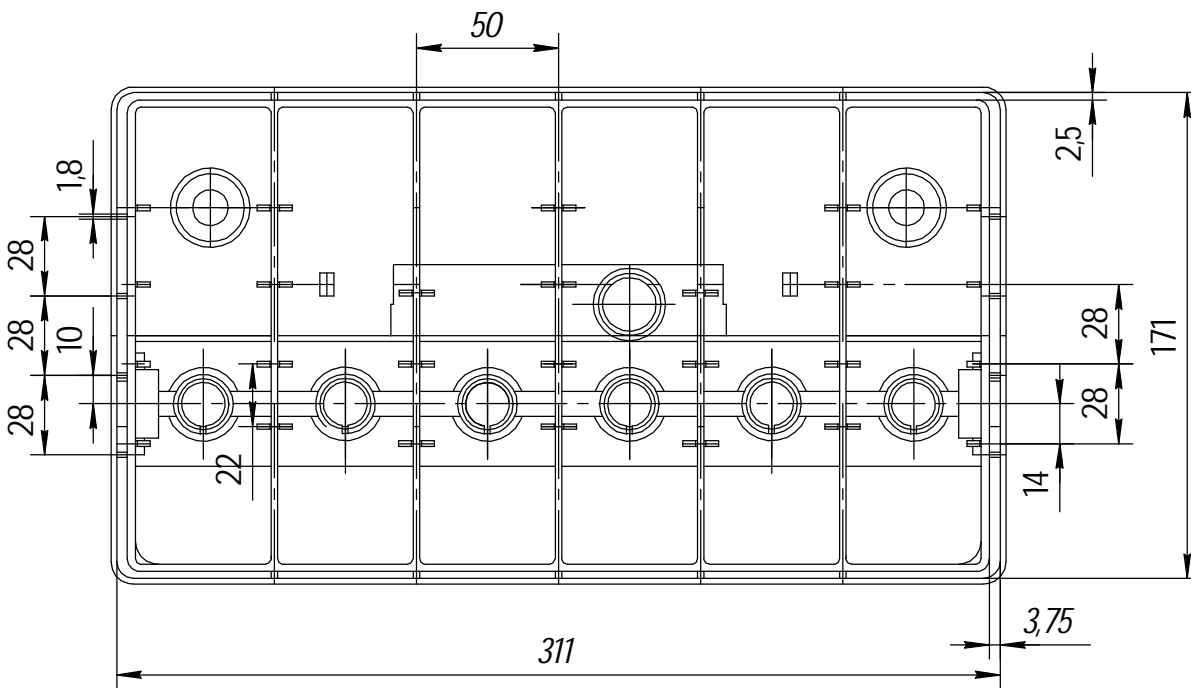
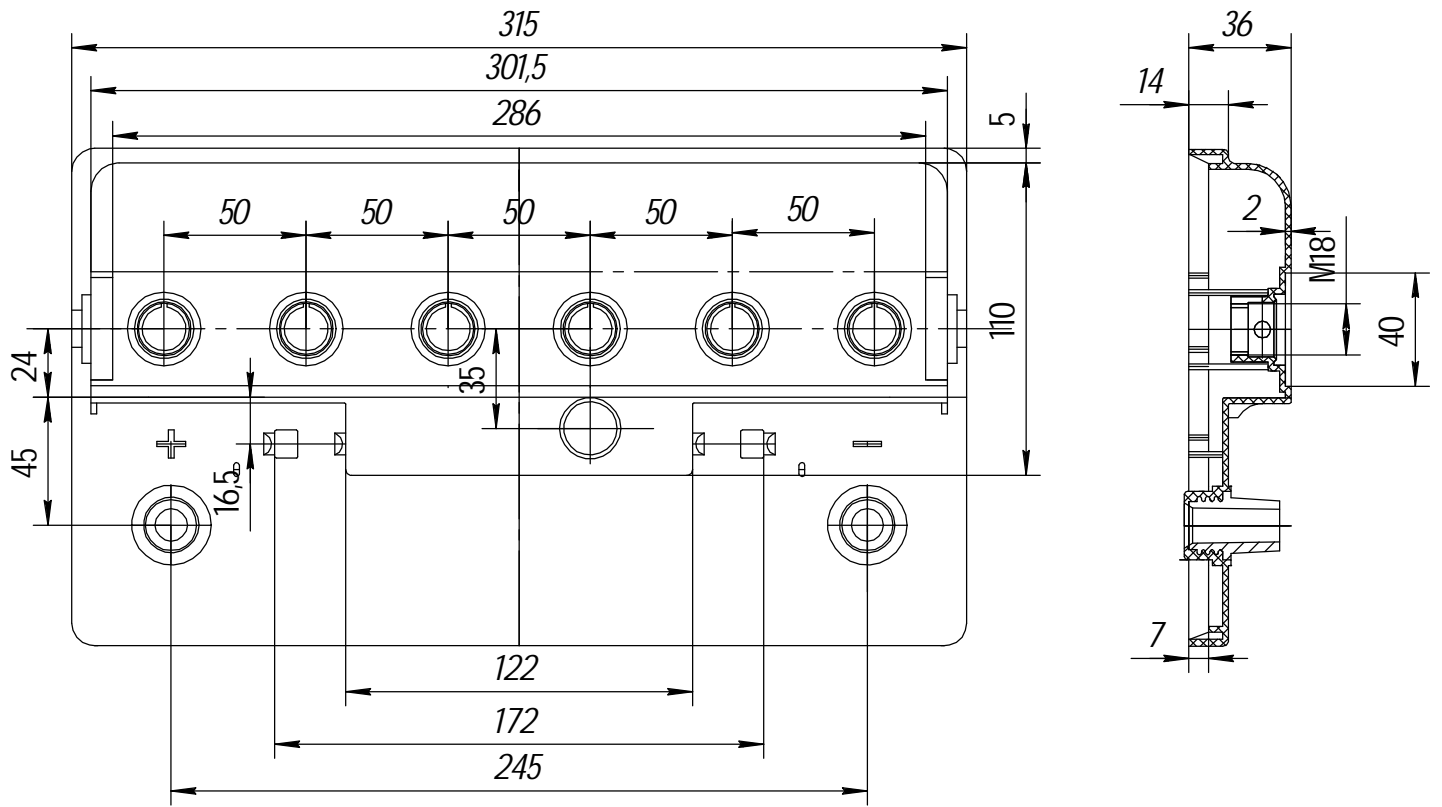
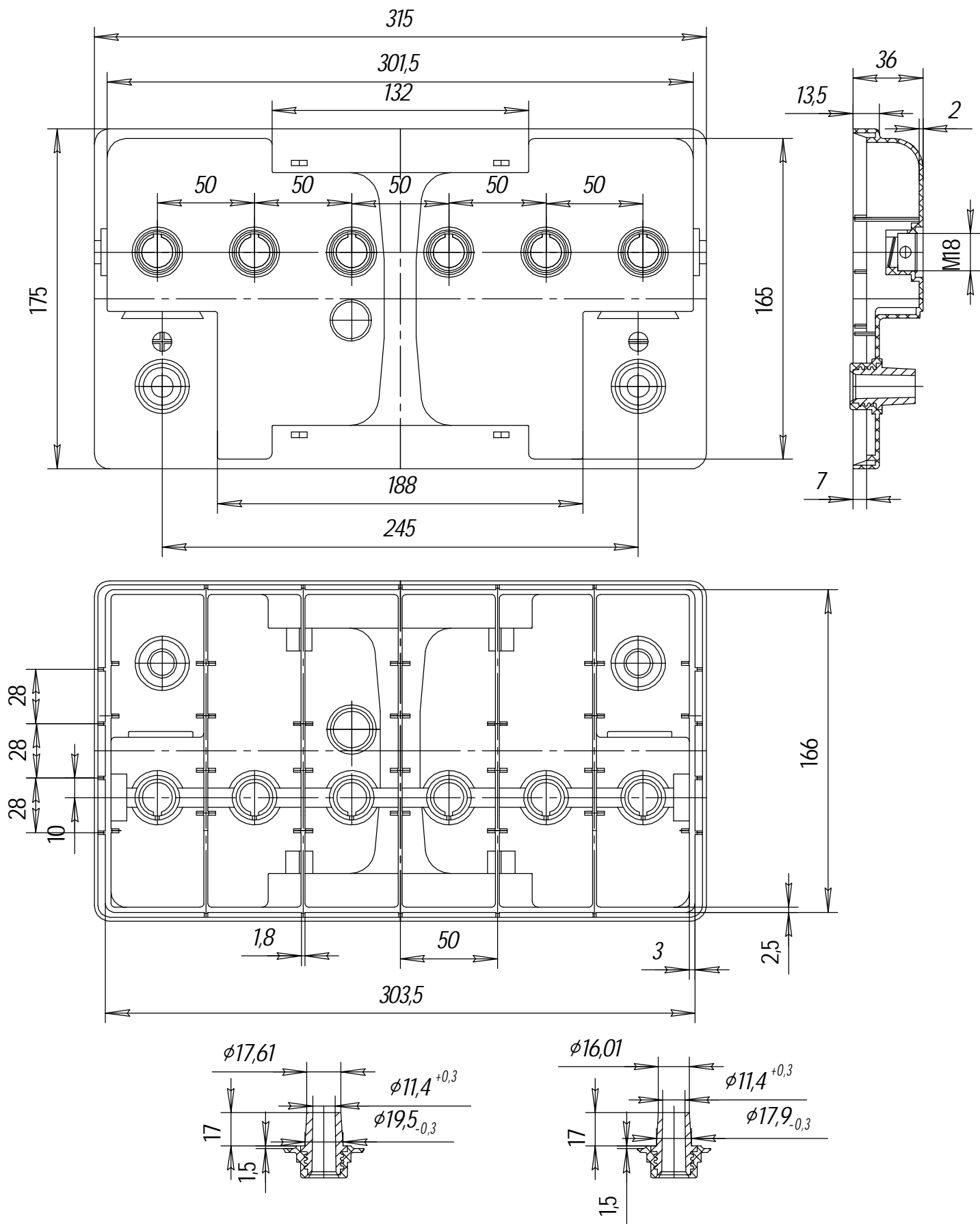


Моноблок Б75.98.00.001
 Материал: сополимер пропилена



Крышка Б75.98.01.000
Материал: сополимер пропилена



Крышка K75.291.00
 Материал: сополимер пропилена