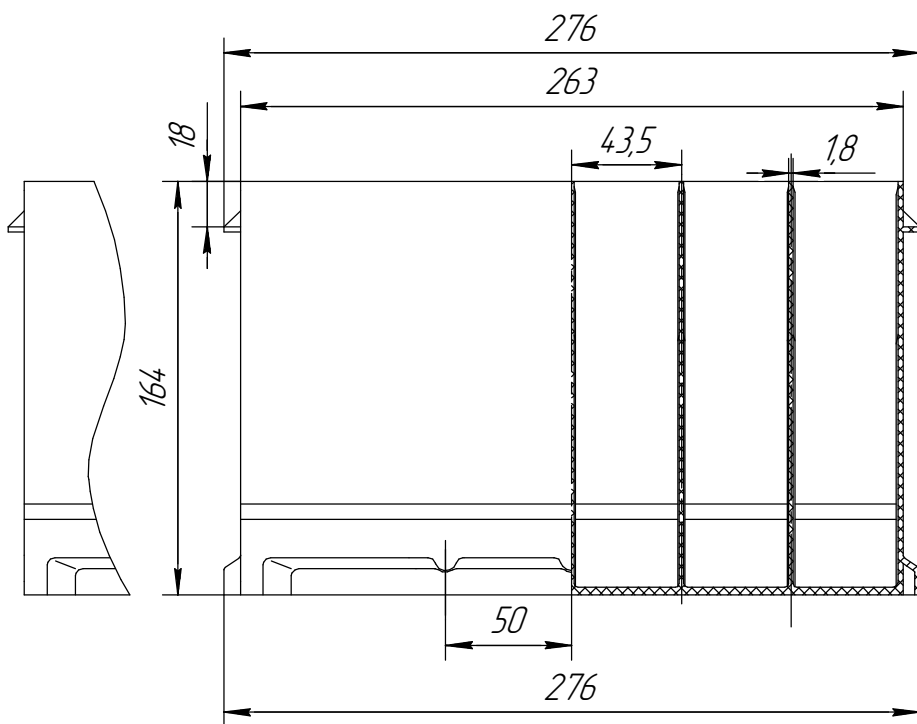


УСП 1

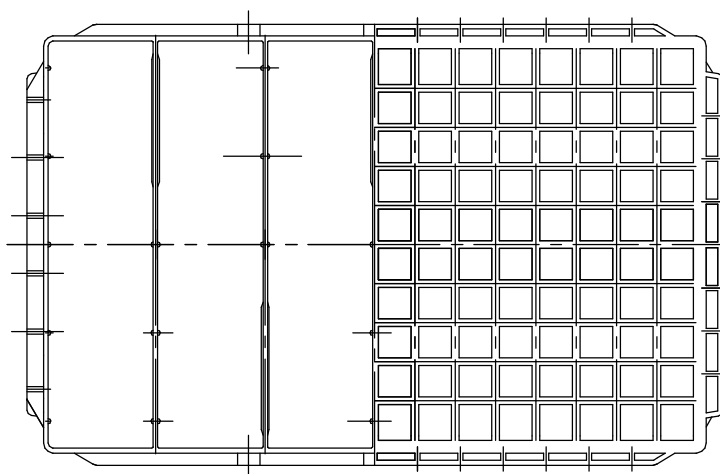
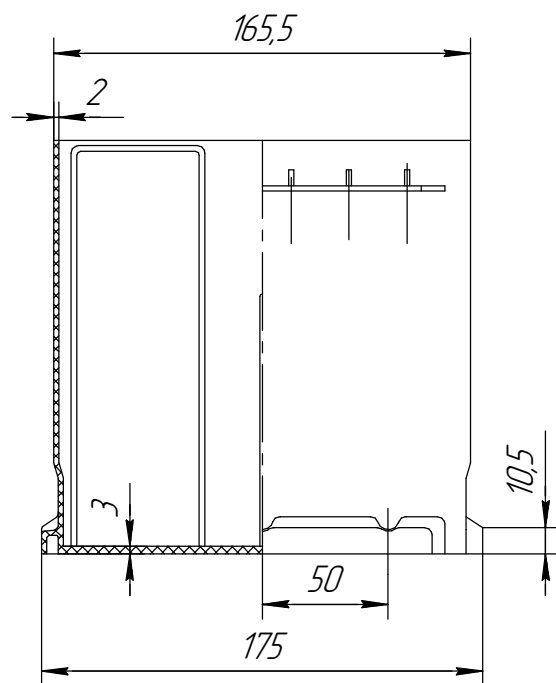
УСП 2

Моноблок Б66.05.00.001  
 Материал: сополимер пропилена

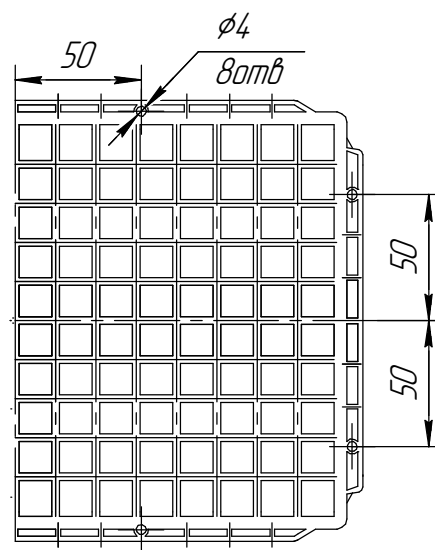


УСП 2

УСП 1

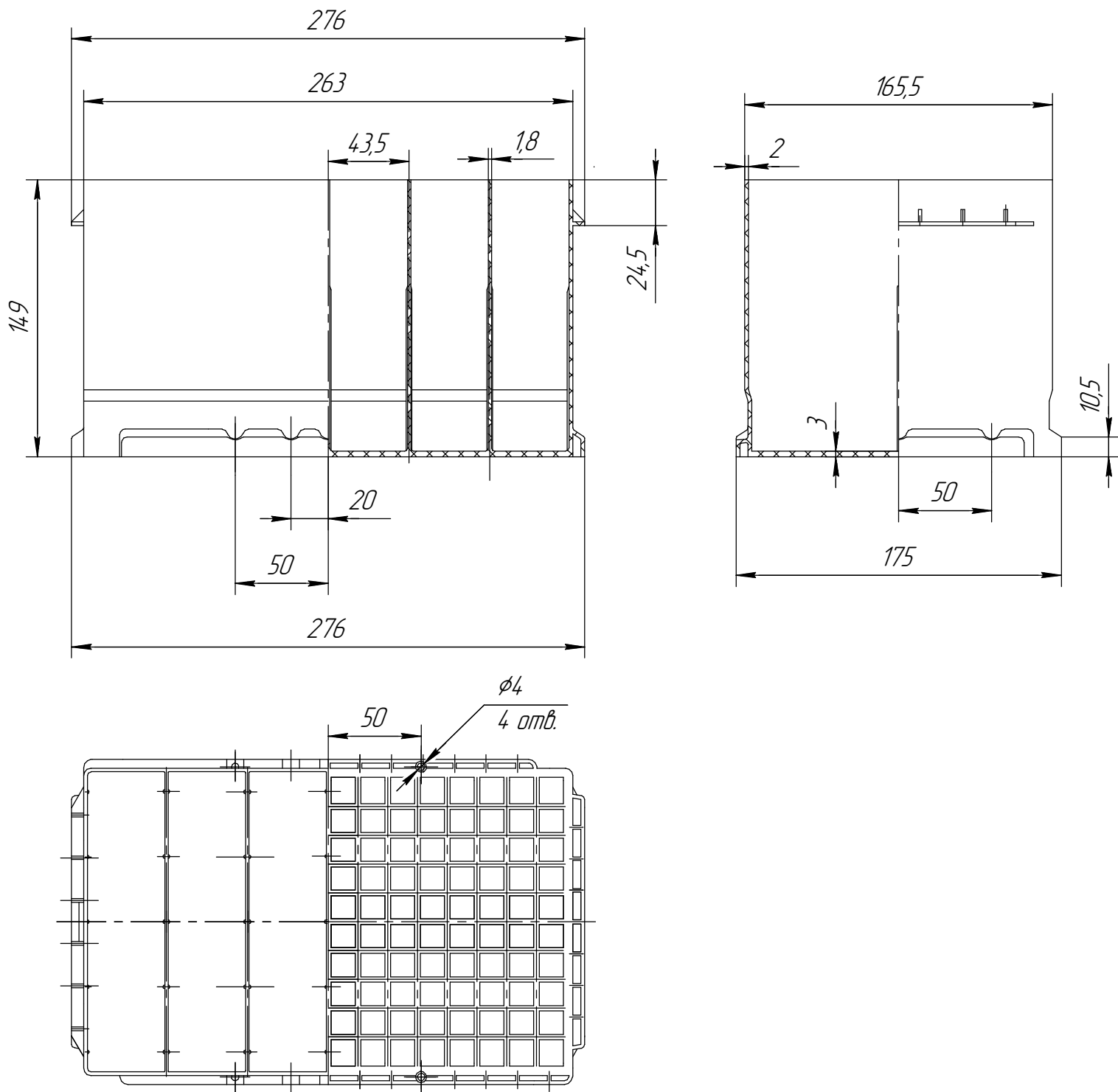


УСП 1



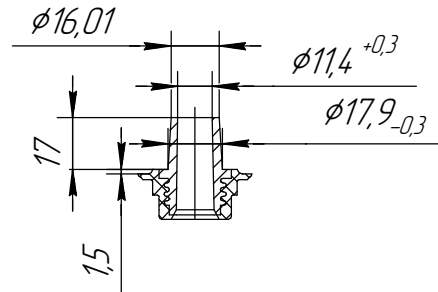
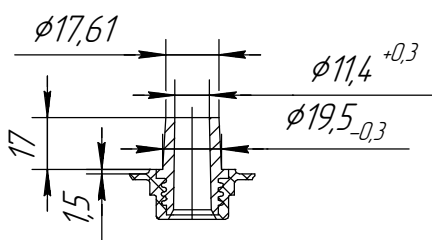
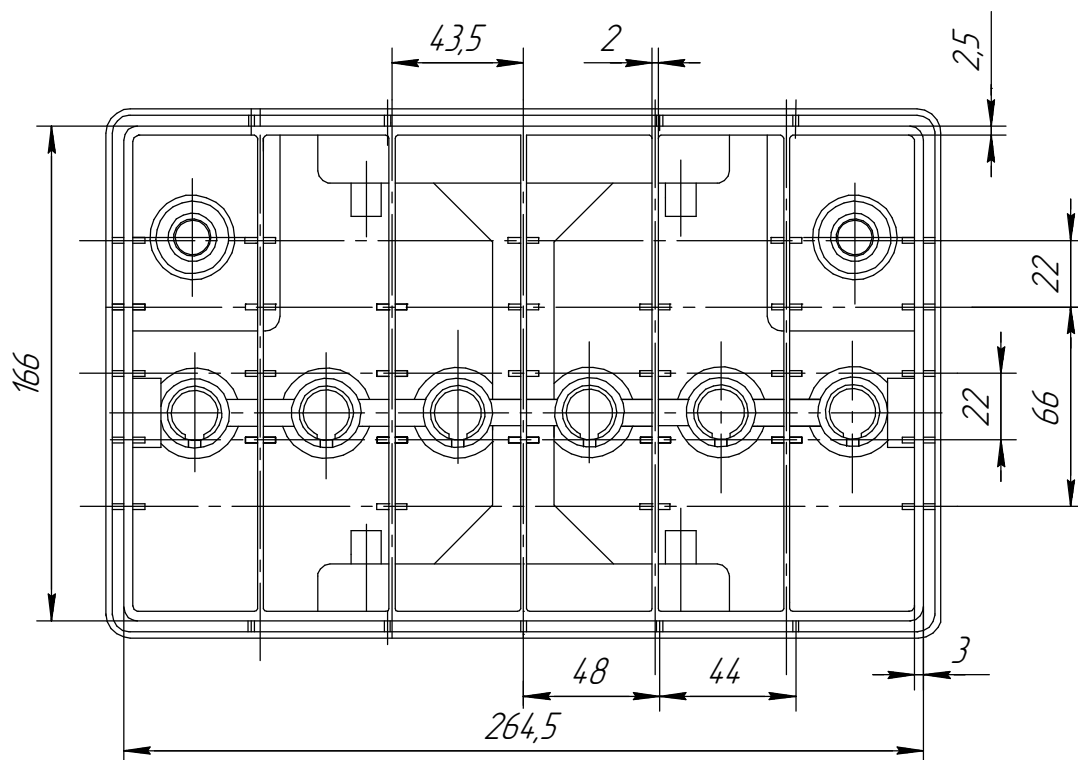
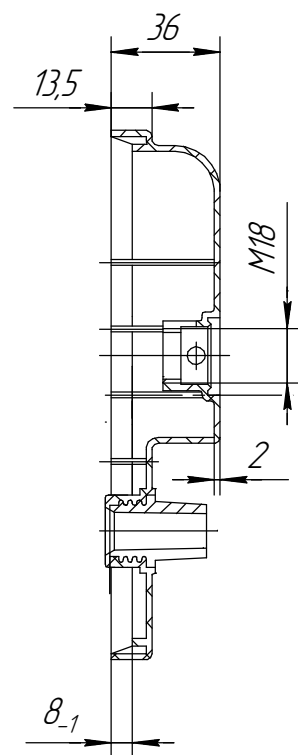
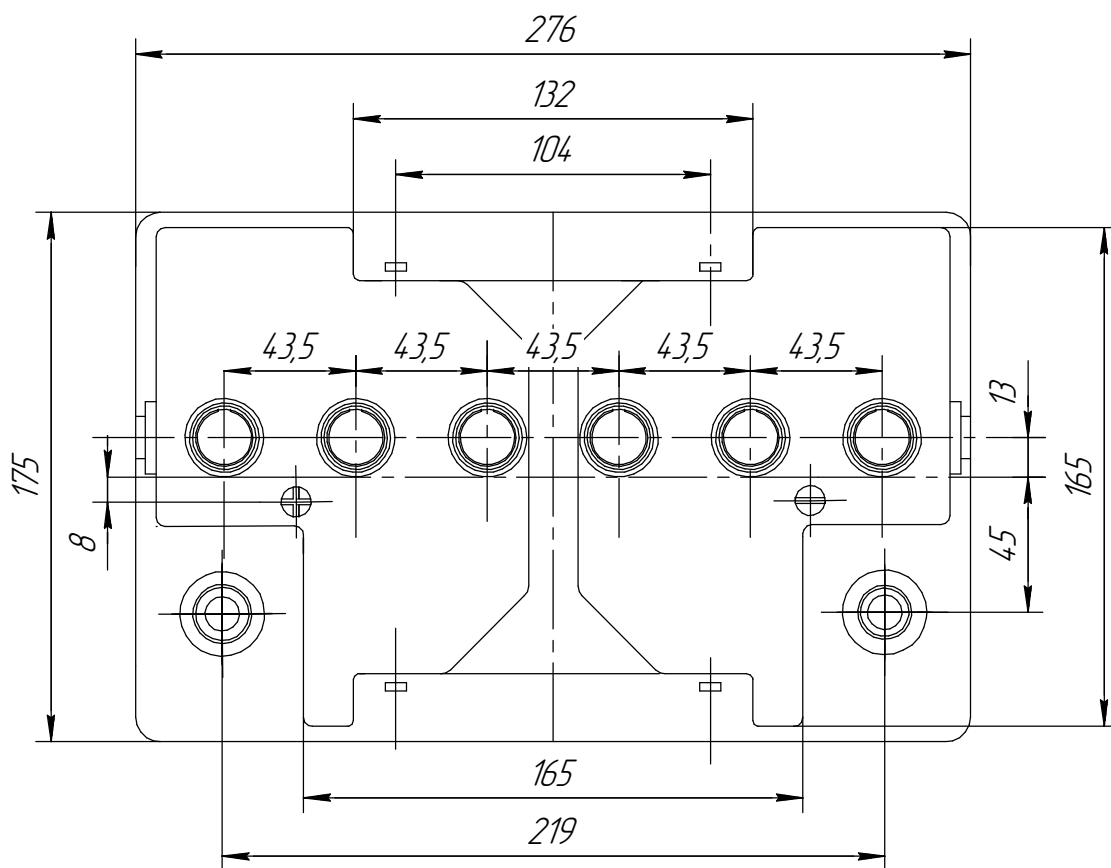
УСП 2

Моноблок Б66.51.00.001  
 Материал: сополимер пропилена

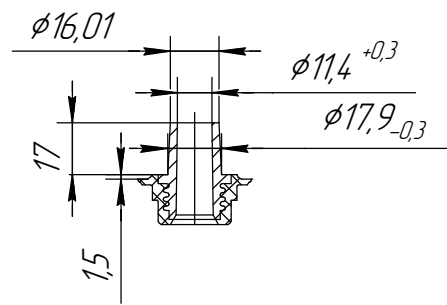
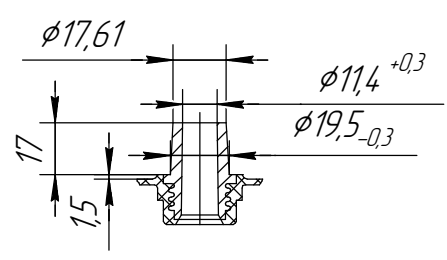
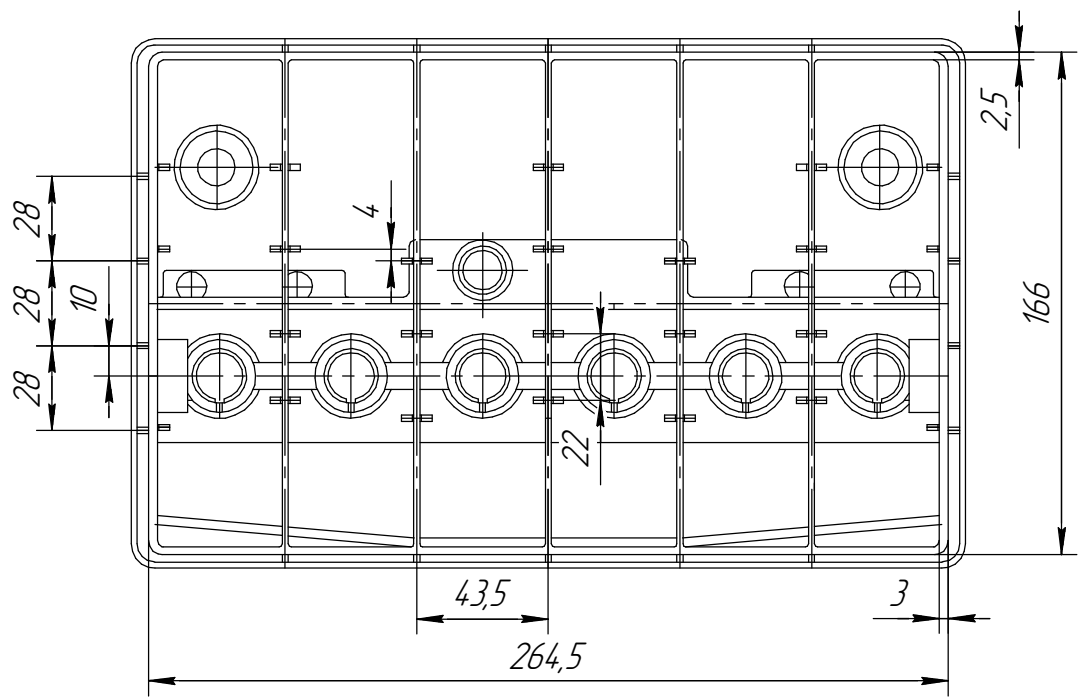
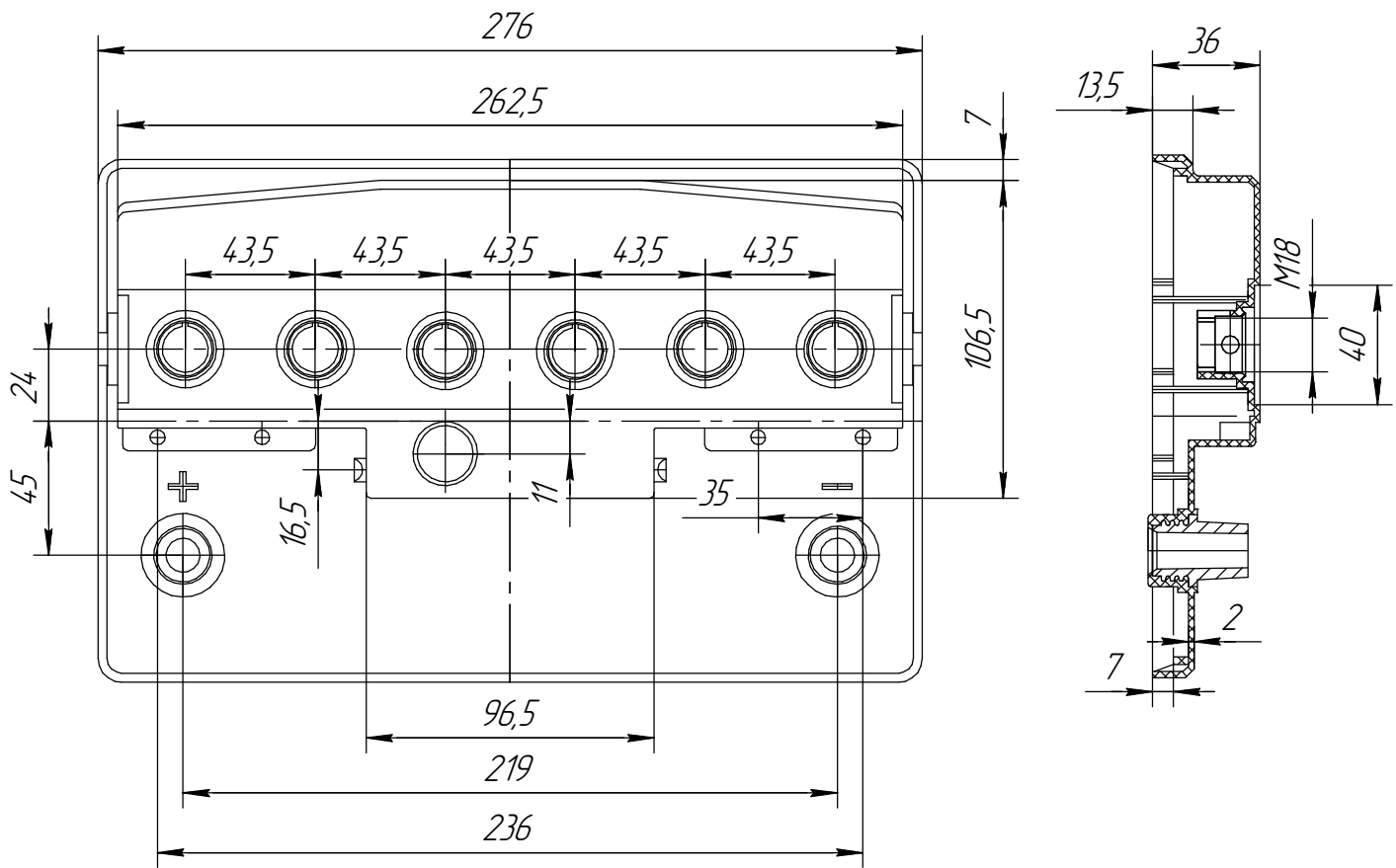


*Моноблок К66.304.00*  
*Материал: сополимер пропилена*





Крышка Б66.51.01.000  
 Материал: сополимер пропилена



Крышка Б66.134.01.000  
 Материал: сополимер пропилена

