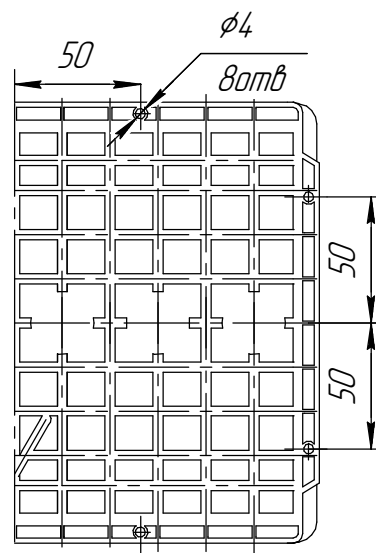
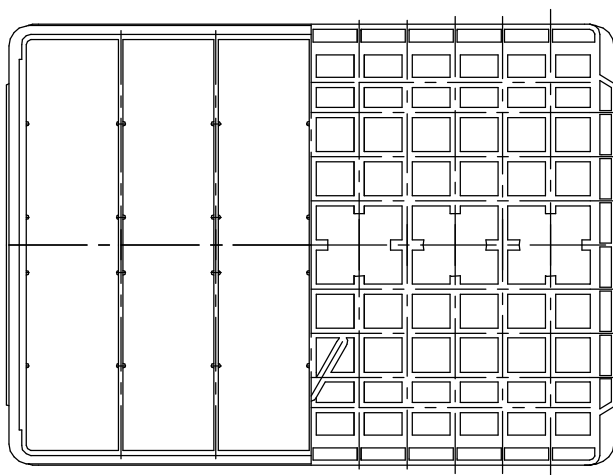
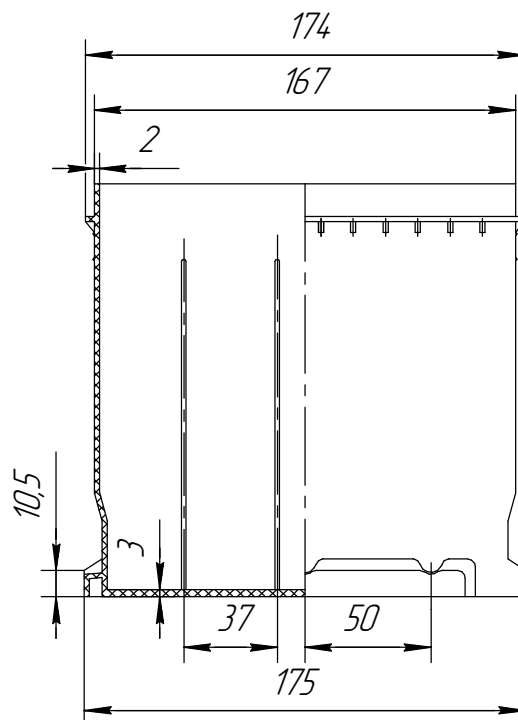
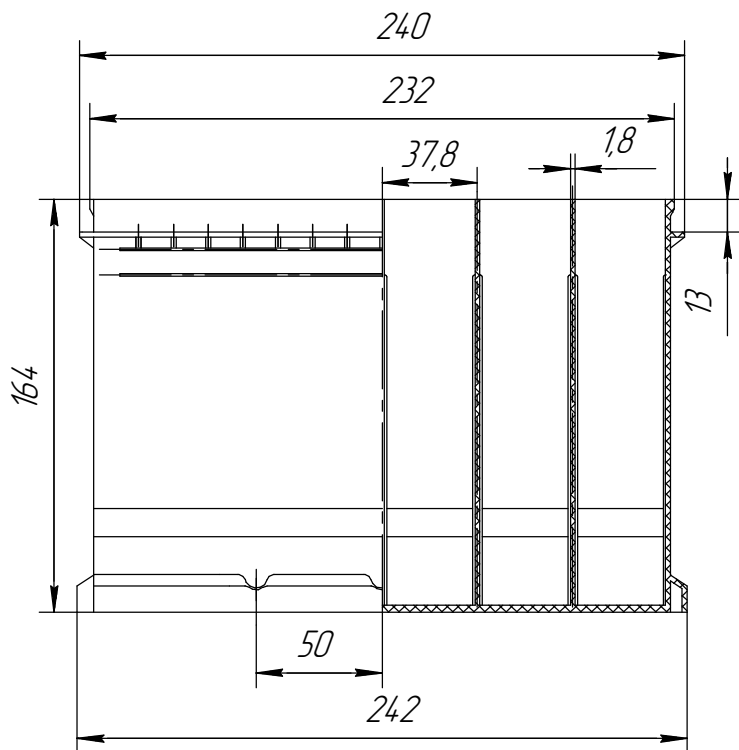


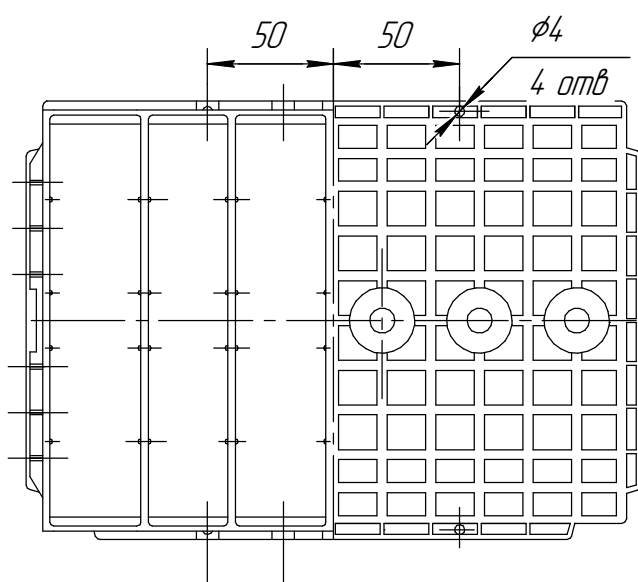
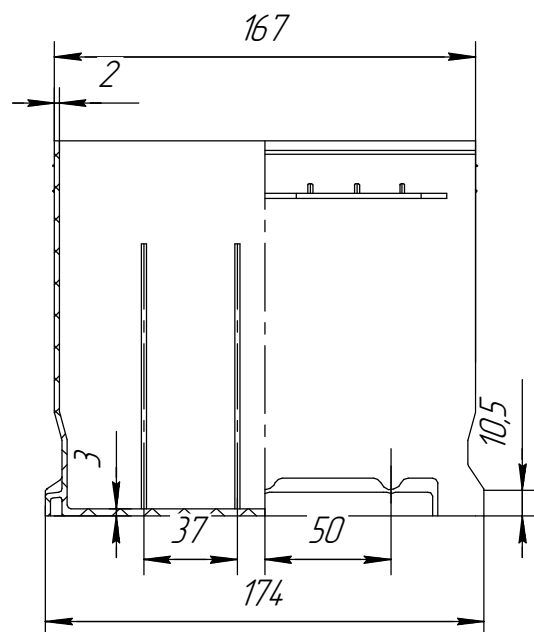
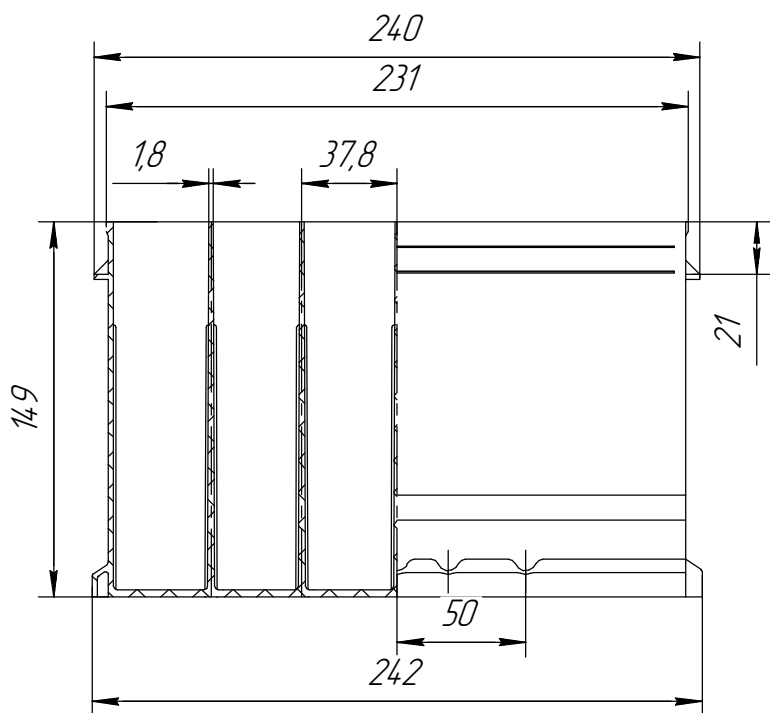
Моноблок Б55.03.00.001
 Материал: сополимер пропилена



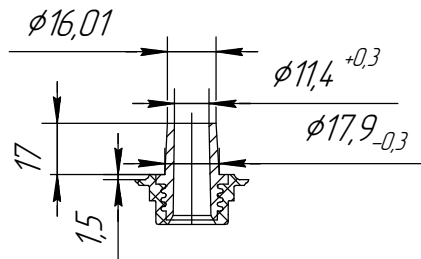
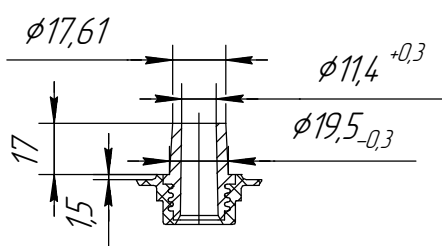
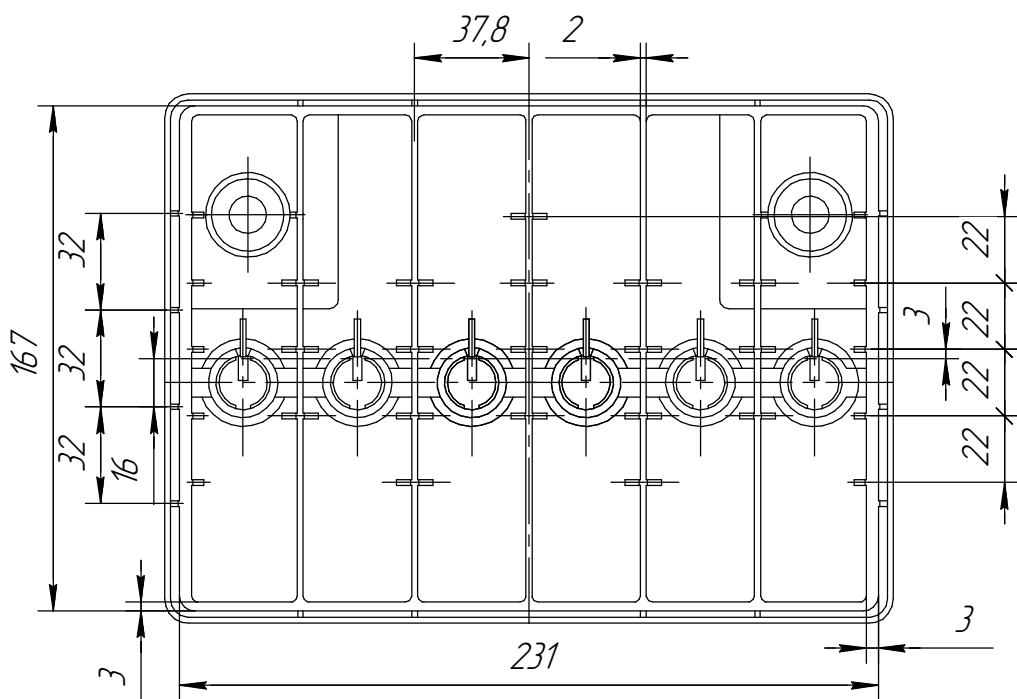
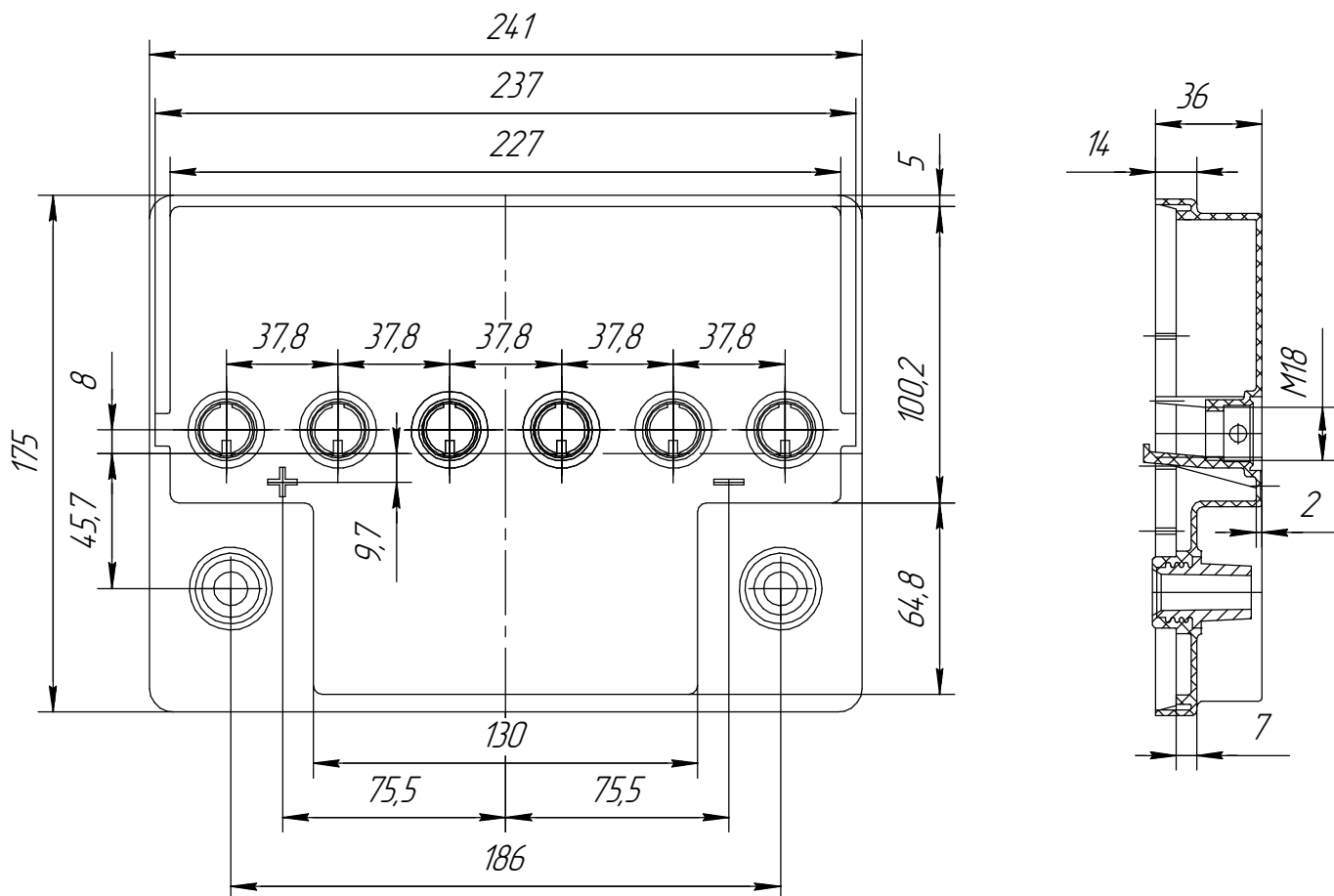
исп 1

исп 2

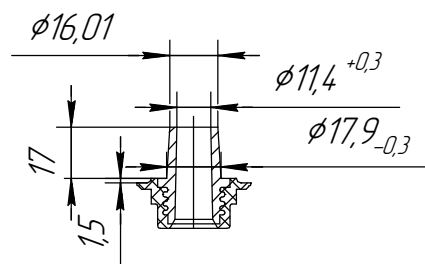
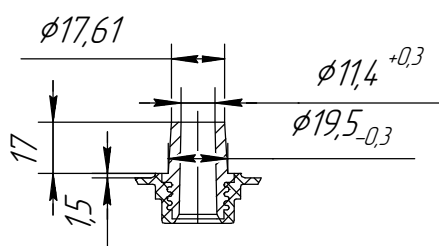
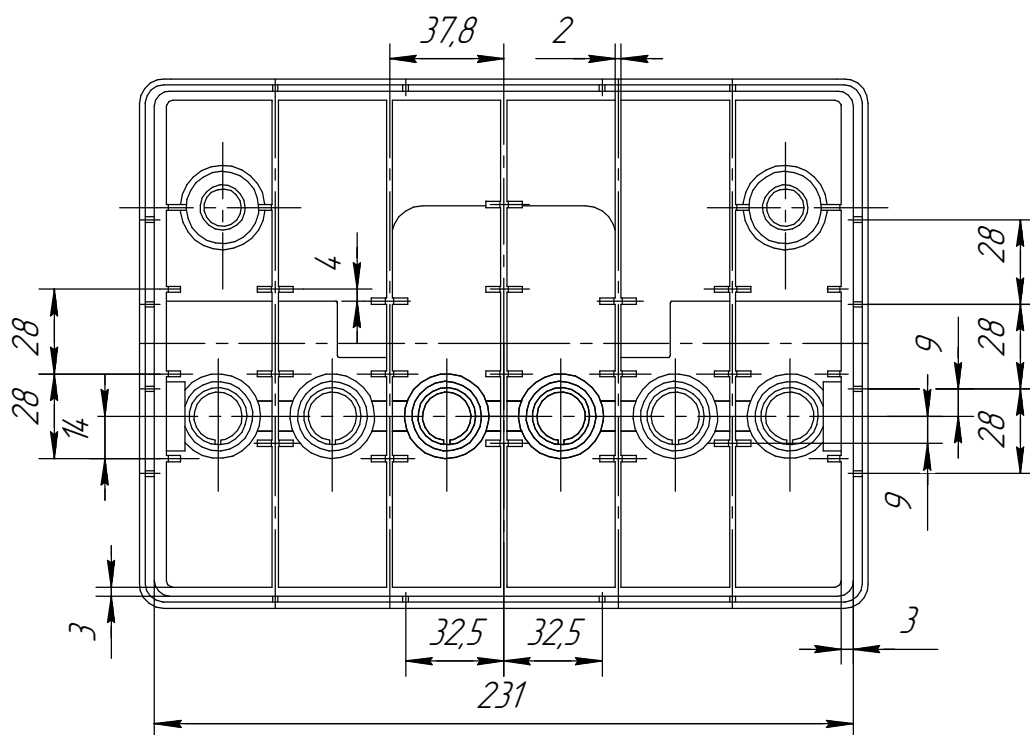
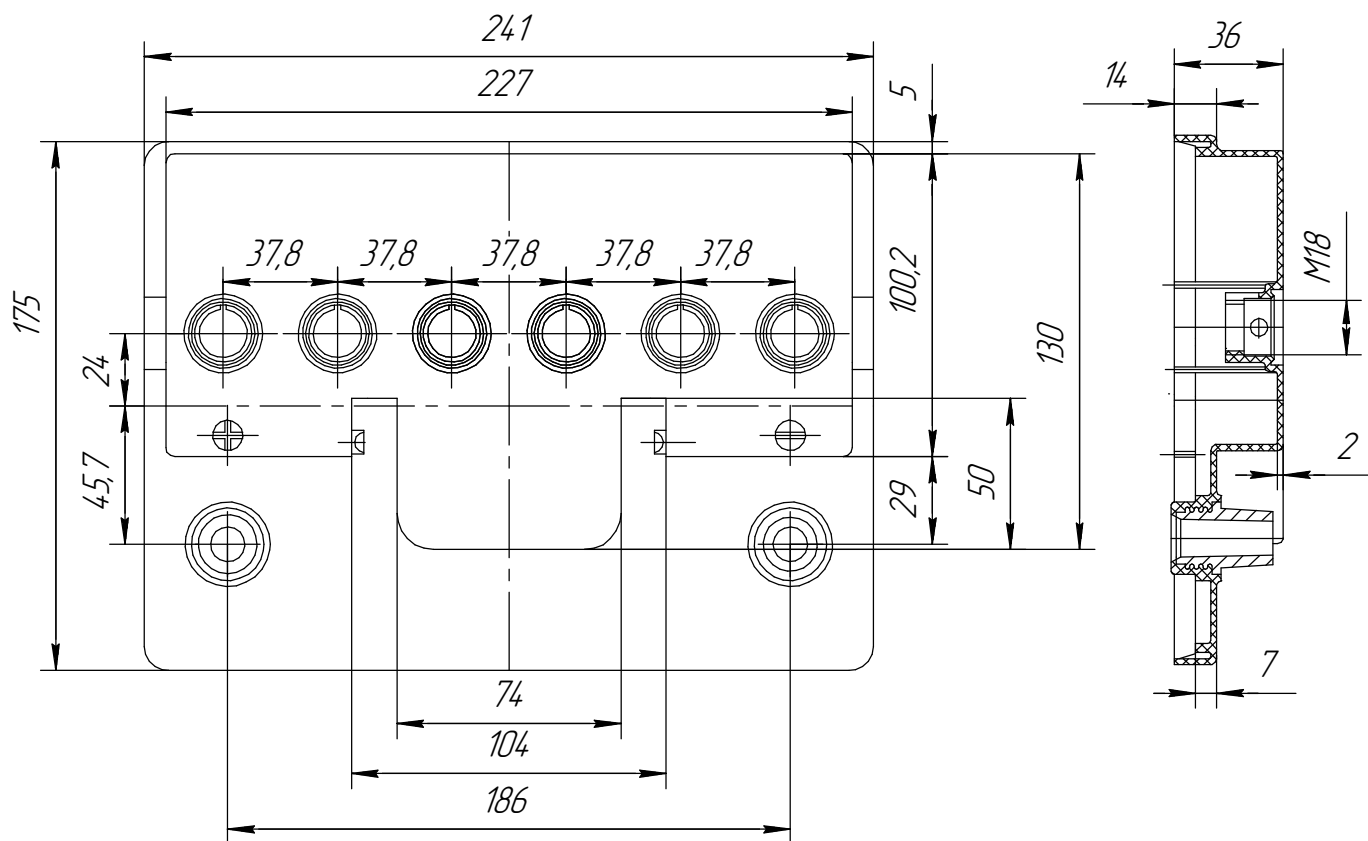
Моноблок Б55.53.00.001
 Материал: сополимер пропилена



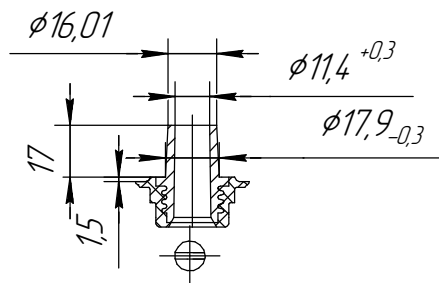
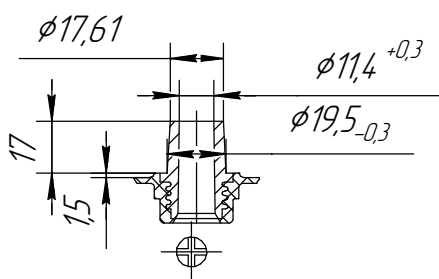
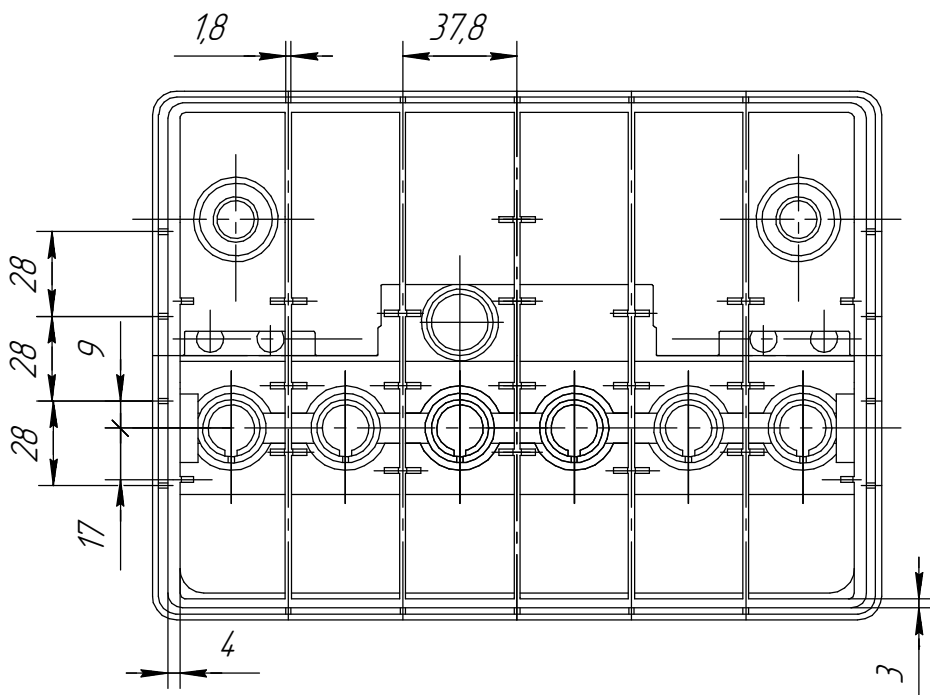
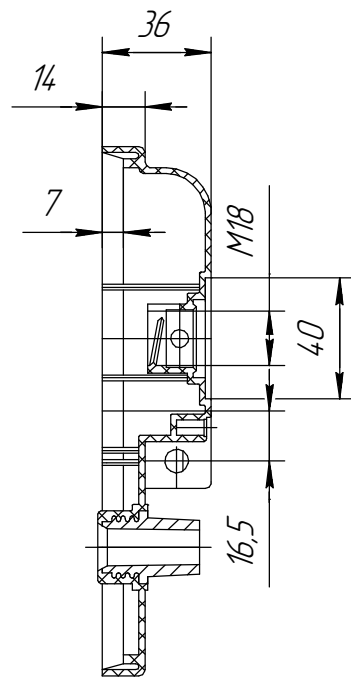
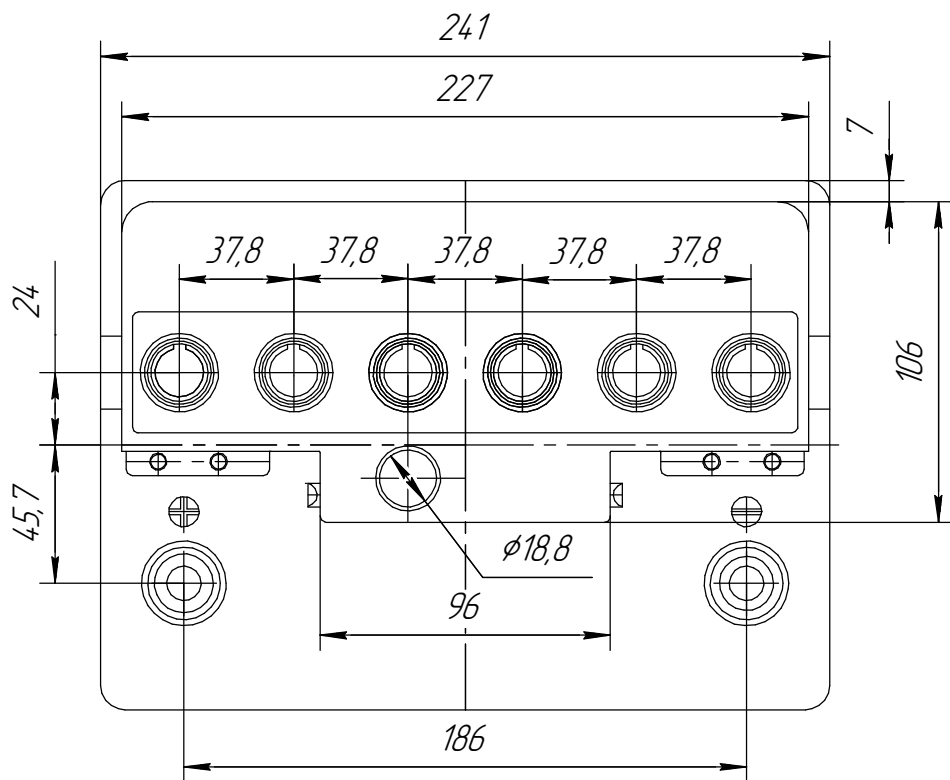
*Моноблок K55.303.00
 Материал: сополимер пропилена*



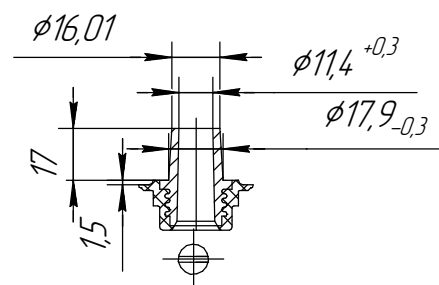
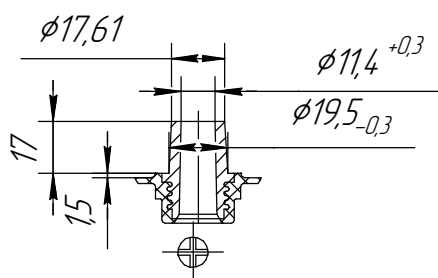
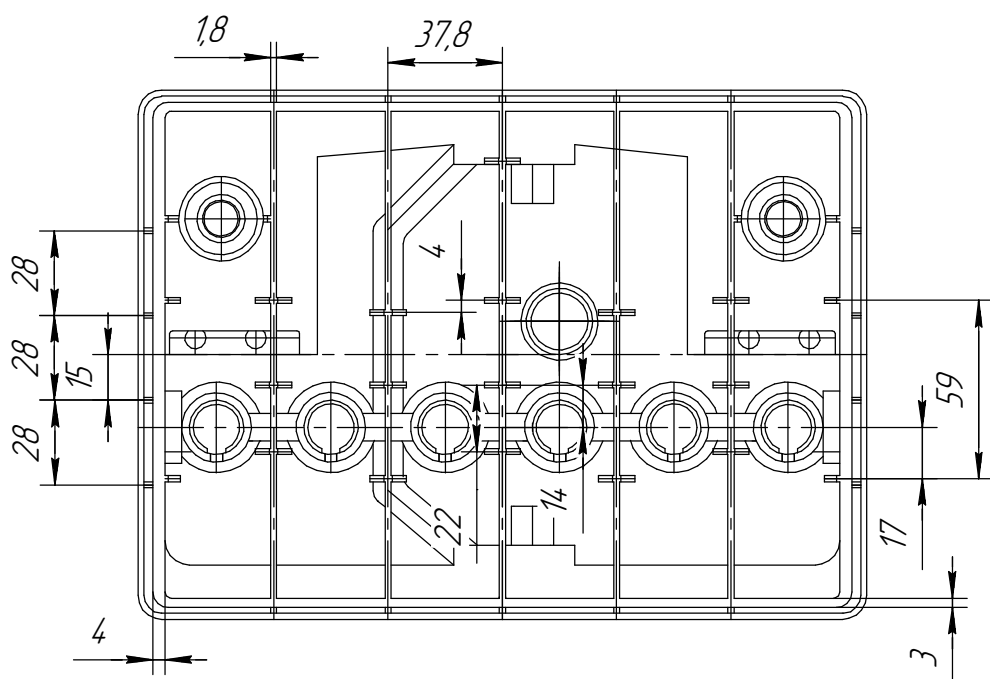
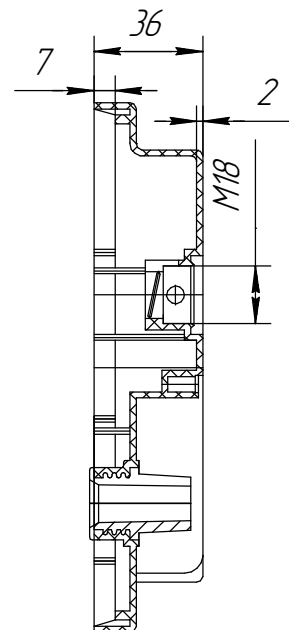
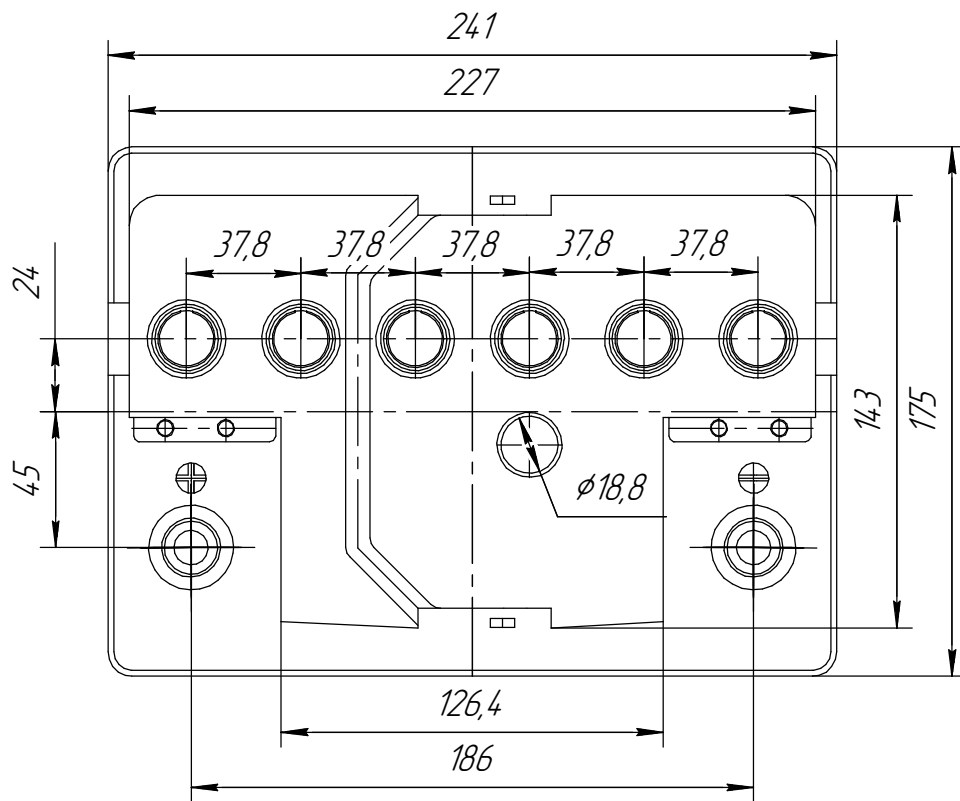
Крышка Б55.03.01.000
Материал: сополимер пропилена



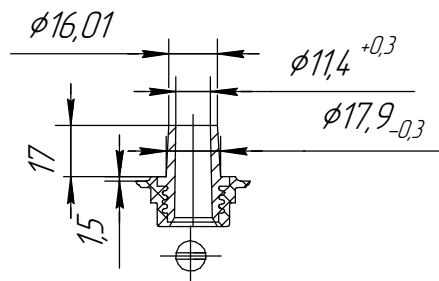
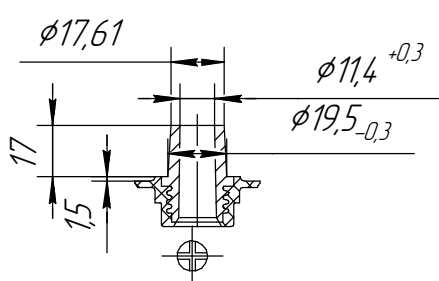
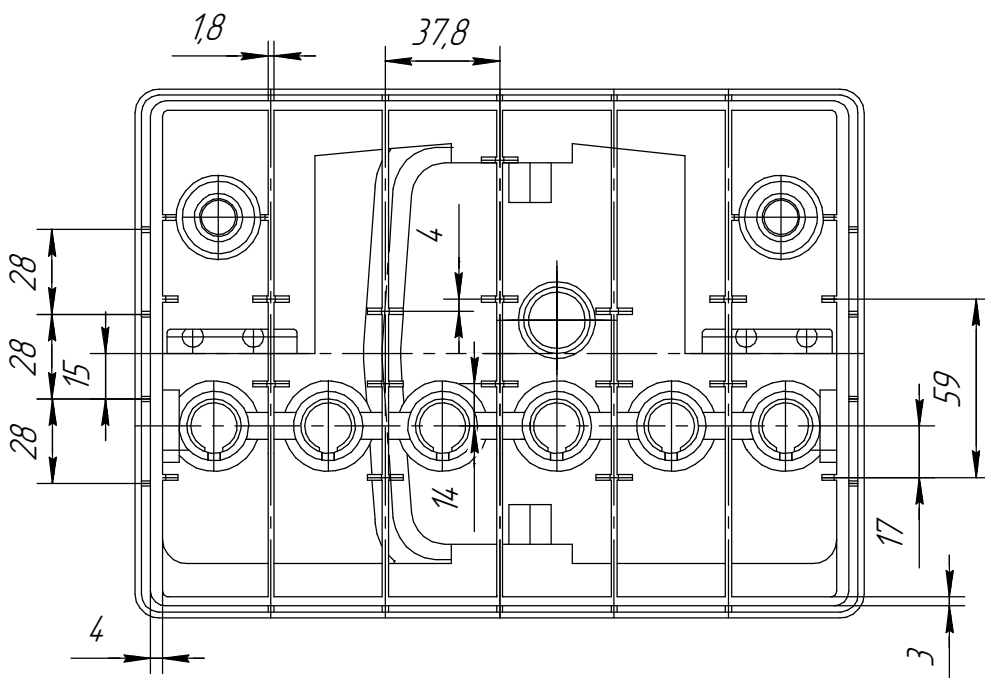
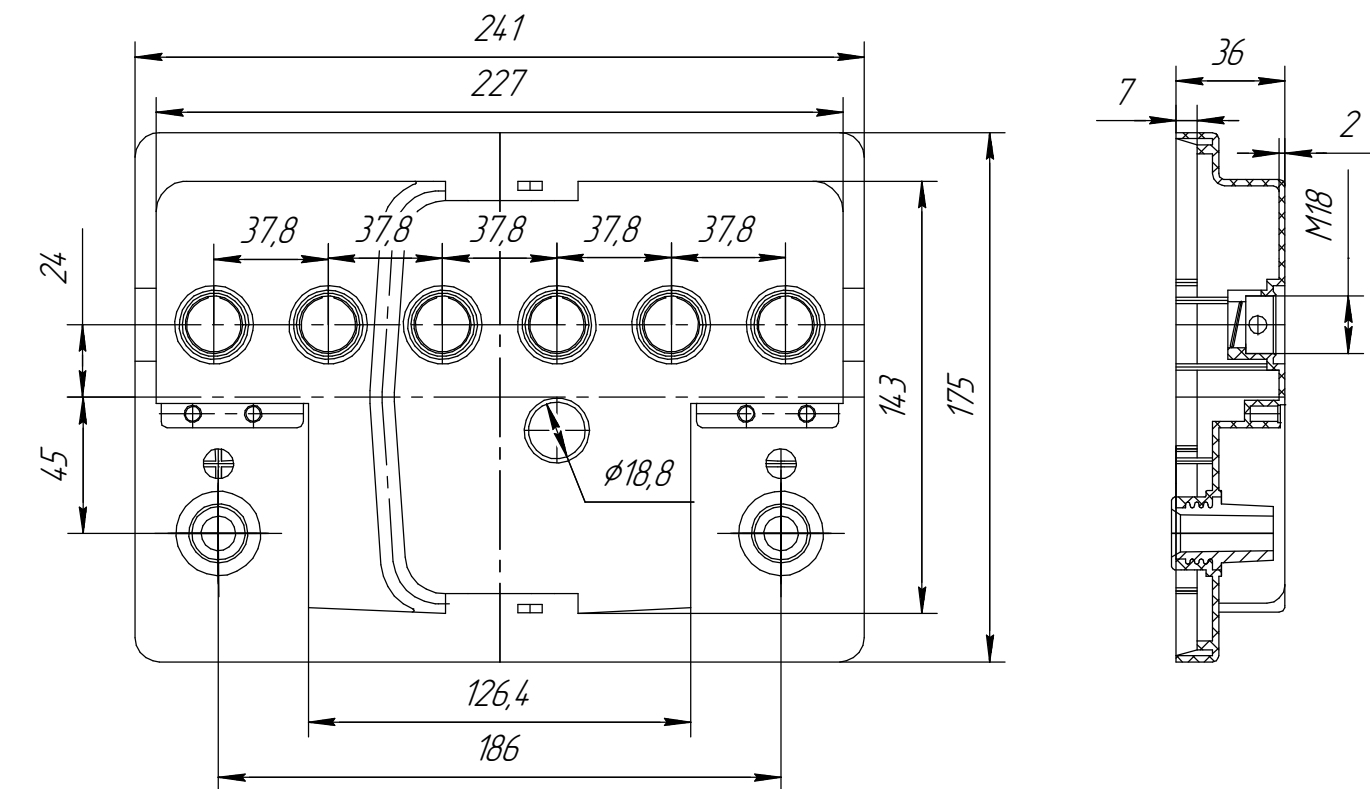
Крышка Б55.52.01.000
 Материал: сополимер пропилена



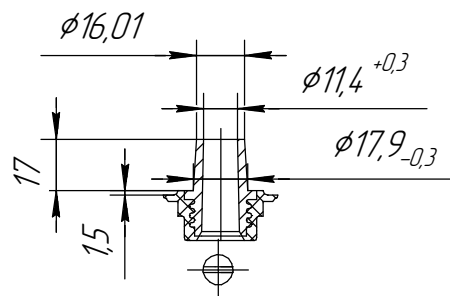
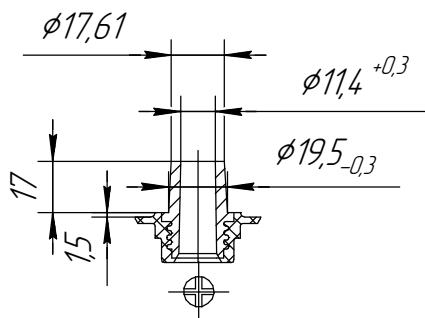
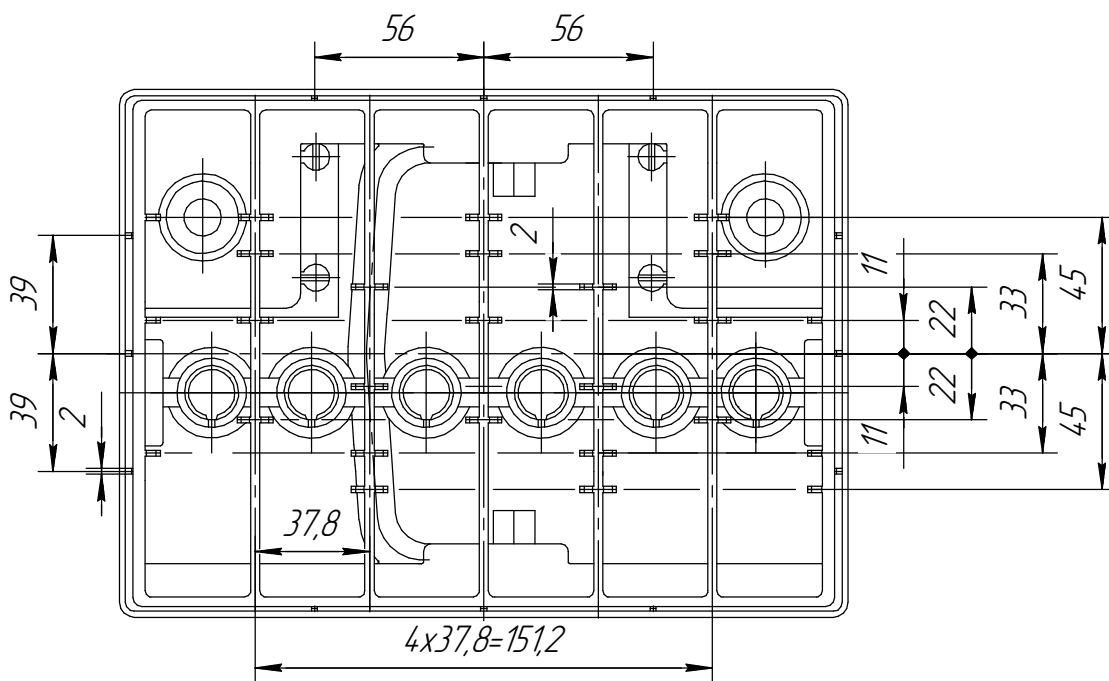
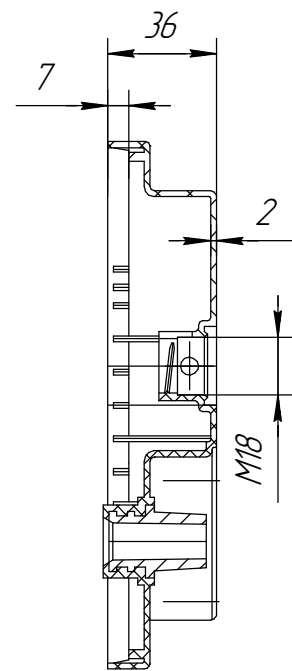
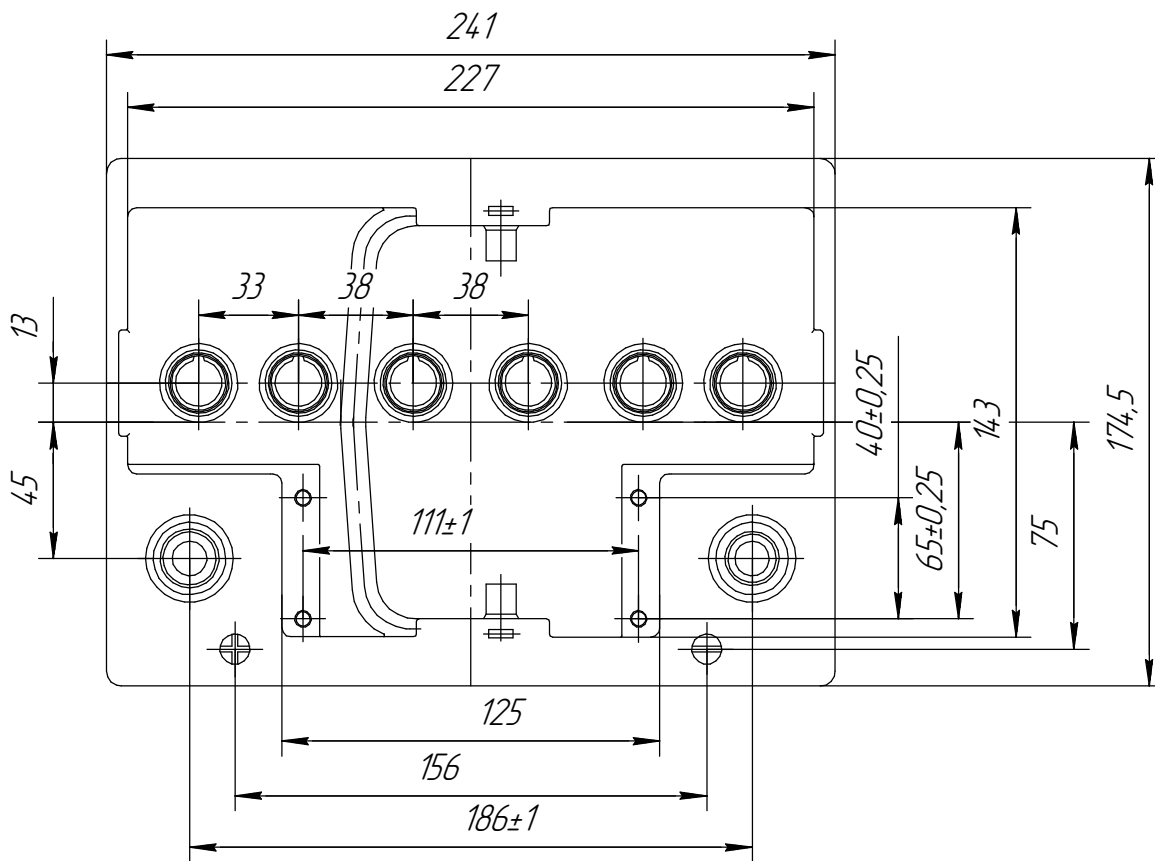
Крышка Б55.133.01.000
Материал: сополимер пропилена



Крышка К289.00
Материал: сополимер пропилена



Крышка K55.318.00
Материал: сополимер-пропилена
Тип 6СТ-55



Крышка K55.320.00
 Материал: сополимер-пропилена
 Тип 6СТ-55