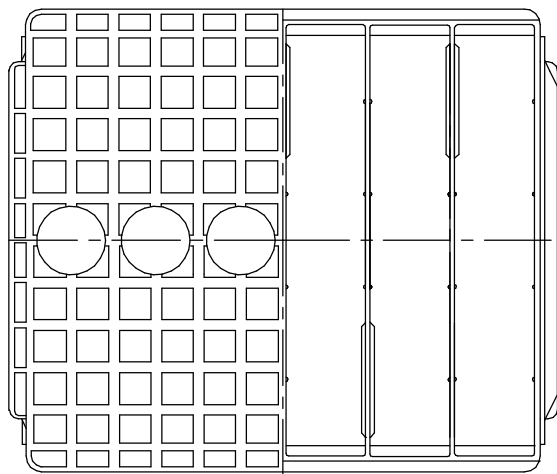
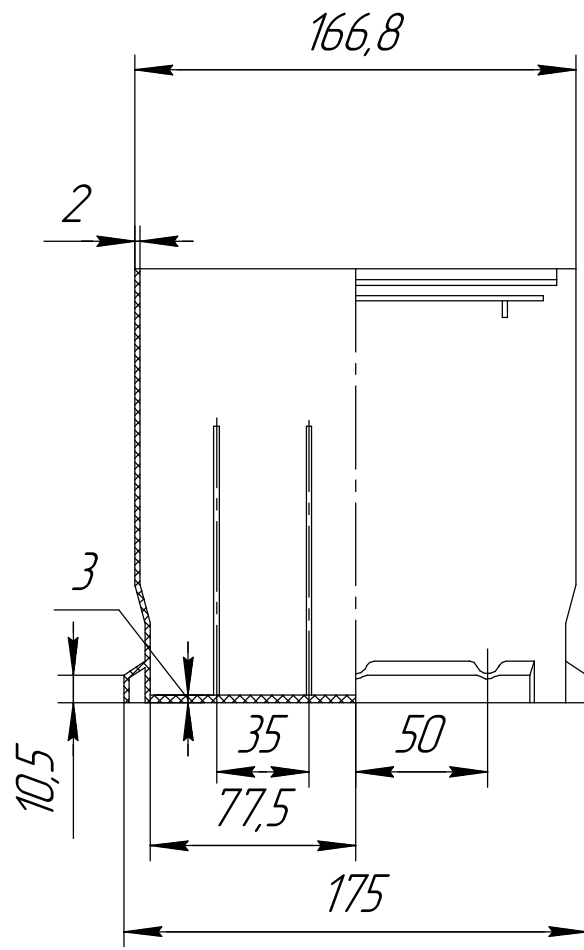
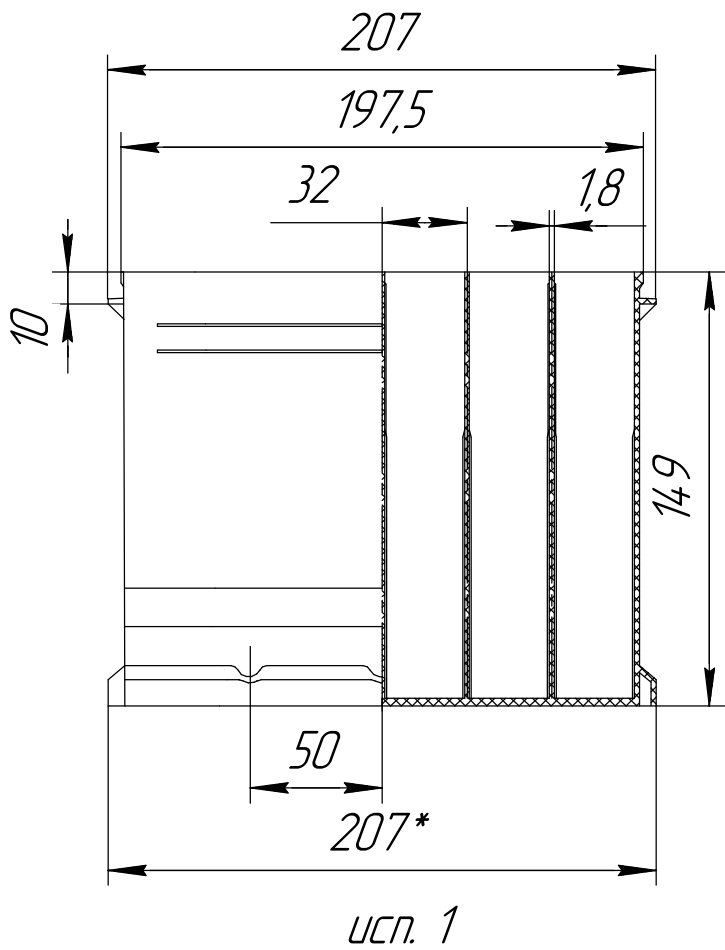
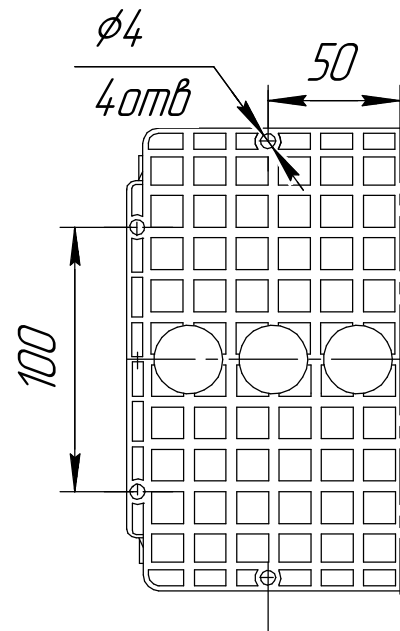


Моноблок Б44.01.00.001
Материал: сополимер пропилена

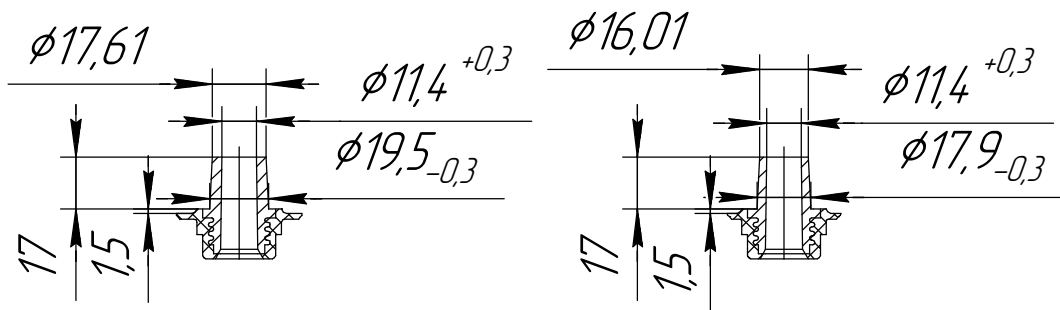
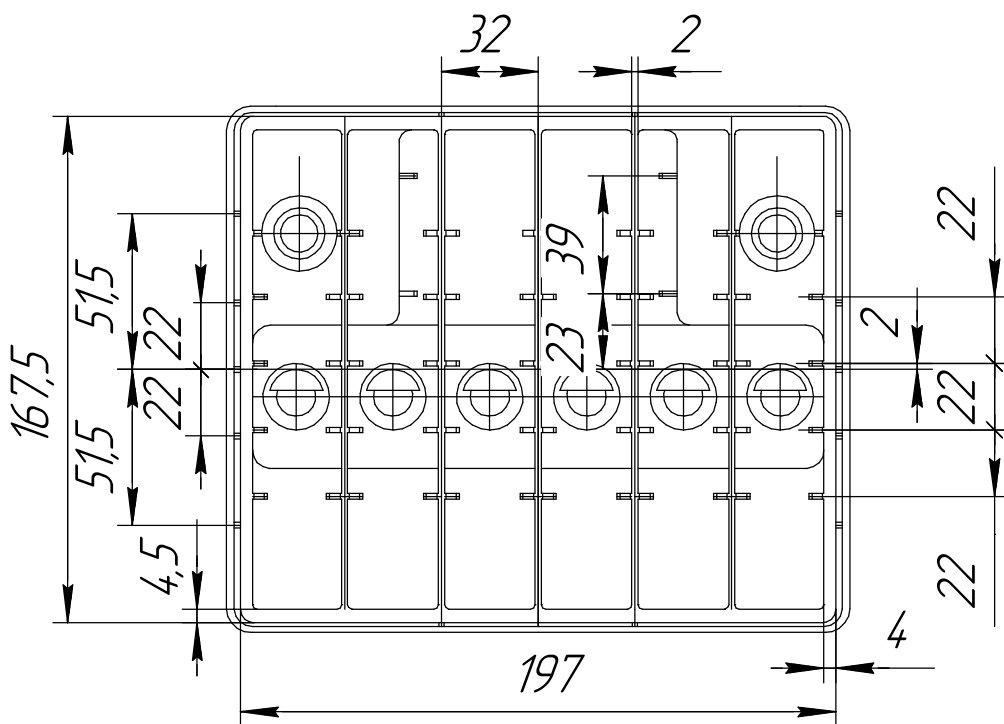
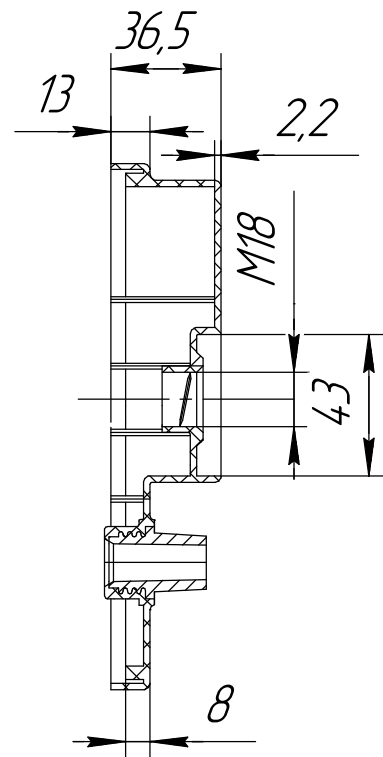
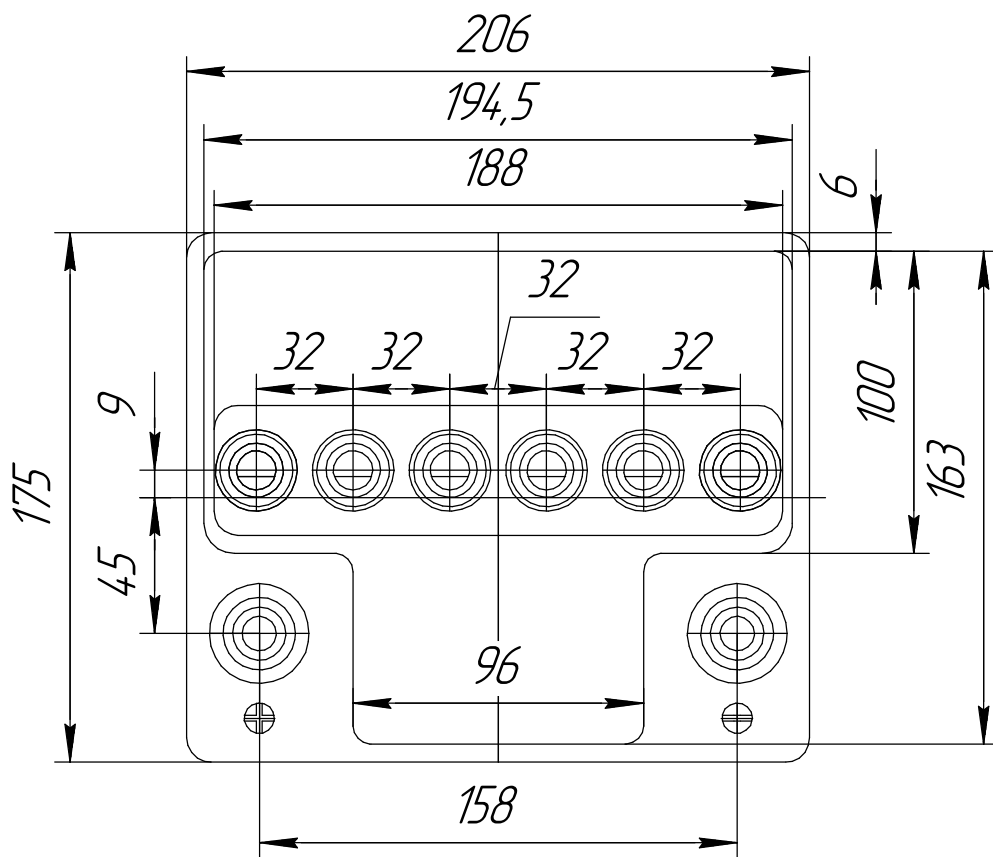


Усп. 1

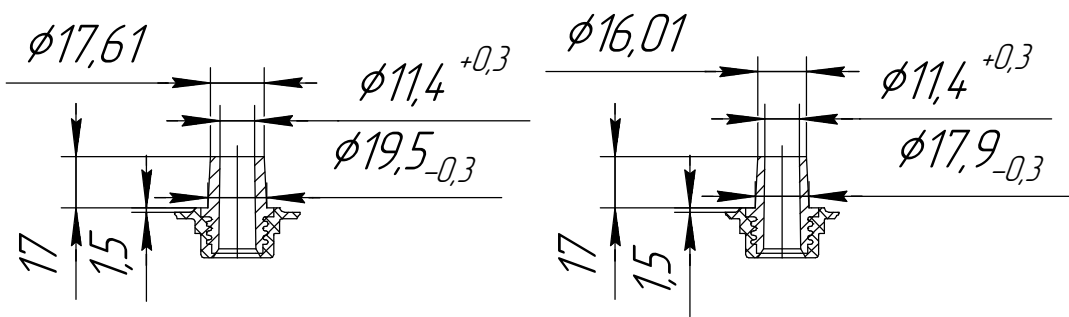
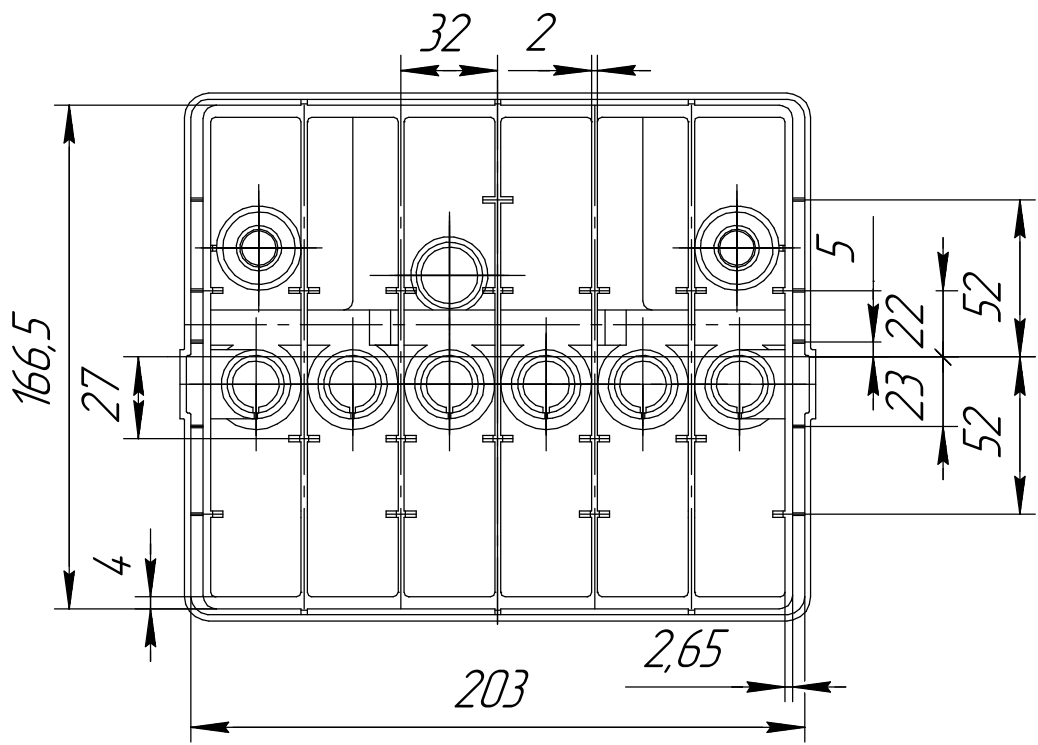
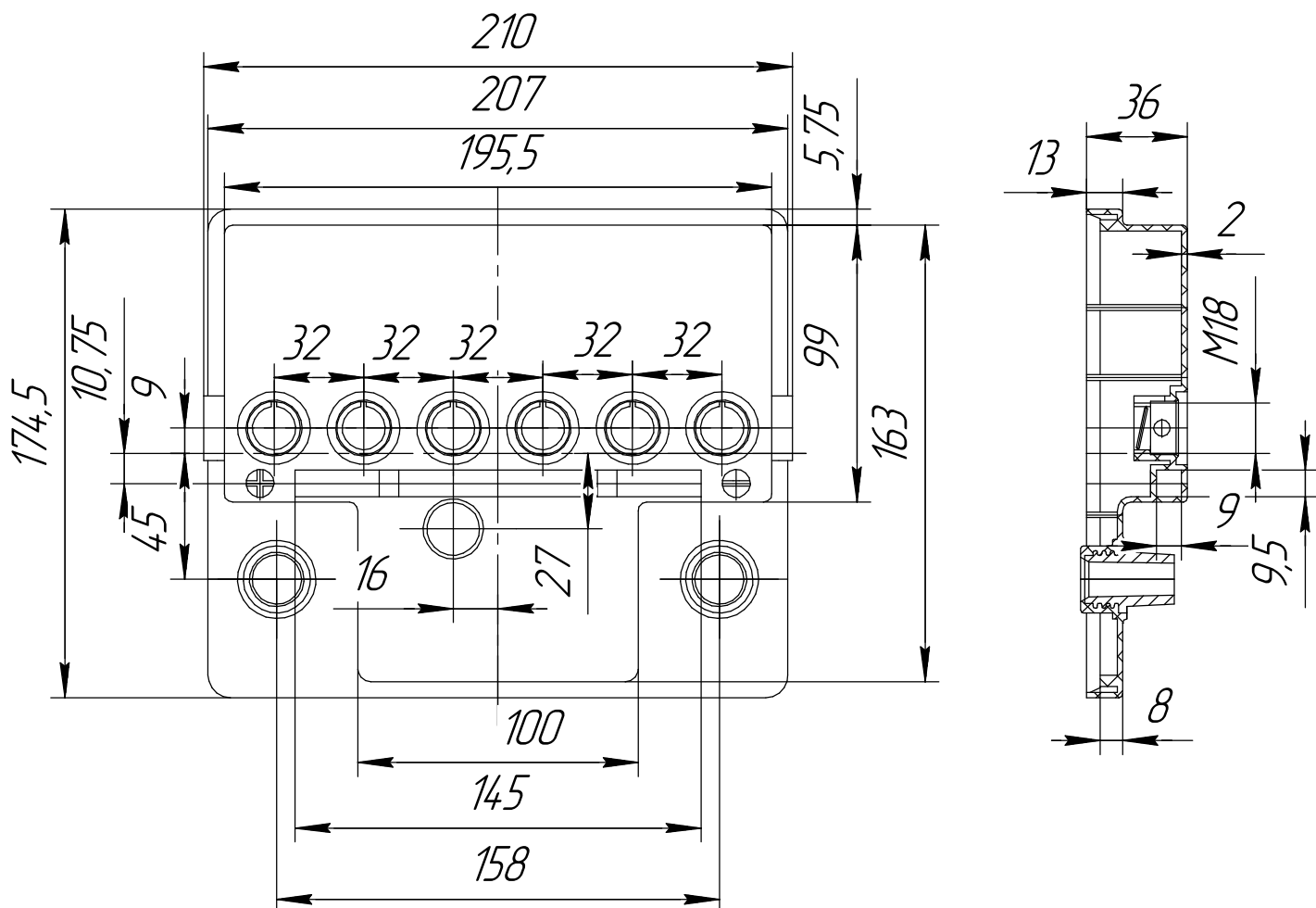


Усп. 2

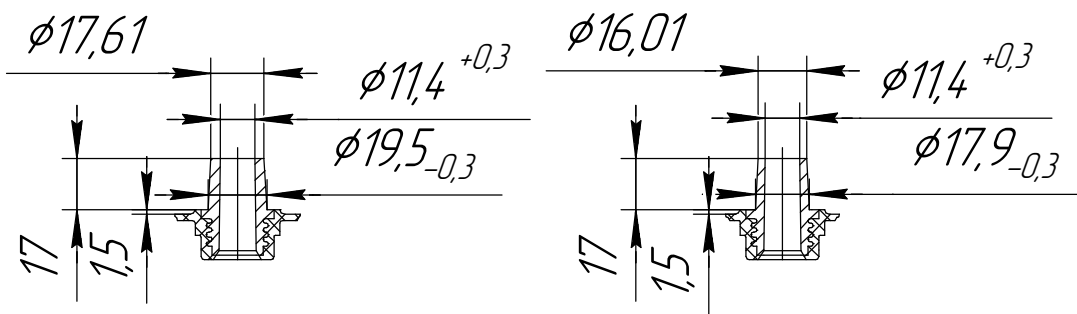
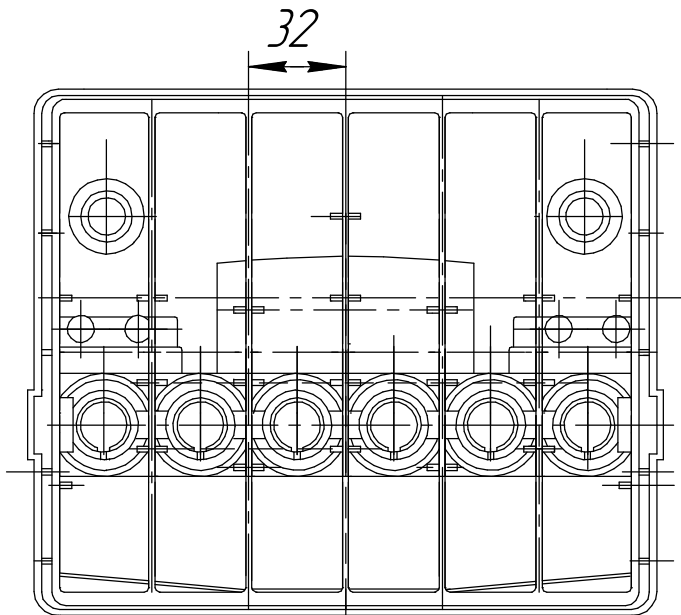
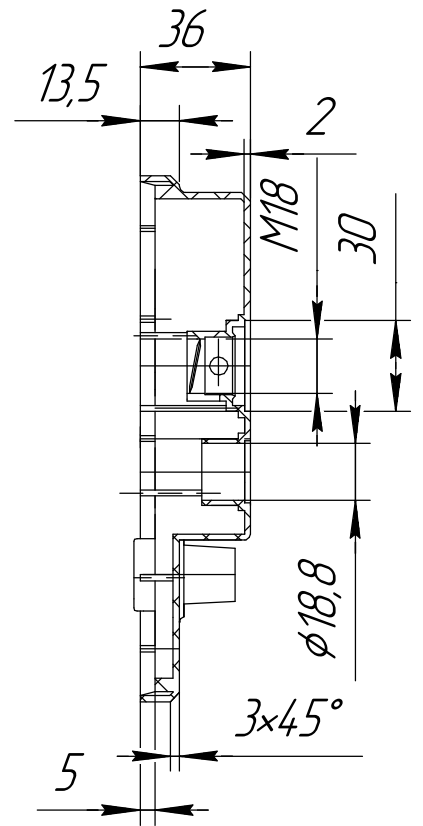
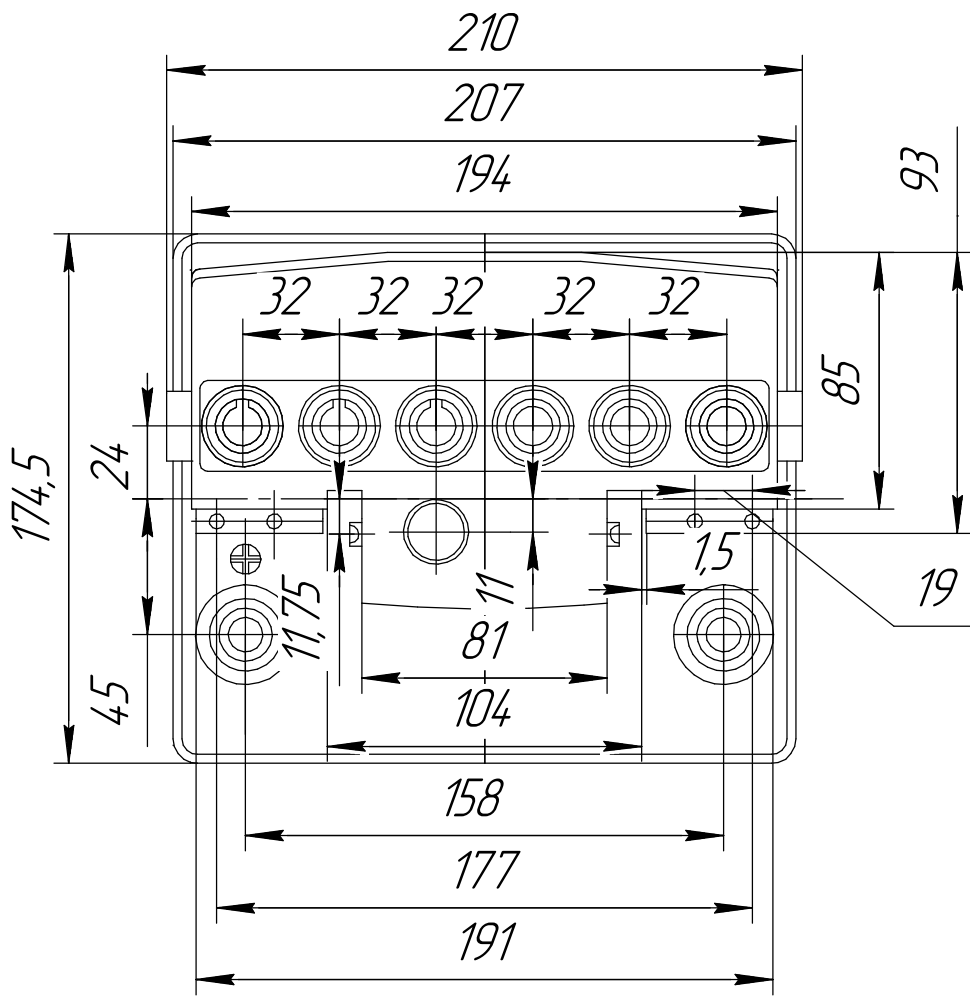
Моноблок К44.302.00
Материал: сополимер пропилена



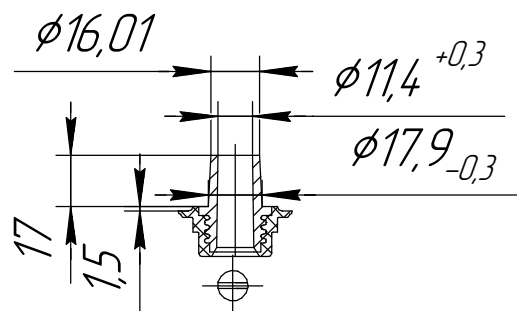
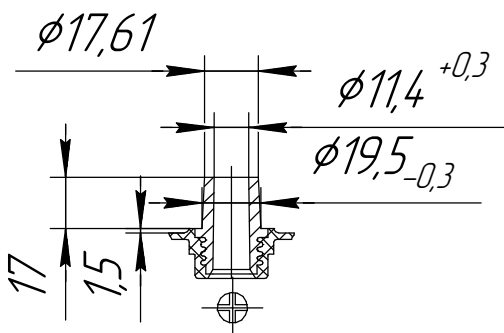
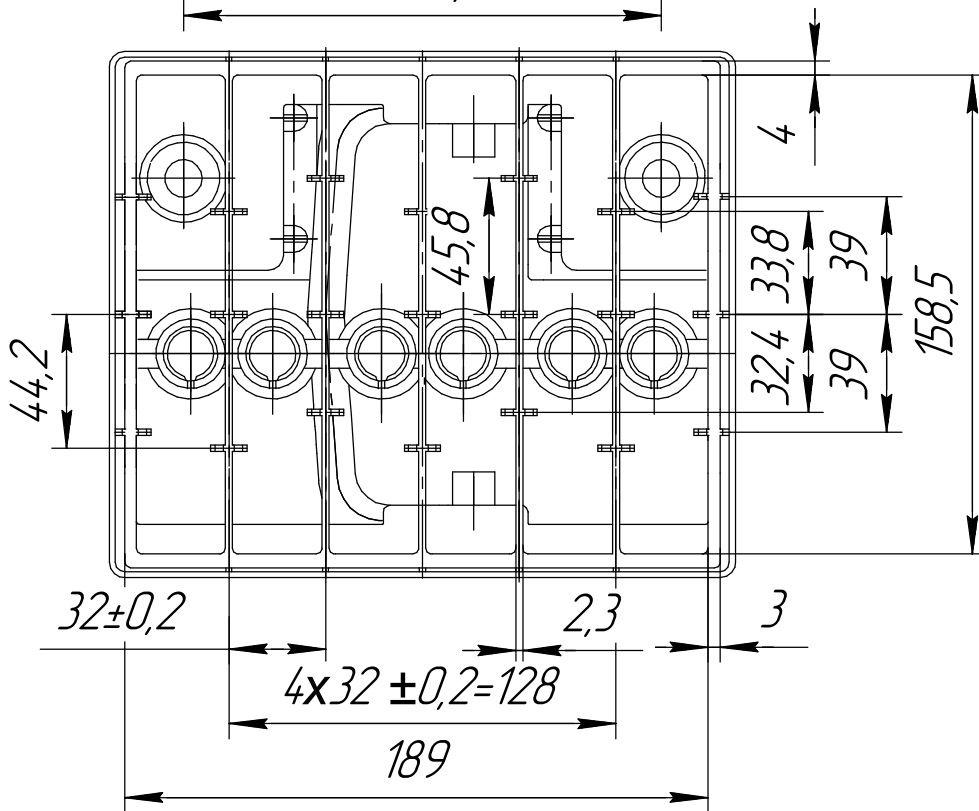
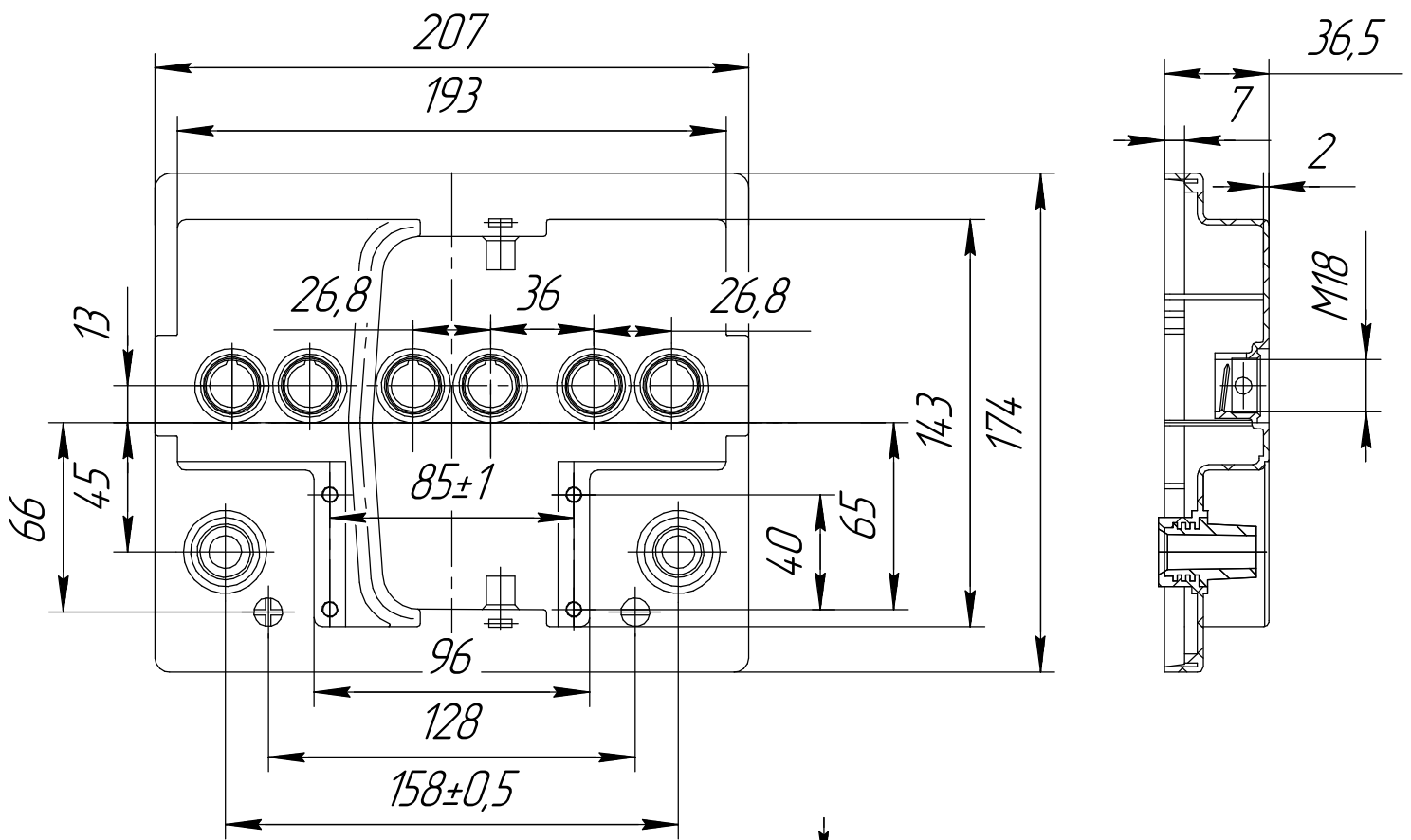
Крышка Б44.01.01.000
 Материал: сополимер пропилена



Крышка Б44.58.01.000
 Материал: сополимер пропилена



Крышка Б44.136.01.000
 Материал: сополимер пропилена



Крышка К44.339.00
 Материал: сополимер-пропилен
 Тип 6СТ-44