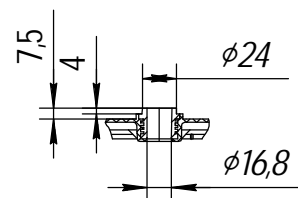
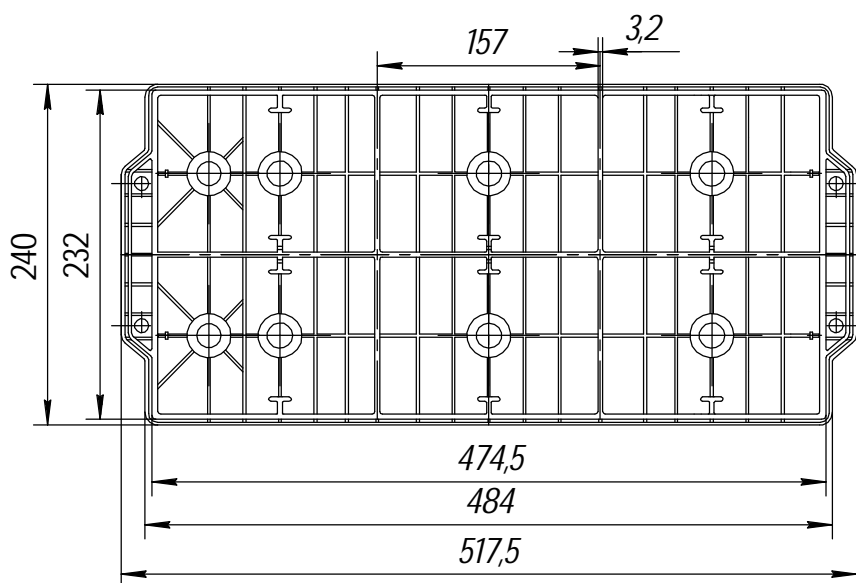
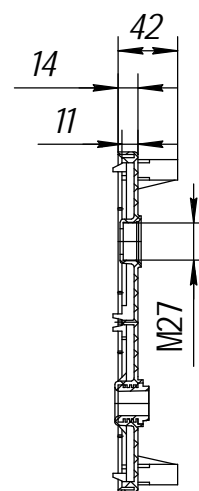
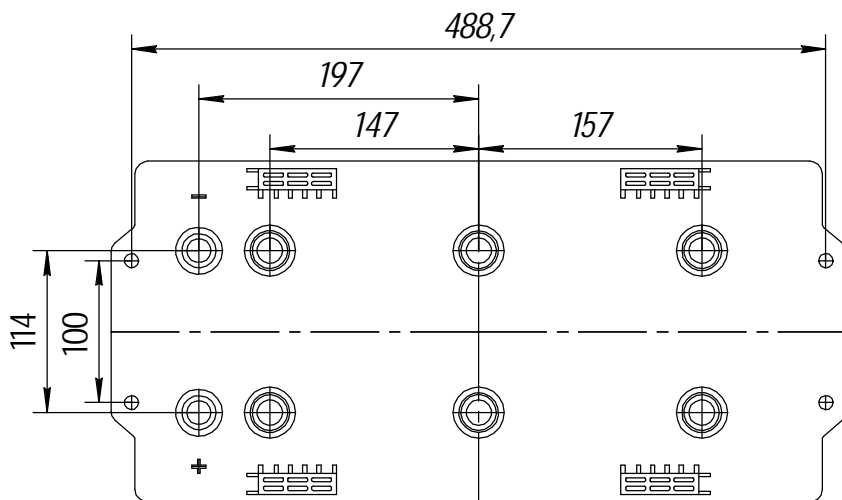
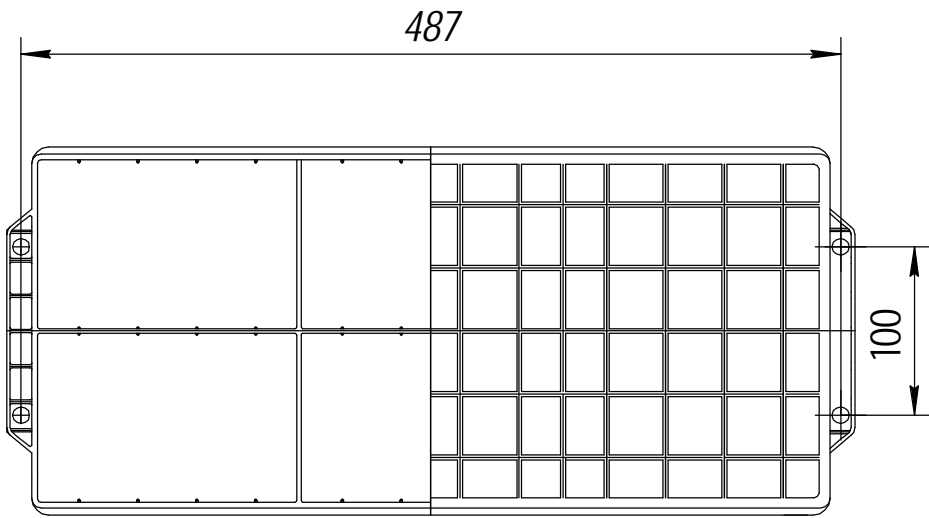
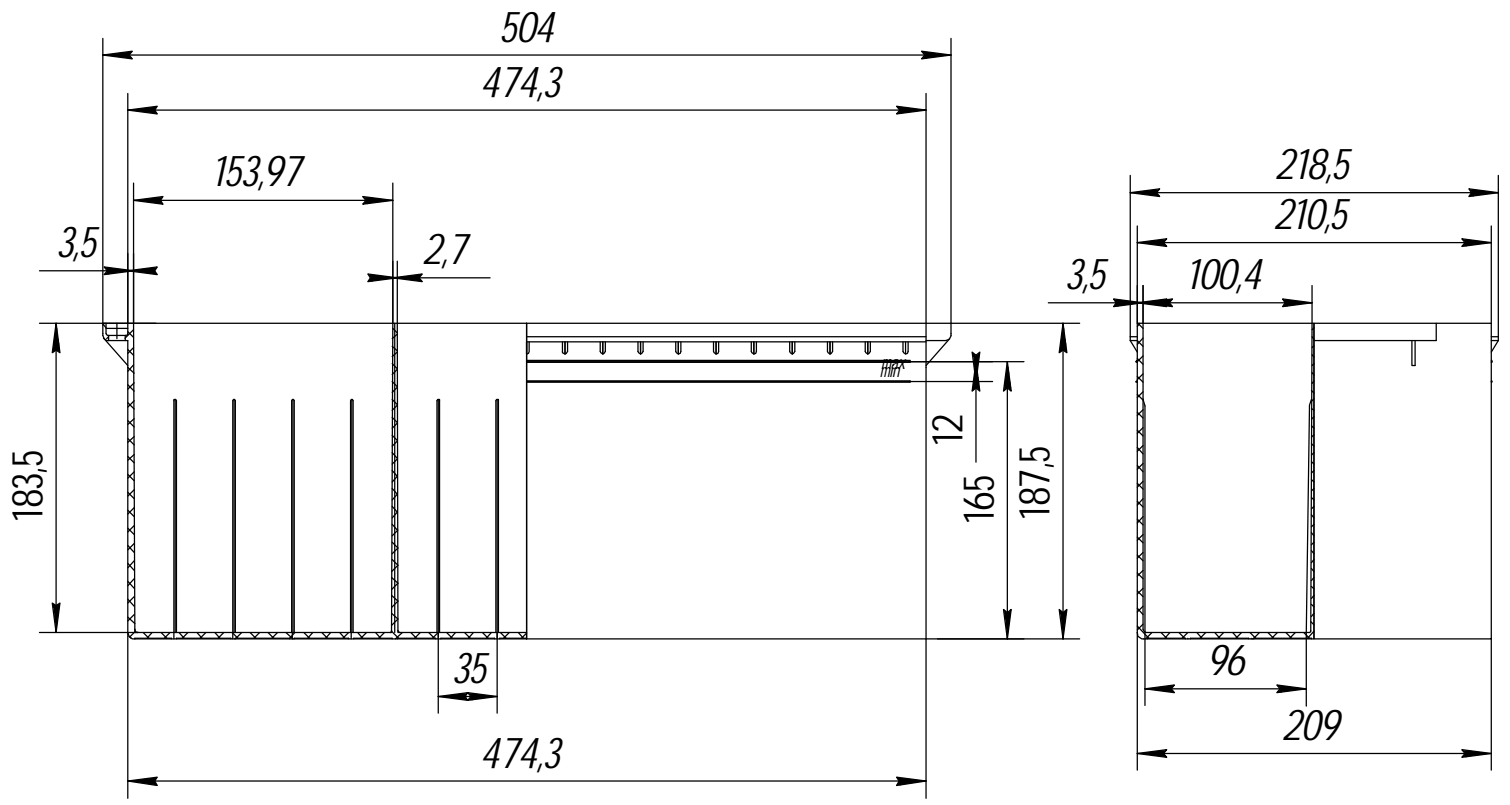


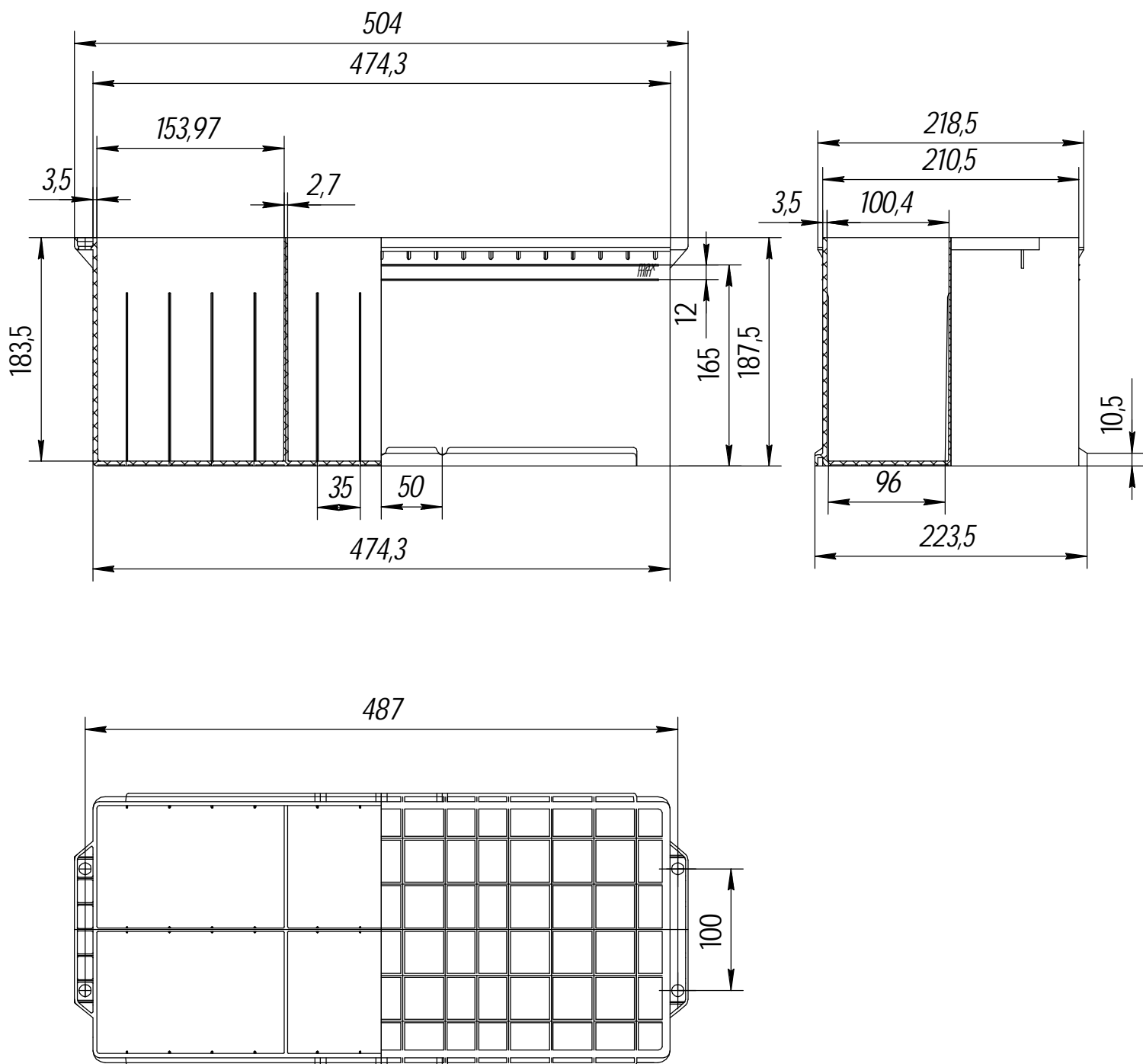
Моноблок Б190.28.00.001
Материал: сополимер пропилена



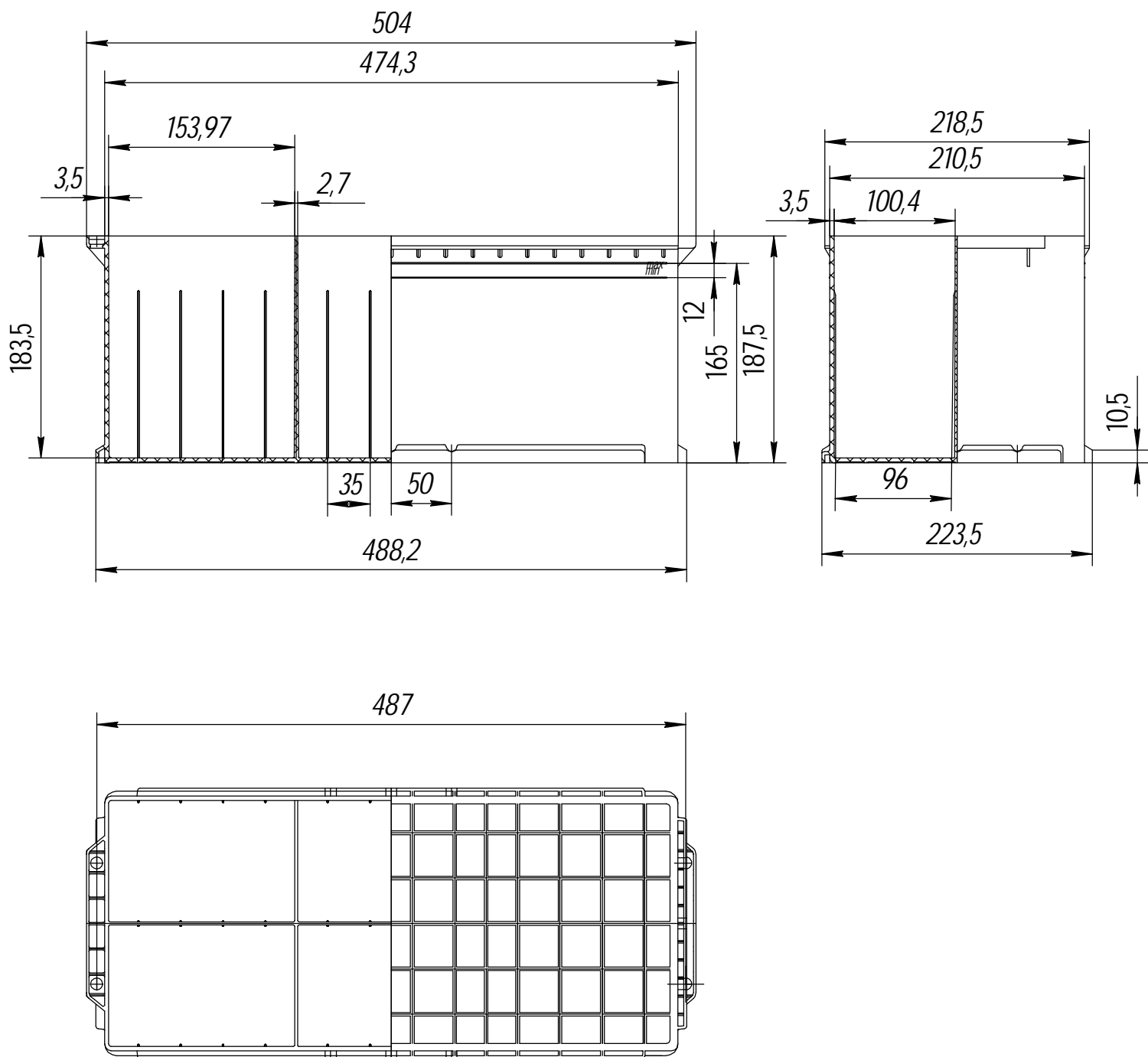
Крышка Б190.28.07.000
 Материал: сополимер пропилена



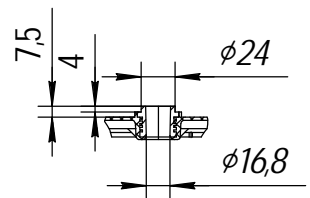
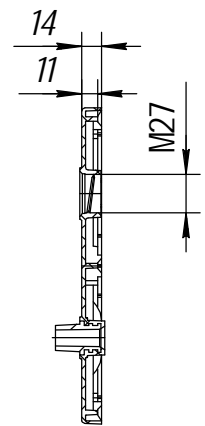
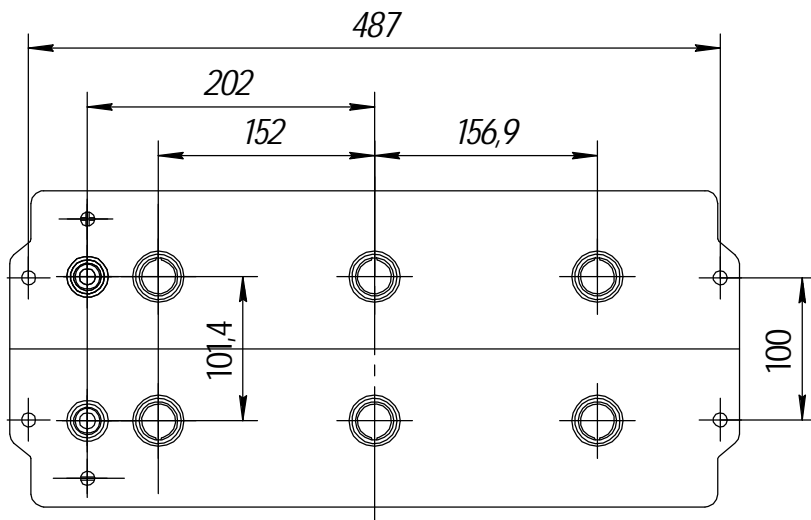
Моноблок КМ190.335.00-В0
Материал: сополимер- пропилена



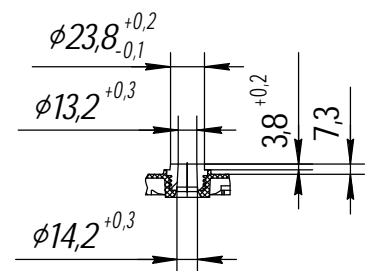
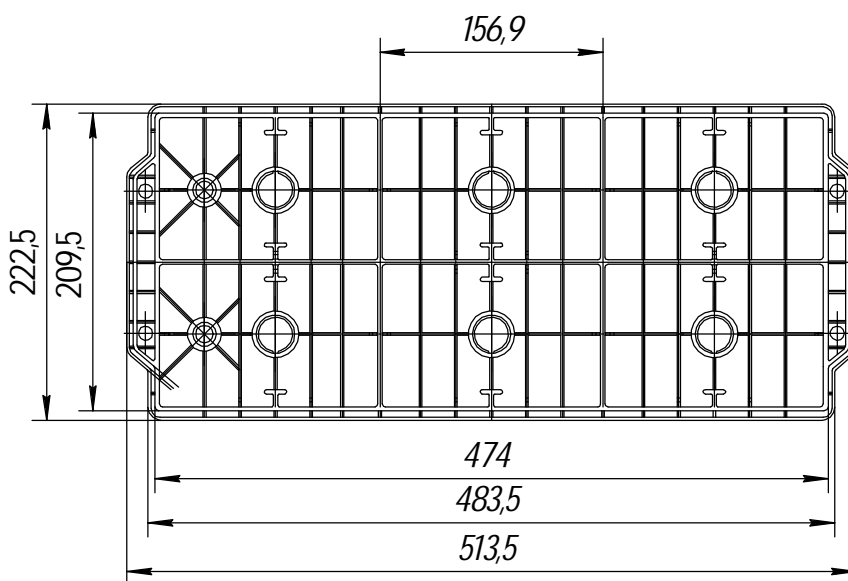
Моноблок КМ190.335.00-В1
Материал: сополимер- пропилена



Моноблок КМ190.335.00-В2
Материал: сополимер- пропилена



исп.1



исп.2

Крышка KM190.336.00
 Материал: сополимер-пропилена
 Тип 6СТ-190