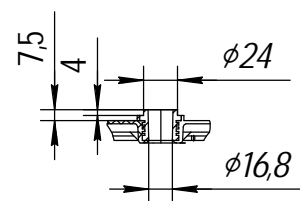
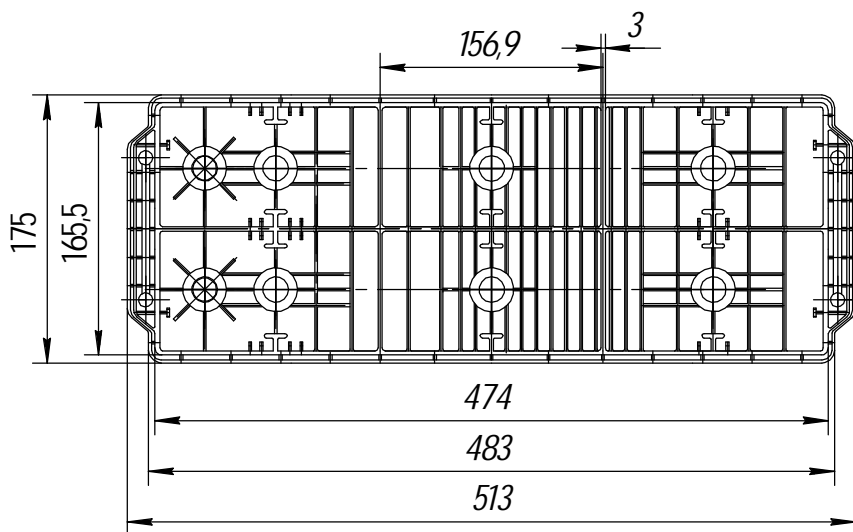
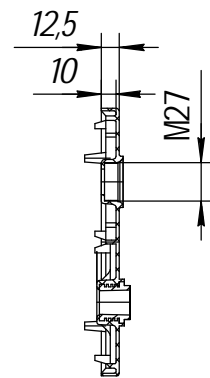
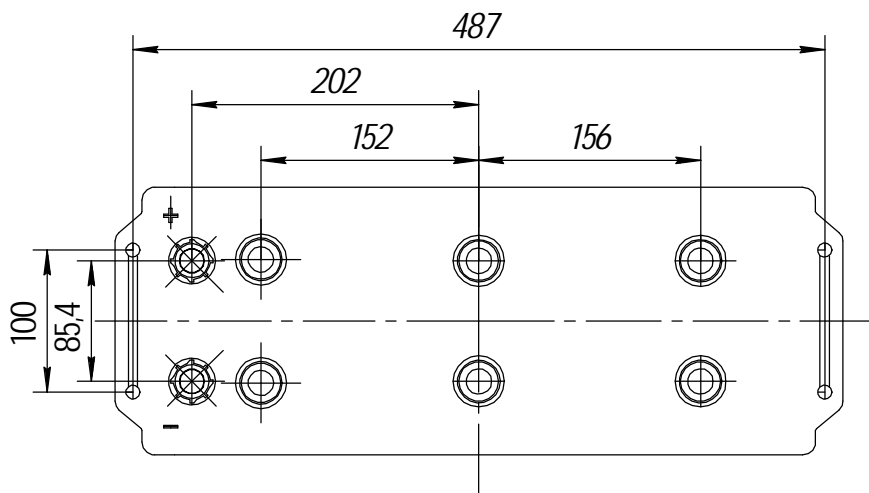


Моноблок Б110.99.00.001  
 Материал: сополимер пропилена



Крышка Б110.99.01.000  
 Материал: сополимер пропилена