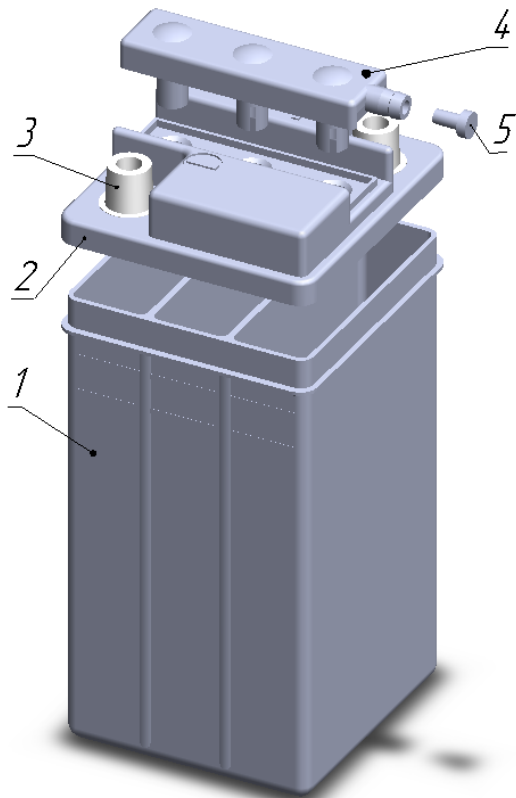


## Комплектуючі до акумулятору ЗМТ-9



№ п/п	Найменування	Позначення	Кіл-сть
1	Моноблок	К.265.00	1
2	Кришка	К.266.00	1
3	Втулка	К.275.00	2
4	Блок пробок	К.267.00	1
5	Заглушка	К.264.00	1

Матеріали деталей:

поз. 1,2,4,5 – сополімер поліпропілену;  
поз. 3 – сплав свинцево-сурм'янистий