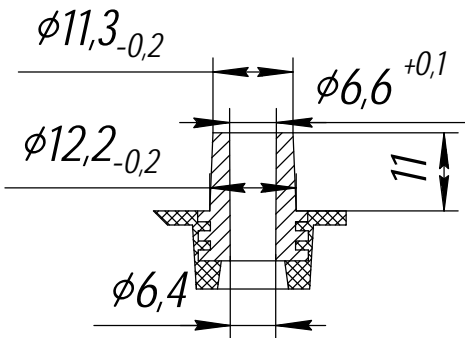
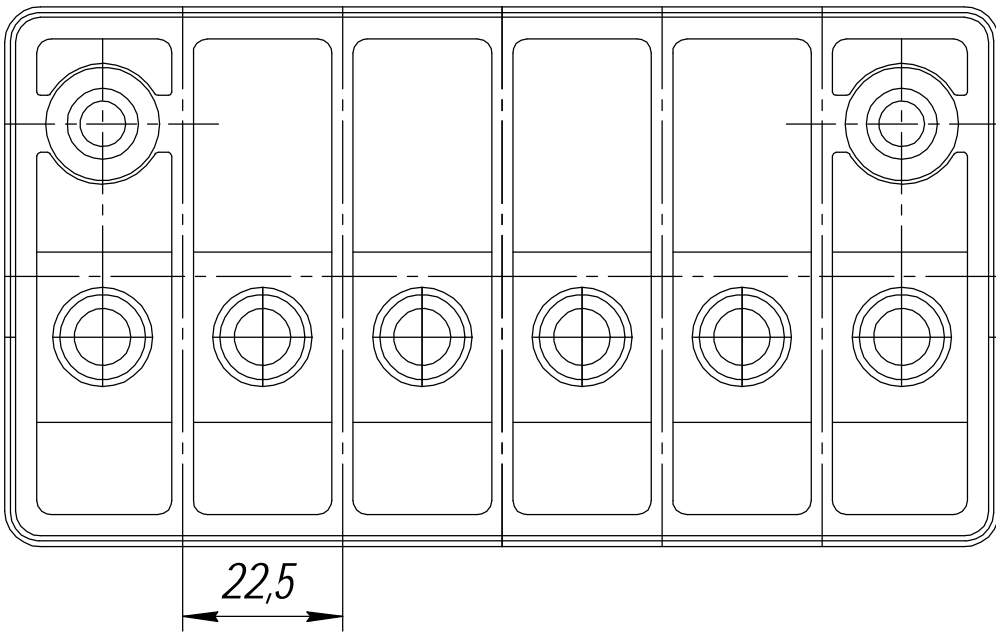
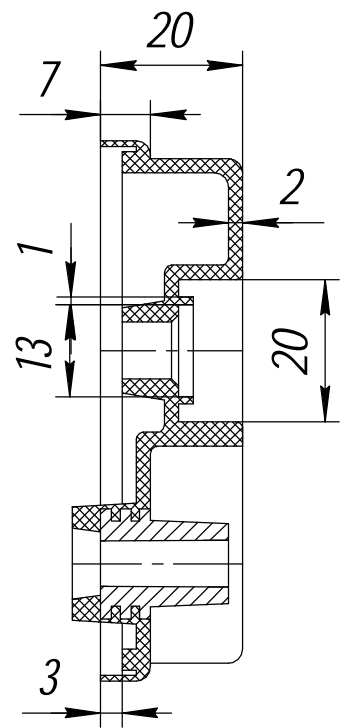
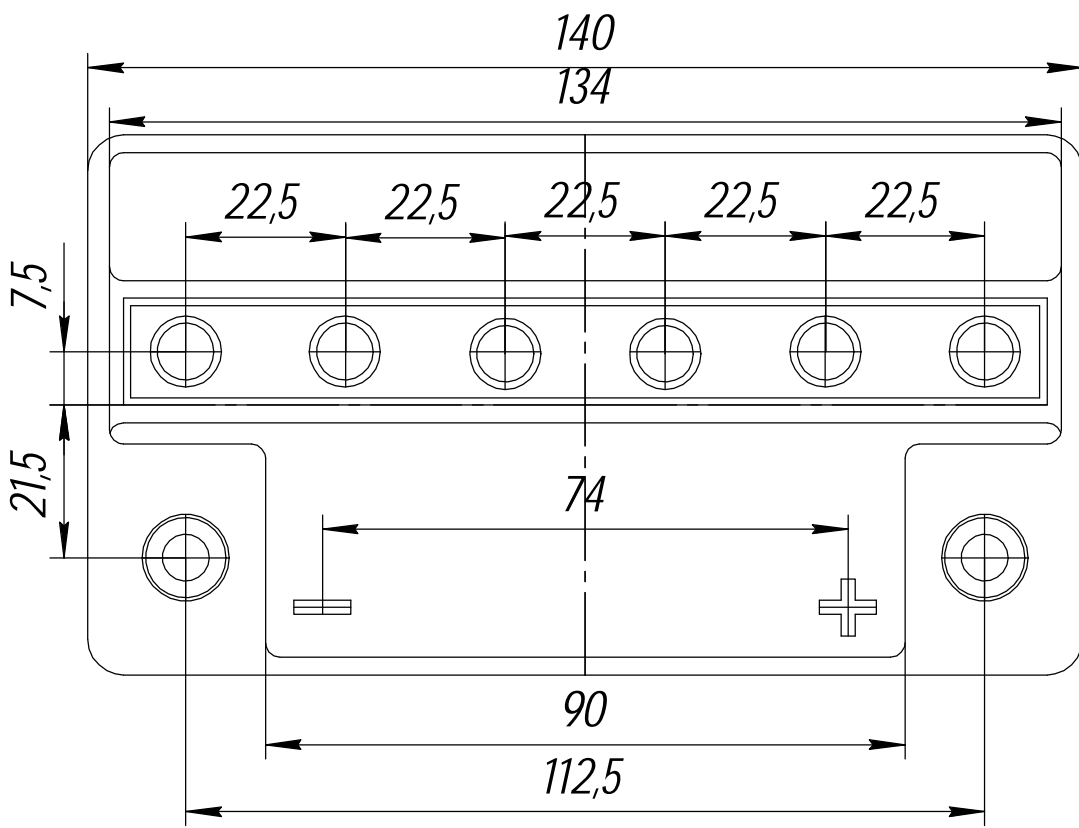


Моноблок К277.00
Материал: сополимер пропилена



Крышка K276.00
Материал: сополимер пропилена